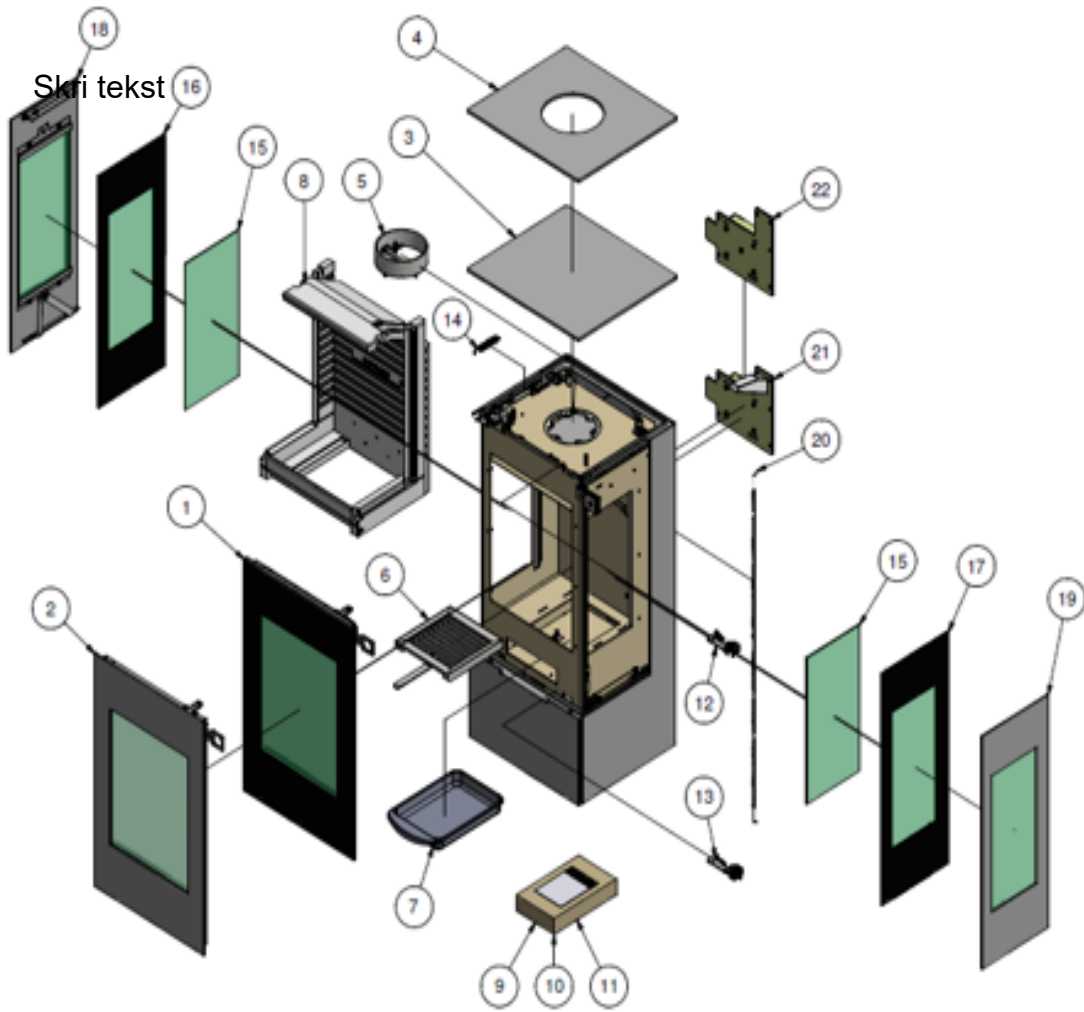


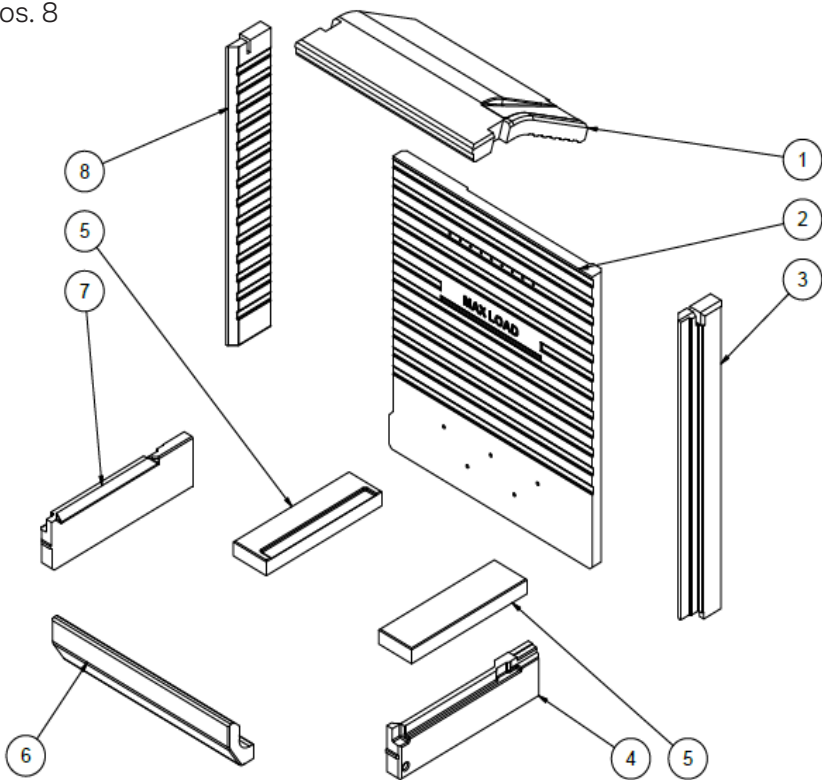
# NEXO - MED SIDEGLAS

POSITION	VARENR.	BESKRIVELSE
1	10-0000-100190	Komplet glasdør (Ekskl. håndtag)
	10-0000-5001	Yderste glas for glasdør
	10-0000-5002	Inderste glas for glasdør
2	10-0000-100390	Komplet ståldør, dobbelt glas, sort (Ekskl. håndtag)
	10-0000-1003xx	Komplet ståldør, dobbelt glas, farve (Ekskl. håndtag)
	10-0000-5002	Inderste glas for glasdør
	10-0000-5007	Yderste glas for ståldør, model med sideglas
3	10-0000-0601xx	Topplade, bagafgang, farvet
4	10-0000-0602xx	Topplade, topafgang, farvet
5	61-00	Røgafgangsstuds ø150mm
6	10-0000-3800	Rysterist
7	1314001	Aske skuffe
9	10-0000-5507	Pakningssæt komplet for alle døre
10	10-0000-5505	Pakning til sideglas, glasdør (begge sideglas)
11	10-0000-5506	Pakning til sideglas, ståldør (begge sideglas)
12	10-0000-1801	Dørlukkesystem, top
13	10-0000-1802	Dørlukkesystem, bund
14	7301026	Fjeder for lukkemekanisme
15	10-0000-5005	Inderste sideglas, venstre+højre for glas- og ståldør
16	10-0000-5003	Yderste sideglas, venstre for glasdør
17	10-0000-5004	Yderste sideglas, højre for glasdør
18	10-0000-260190	Komplet sideglas panel venstre, sort (ståldør)
18	10-0000-2601xx	Komplet sideglas panel venstre, farvet (ståldør)
19	10-0000-260290	Komplet sideglas panel højre, sort (ståldør)
19	10-0000-2602xx	Komplet sideglas panel højre, farvet (ståldør)
	10-0000-5006	Yderste sideglas, venstre+højre for ståldør
20	1710924	Tilslutningskabel til manuel luftspjæld
21	1710990	CleverAir modul
22	1711790	Luftspjæld
23	10-0000-1104200	Standard dørhåndtag, sort eg
8	10-0000-2201100	Komplet skamolsæt, model med 2 sideglas
8.1	10-0000-220110	Røgvenderplade
8.2	10-0000-220111	Bagskamol
	1005622	Pakning til bagskamol (hvis 10-0000-220111 bestilles)
8.3	10-0000-220112	Sideskamol, højre
8.4	10-0000-220113	Frontskamol, højre
8.5	10-0000-220114	Bundskamol, højre + venstre
8.6	10-0000-220115	Bundskamol, front
8.7	10-0000-220116	Frontskamol, venstre
8.8	10-0000-220117	Sideskamol, venstre

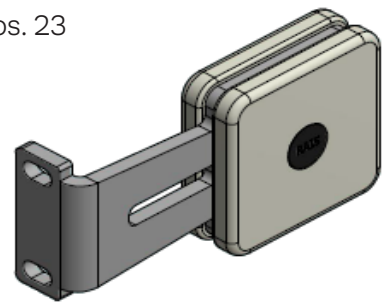
Skrni tekst



Pos. 8

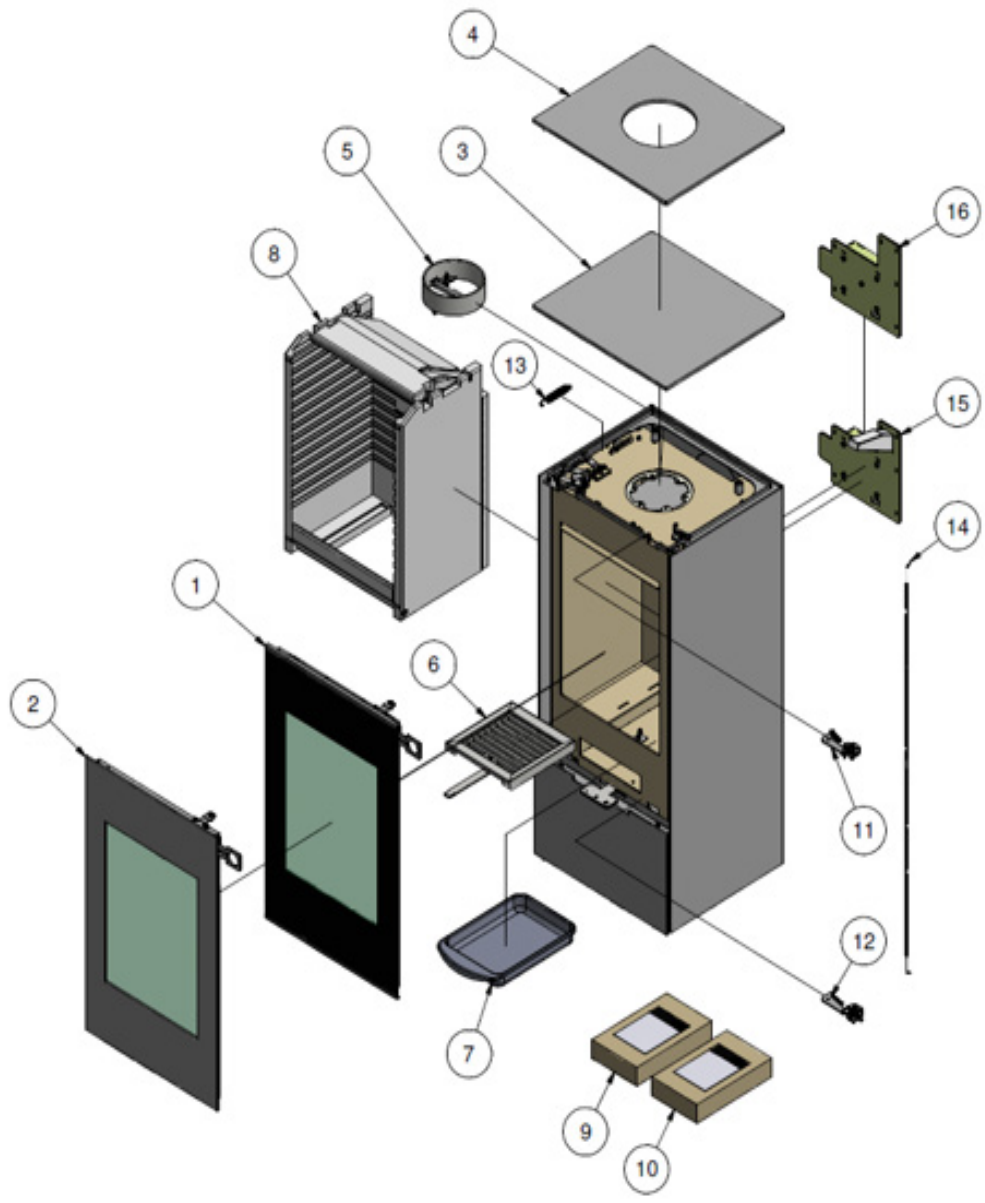


Pos. 23

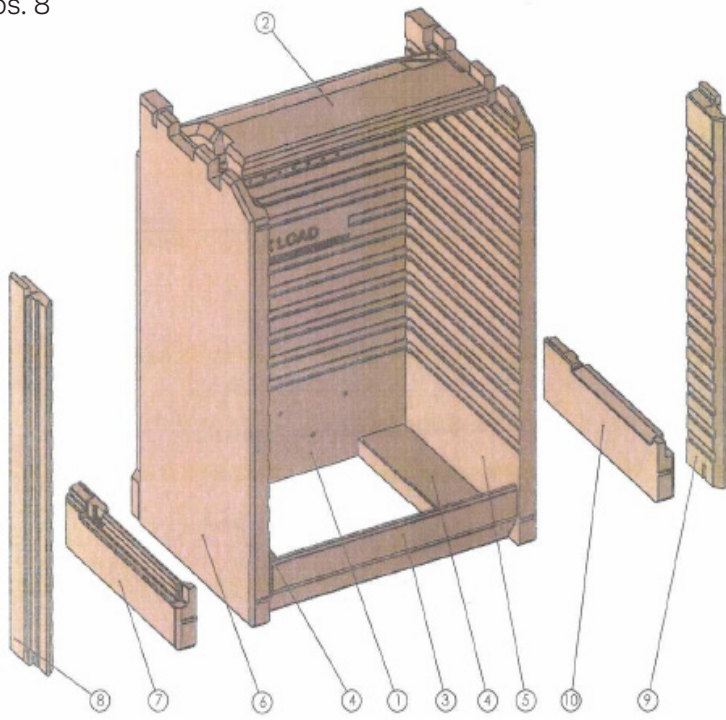


# NEXO - UDEN SIDEGLAS

<b>POSITION</b>	<b>VARENR.</b>	<b>BESKRIVELSE</b>
1	10-0000-100190	Komplet glasdør (Ekskl. håndtag)
	10-0000-5001	Yderste glas for glasdør
	10-0000-5002	Inderste glas for glasdør
2	10-0000-100290	Komplet ståldør, sort (Ekskl. håndtag)
2	10-0000-1002xx	Komplet ståldør, farve (Ekskl. håndtag)
	10-0000-5002	Inderste glas for glasdør
3	10-0000-060190	Topplade, bagafgang, sort
4	10-0000-060290	Topplade, topafgang, sort
5	61-00	Røgafgangsstuds ø150mm
6	10-0000-3800	Rysterist
7	1314001	Aske skuffe
9	10-0000-5507	Pakningssæt komplet for alle døre
11	10-0000-1801	Dørlukkesystem, top
12	10-0000-1802	Dørlukkesystem, bund
13	7301026	Fjeder for lukkemekanisme
14	1710924	Tilslutningskabel til manuel luftspjæld
15	1710990	CleverAir modul
16	1711790	Luftspjæld
17	10-0000-1104200	Standard dørhåndtag, sort eg
8	10-0000-2202100	Komplet skamolsæt, model u/sideglas + hjørnemodel
8.2	10-0000-220110	Røgvenderplade
8.1	10-0000-220111	Bagskamol
	1005622	Pakning til bagskamol (ved bestilling af 10-0000-220111)
8.5	10-0000-220212	Sideskamol, højre (model m. venstre sideglas)
8.4	10-0000-220114	Bundskamol, højre + venstre
8.3	10-0000-220115	Bundskamol, front
8.6	10-0000-220213	Sideskamol, venstre (model m. højre sideglas)
8.7	10-0000-220116	Frontskamol, venstre
8.8	10-0000-220117	Sideskamol, venstre
8.9	10-0000-220112	Sideskamol, højre
8.10	10-0000-220113	Frontskamol, højre



Pos. 8



Pos. 17

