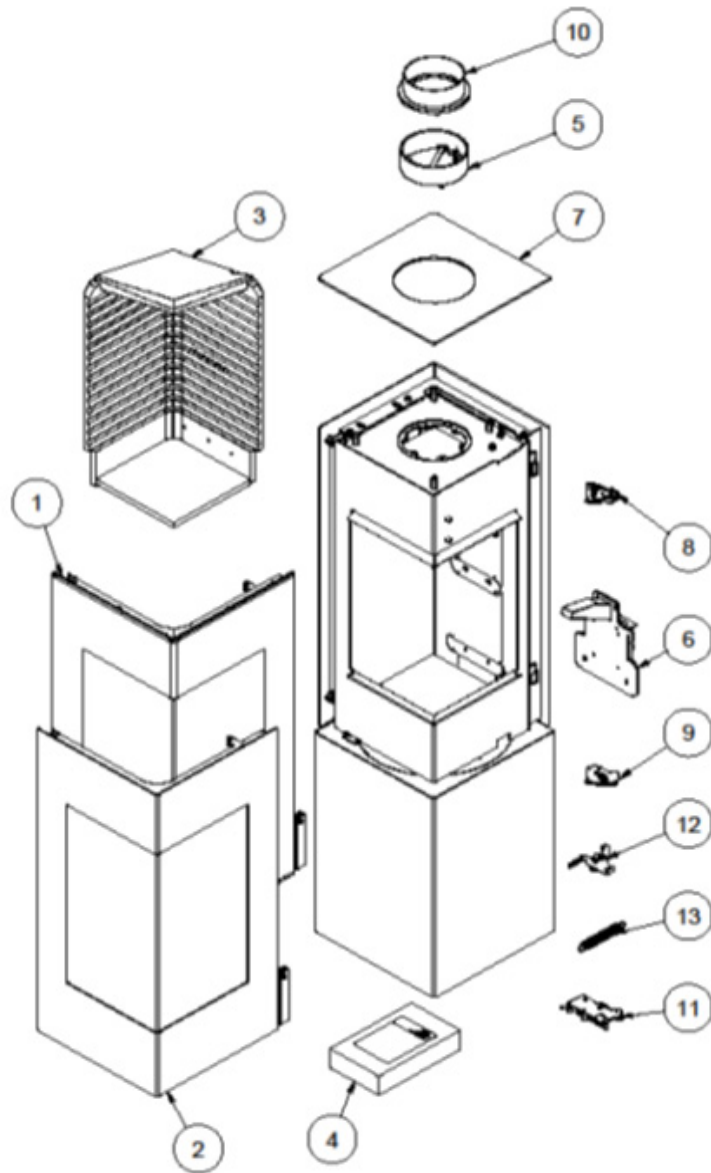


## Q-BE FRITSTÅENDE

POSITION	VARENR.	BESKRIVELSE
1	1611090	Glasdør, enkelt glas (Ekskl. håndtag)
2	1611190	Ståldør, enkelt glas, sort (Ekskl. håndtag)
2	16111xx	Ståldør, farvet, enkelt glas
1	1613090	Glasdør, dobbelt glas
2	1613190	Ståldør, sort, dobbelt glas
2	16131xx	Ståldør, farvet, dobbelt glas
	1615001	Udvendigt dørglas, glasdør, enkelt og dobbelt glas
	1615002	Udvendigt dørglas, ståldør, enkelt og dobbelt glas
	1615005	Indvendig dørglas, glasdør, dobbelt glas
	1615006	Indvendig dørglas, ståldør, dobbelt glas
14	1611065200	Standard dørhåndtag, sort eg
4	1015500	Pakningssæt dør - kit 2
4	1615501	Pakningssæt glasdør, enkelt glas
4	1615502	Pakningssæt ståldør, enkelt glas
4	1615505	Pakningssæt glasdør, dobbelt glas
4	1615506	Pakningssæt ståldør, dobbelt glas
5	61-00	Røgfangsstuds ø150mm
6	1610990	CleverAir modul
7	261060290	Ståltopplade, sort
7	2610602xx	Ståltopplade, topafgang, farve
8	1611890	Lukkemekanisme for dør, top
9	1611891	Lukkemekanisme for dør, bund
10	813139	Roterende adaptor ø150 mm
11	1611590	Låsemekanisme for drejefod
12	1611010MON	Lukkemekanisme for dør
13	9501309	Fjeder for lukkemekanisme til dør
3	1612200	Komplet skamolsæt
3.2	1612201	Sideskamol, venstre
3.1	1612202	Bundskamol
3.3	1612206	Sideskamol, højre
3.4	1612208	Røgvenderplade



Pos. 3

