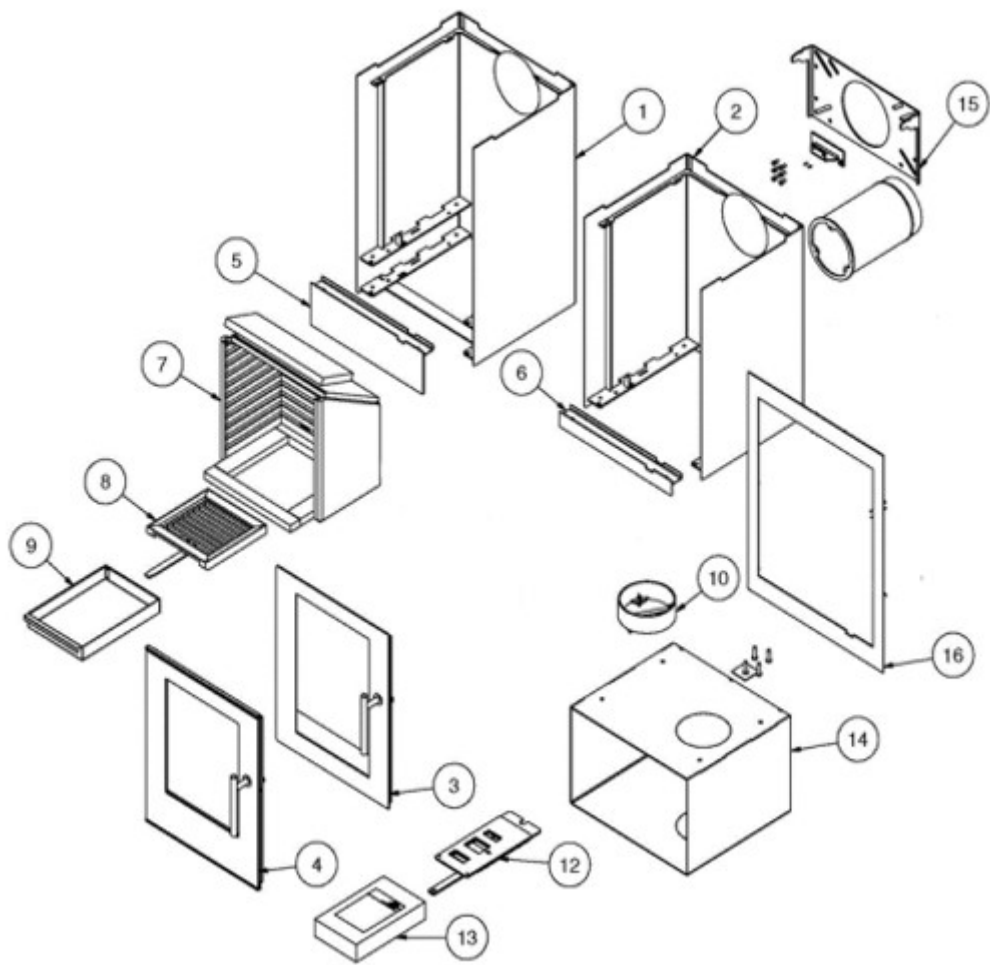
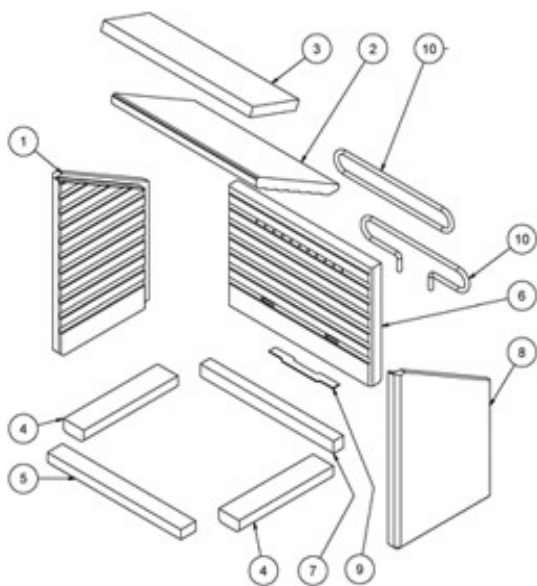


Q-TEE/Q-TEE VÆG/Q-TEE INDSATS

POSITION	VARENR.	BESKRIVELSE
1	8350103sort	Udv. Kappe Q-Tee 65
2	8350102sort	Udv. Kappe Q-Tee 57
3	8352090	Ståldør, sort
4	8351090	Glasdør
	8355001	Glas for ståldør og indvendig glas for glasdør
	8355003	Udvendt glas for glasdør
5	835050490	Dæksel, høj, Q-tee 65
6	835052490	Dæksel, lav, Q-tee 57
8	8353800	Rysterist komplet
9	8354001	Askeskuffe
10	61-00	Røgafgangsstuds ø150mm
11.1	8351016MON	Dørhåndtag for glas dør
11.2	8352016MON	Dørhåndtag for stål dør
	0110-21,8X14X0,3	Fjeder for messingskruer til dørhåndtag
11.3	93-083-6	Bøsning for dørhåndtag
11.4	8351809	Skive for håndtag
12	8350990	Luftspjæld
13	8355500	Komplet pakningssæt
	1015500	Pakningssæt dør - kit 2
14	835040190	Sokkel for Q-Tee 85, sort
15	837650490	Vægbeslag Q-Tee
16	836140190	Standard afdækning
7	8352200	Komplet skamolsæt
7.1	8352201	Sideskamol, venstre
7.2	8352210	Røgvenderplade
7.3	8352212	Øvre røgvenderplade
7.4	8352207	Bundskamol, side
7.5	8352205	Bundskamol, front
7.6	8352203	Bagskamol
7.7	8352206	Bundskamol, bag
7.8	8352204	Sideskamol, højre
7.9	1005624	Pakning til bagskamol



Pos. 7



Pos. 11.1



Pos. 11.2



Pos. 11.3



Pos. 11.4



Buk flapper efter montage