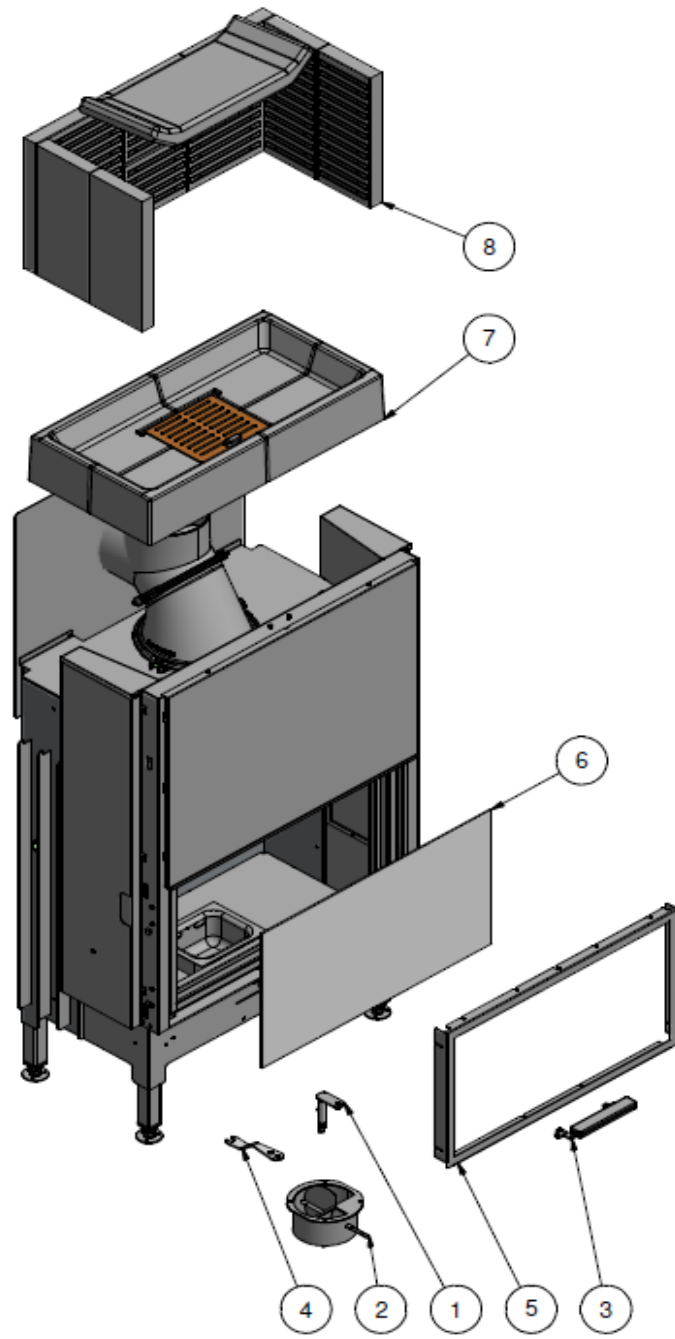
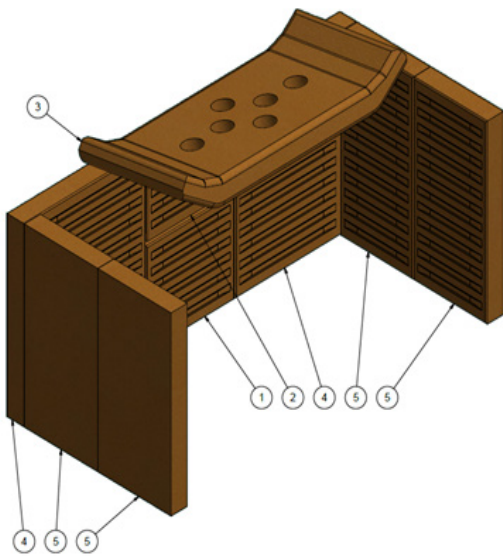


VISIO 1

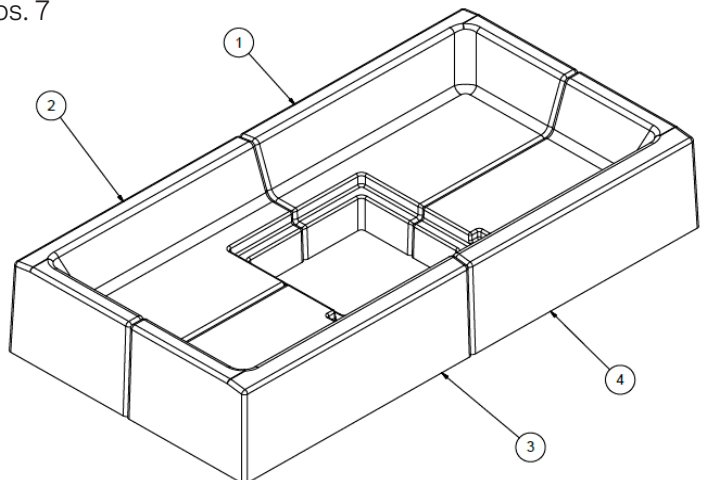
POSITION	VARENR.	BESKRIVELSE
1	1240906mon	Håndtag for spjæld komplet
2	1240990	Luftspjæld
3	125101533	Håndtag komplet
4	1242410	Universal nøgle
5	124105090	Glasliste, sort
5	124105080	Glasliste, rustfri stål
6	1245006	Front glas
	1245501	Komplet pakningssæt
	1244001	Askeboks
	1244002	Rist
	1246505	Fleksibel røgafgangsstuds
	0710-SPÆNDEBÅND 200	Visio spændebånd 200mm
	0710-SPÆNDEBÅND 250	Visio spændebånd 250mm
7	1242251	Komplet schamottesæt
7.1	1242257	Bagschamotte, højre
7.2	1242258	Bagschamotte, venstre
7.3	1242259	Frontschamotte, venstre
7.4	1242260	Frontschamotte, højre
8	1242250	Komplet skamolsæt inkl. røgvenderplade
8.1	1242252	Vægskamol, midt, bund
8.2	1242253	Vægskamol, midt, top
8.3	1242254	Røgvenderplade
8.4	1242255	Vægskamol, bagplade
8.5	1242256	Vægskamol, sideplade



Pos. 8

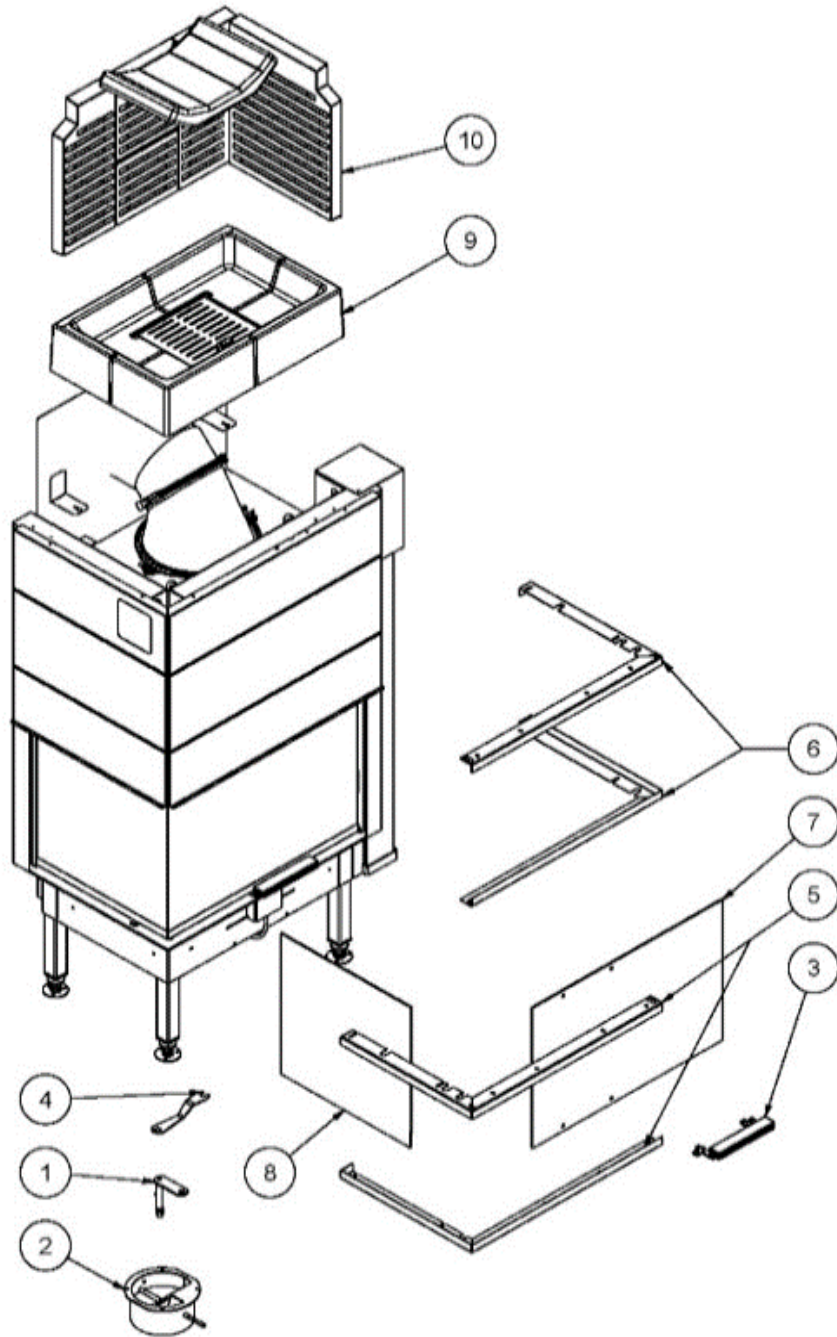


Pos. 7

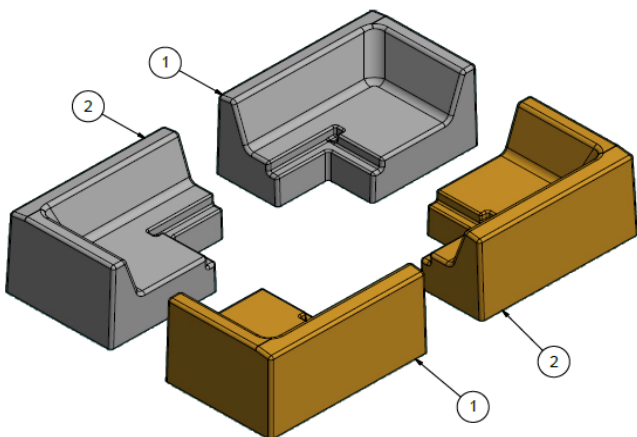


VISIO 2

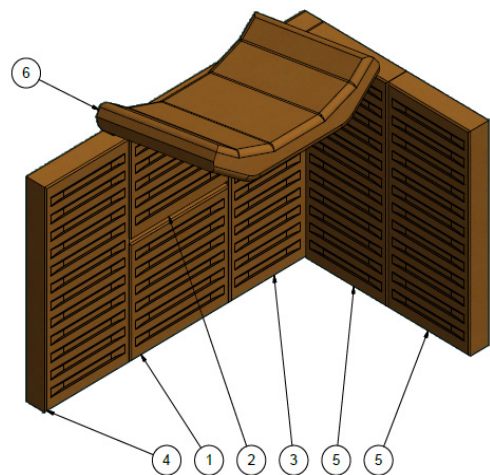
POSITION	VARENR.	BESKRIVELSE
1	1240905mon	Spjældhåndtag
2	1240990	Luftspjæld
3	124101533	Håndtag komplet
4	1242410	Universal nøgle
5	124205090	Glasliste, venstre, sort
5	124205080	Glasliste, venstre, rustfrit stål
6	124305090	Glasliste, højre, sort
6	124305080	Glasliste, højre, rustfrit stål
7	1245004	Front glas
8	1245005	Sideglas (højre og venstre model)
	1245503	Komplet pakningssæt
	1245504	Pakningssæt til dør
	1245507	Pakningssæt til glas (begge glas)
	1244001	Askeboks
	1244002	Rist
	1246505	Fleksibel røgafgangsstud
	0710-SPÆNDEBÅND 200	Visio spændebånd 200mm
	0710-SPÆNDEBÅND 250	Visio spændebånd 250mm
9	1242221	Komplet sæt schamotte bundsten
9.1	1242210	Bagschamotte, bund, højre
9.2	1242211	Bagschamotte, bund, venstre
10	1242220	Komplet sideskamolsæt inkl. rødvenderplade
10.1	1242212	Vægskamol, midt, bund
10.2	1242213	Vægskamol, midt, top
10.3	1242214	Vægskamol, bagplade, 194 mm
10.4	1242215	Vægskamol, bagplade, 174 mm
10.5	1242216	Vægskamol, sideplade
10.6	1242205	Røgvenderplade



Pos. 9

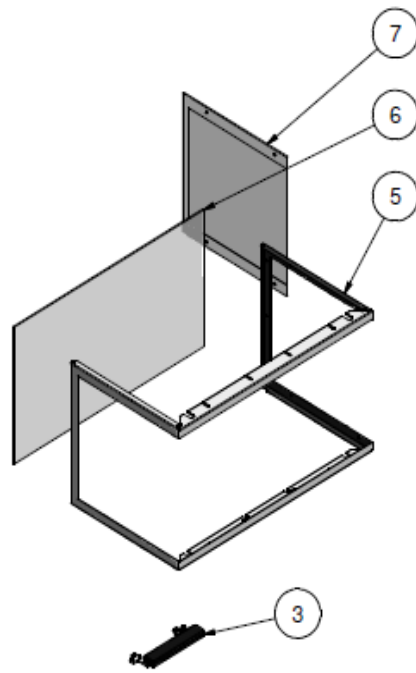
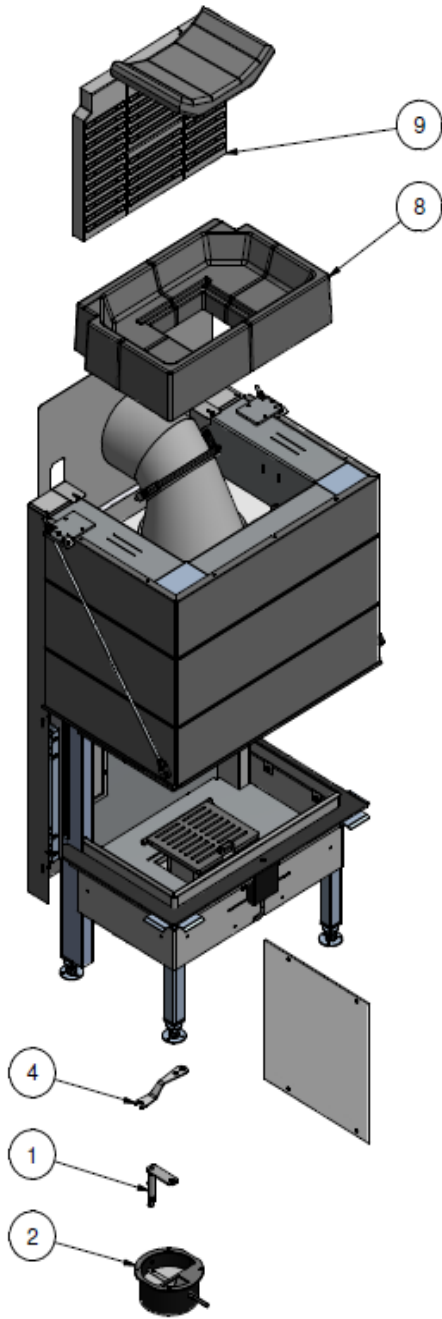


Pos. 10

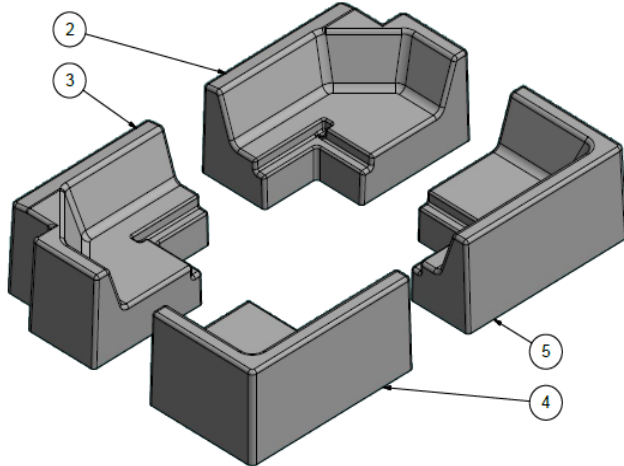


VISIO 3

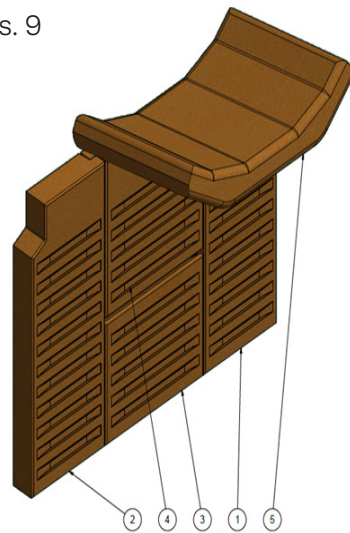
POSITION	VARENR.	BESKRIVELSE
1	1240905mon	Spjældhåndtag
2	1240990	Luftspjæld
3	124101533	Håndtag komplet
4	1242410	Universal nøgle
5	124405090	Glasliste, sort
5	124405080	Glasliste, rustri stål
6	1245001	Front glas
7	1245002	Sideglas
	1245505	Komplet pakningssæt
	1245506	Pakningssæt til dør
	1245508	Pakningssæt til glas (alle 3 glas)
	1244001	Askeboks
	1244002	Rist
	1246505	Fleksibel røgafgangsstud
	0710-SPÆNDEBÅND 200	Visio spændebånd 200mm
	0710-SPÆNDEBÅND 250	Visio spændebånd 250mm
8	1242241	Komplet schamottesæt
8.2	1242206	Bagschamotte, bund, højre
8.3	1242207	Bagschamotte, bund, venstre
8.4	1242208	Frontschamotte, bund, venstre
8.5	1242209	Frontschamotte, bund, højre
9	1242240	Komplet skamol sæt inkl. røgvenderplade
9.3	1242201	Bagskamol, midt, bund
9.4	1242202	Bagskamol, midt, top
9.5	1242205	Røgvenderplade
9.1	1242204	Bagskamol, højre
9.2	1242203	Bagskamol, venstre



Pos. 8

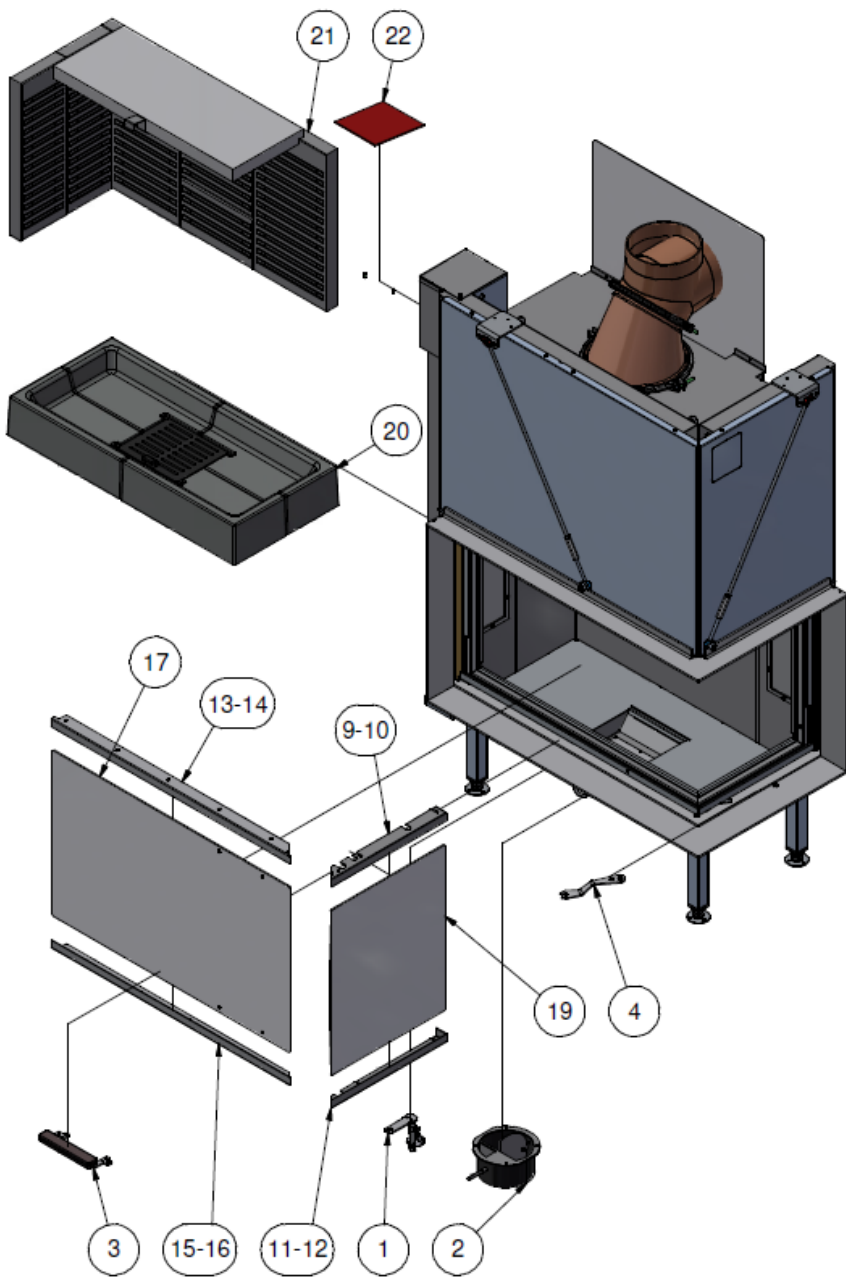


Pos. 9

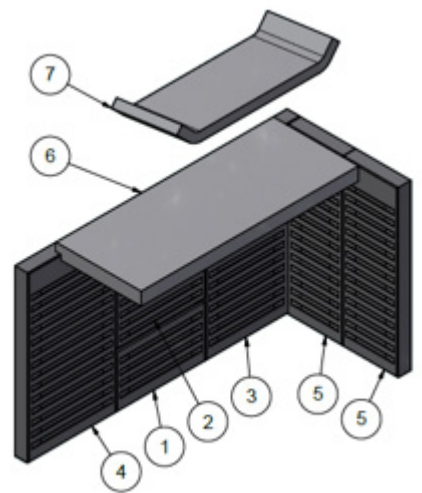


VISIO 2 LARGE

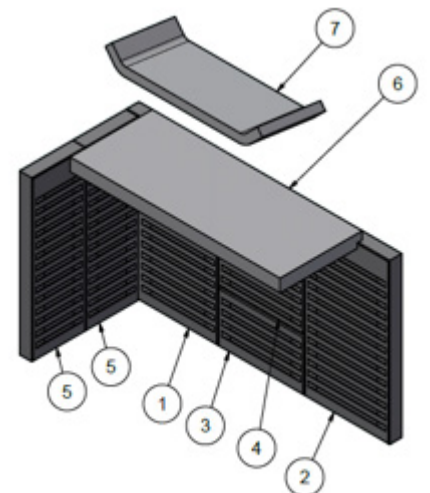
POSITION	VARENR.	BESKRIVELSE
1	1240905mon	Spjældhåndtag
2	1240990	Luftspjæld
3	124101533	Håndtag komplet, standard sort eg
4	1242410	Universalnøgle
9-14	224142080	Glasliste, venstre model, rustfri
9-15	224142090	Glasliste, venstre model, sort
9-16	224143080	Glasliste, højre model, rustfri
9-16	224143090	Glasliste, højre model, sort
17	2245004	Dørglas, front, venstre model
17	2245006	Dørglas, front, højre model
19	2245005	Dørglas, side, venstre model
19	2245007	Dørglas, side, højre model
	2245503	Komplet pakningssæt
	2245504	Pakningssæt for dør
	2245507	Pakningssæt for glas
20	2242221	Complet schamotte sæt, venstre og højre model
20.1	2242210	Schamotte, bagsten højre + frontsten venstre
20.2	2242211	Schamotte, bagsten venstre + frontsten højre
21A	2242220	Komplet skamolsæt, venstre model
21.1	2242212	Bagskamol, midt, bund
21.2	2242213	Bagskamol, midt, top
21.3	2242214	Bagskamol, venstre
21.4	2242215	Bagskamol, højre
21.5	2242216	Sideskamol
21.6	2242217	Røgvenderplade
21.7	2242218	Øverste røgvenderplade
21B	2242230	Komplet skamolsæt, højre model
21.1	2242232	Bagskamol, venstre
21.2	2242233	Bagskamol, højre
21.3	2242212	Bagskamol, midt, bund
21.4	2242213	Bagskamol, midt, top
21.5	2242216	Sideskamol
21.6	2242217	Røgvenderplade
21.7	2242218	Øverste røgvenderplade



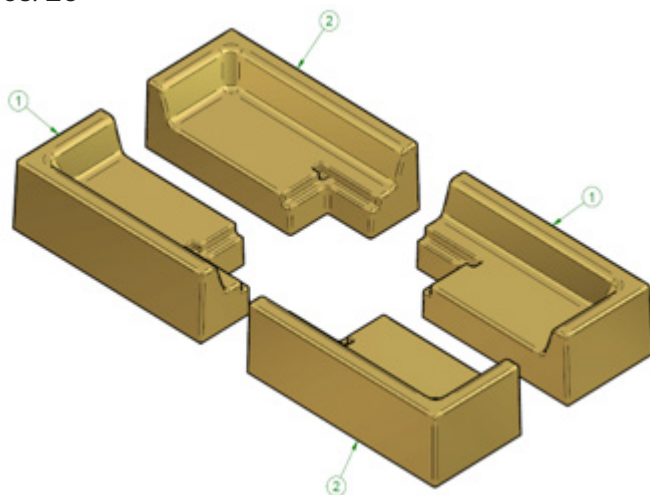
Pos. 21A



Pos. 21B

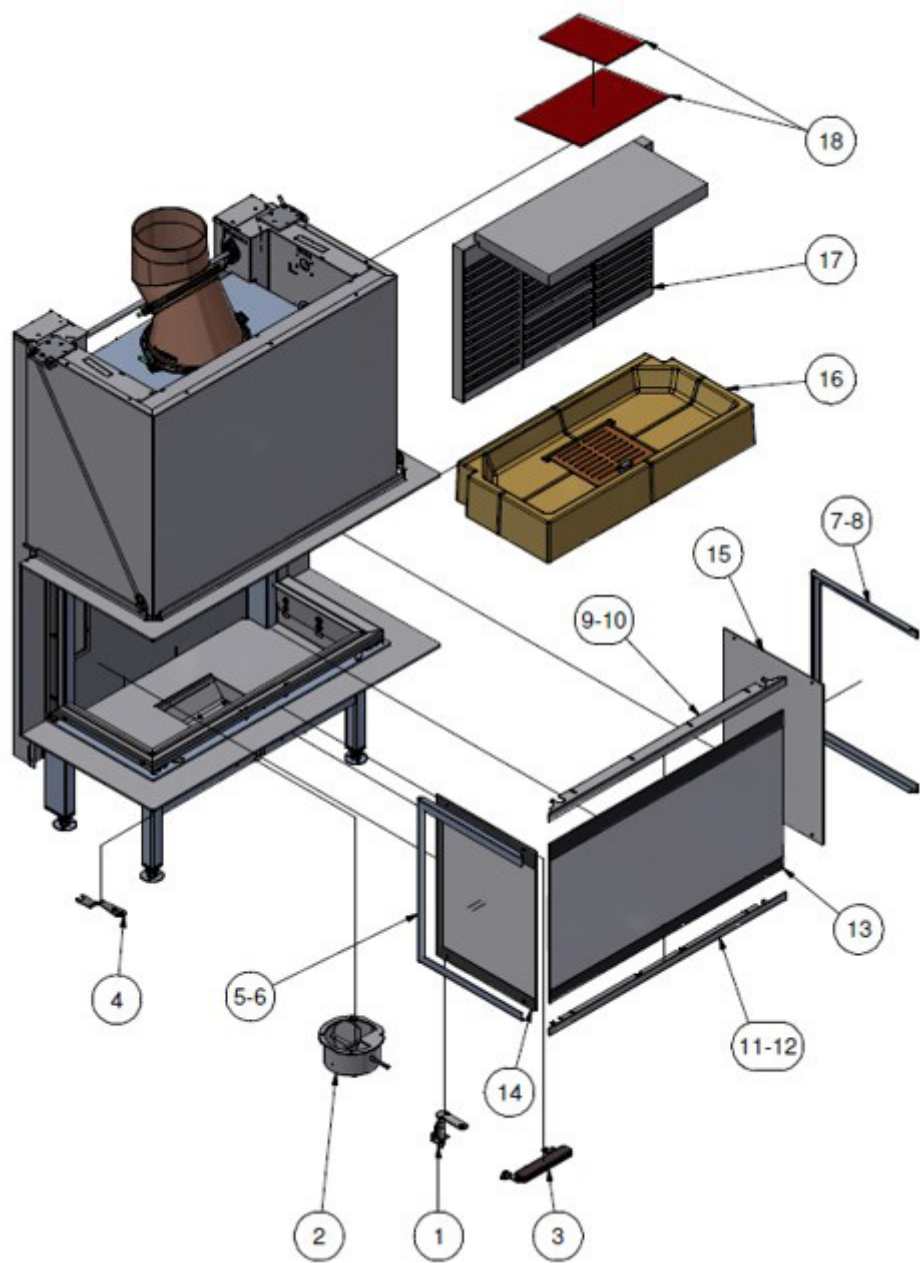


Pos. 20

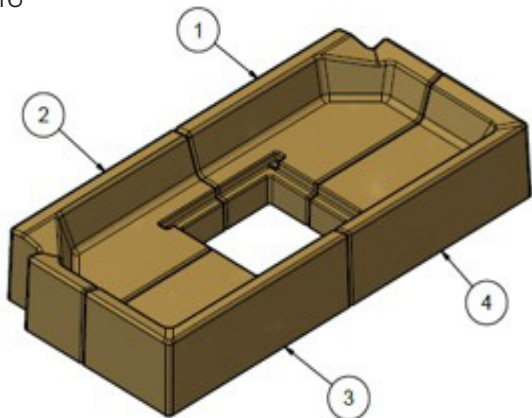


VISIO 3 LARGE

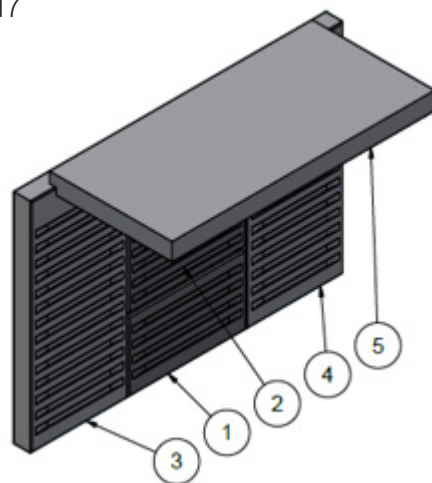
POSITION	VARENR.	BESKRIVELSE
1	1240905mon	Spjældhåndtag
2	1240990	Luftspjæld
3	124101533	Håndtag komplet, standard sort eg
7-12	224144080	Glasliste, rustfri stål
7-12	224144090	Glasliste, sort
4	1242410	Universalnøgle
13	2245001	Dørglas, front
14	2245002	Dørglas, side, venstre
15	2245003	Dørglas, side, højre
	2245505	Komplet pakningssæt
	2245506	Pakningssæt for dør
	2245508	Pakningssæt for glas
16	2242241	Komplet schamottesæt
16.1	2242206	Schamotte, bagsten højre
16.2	2242207	Schamotte, bagsten venstre
16.3	2242208	Schamotte, frontsten, højre
16.4	2242209	Schamotte, frontsten, venstre
17	2242240	Komplet skamolsæt
17.1	2242201	Bagskamol, midt, bund
17.2	2242202	Bagskamol, midt, top
17.3	2242203	Bagskamol, venstre
17.4	2242204	Bagskamol, højre
17.5	2242205	Røgvenderplade



Pos. 16

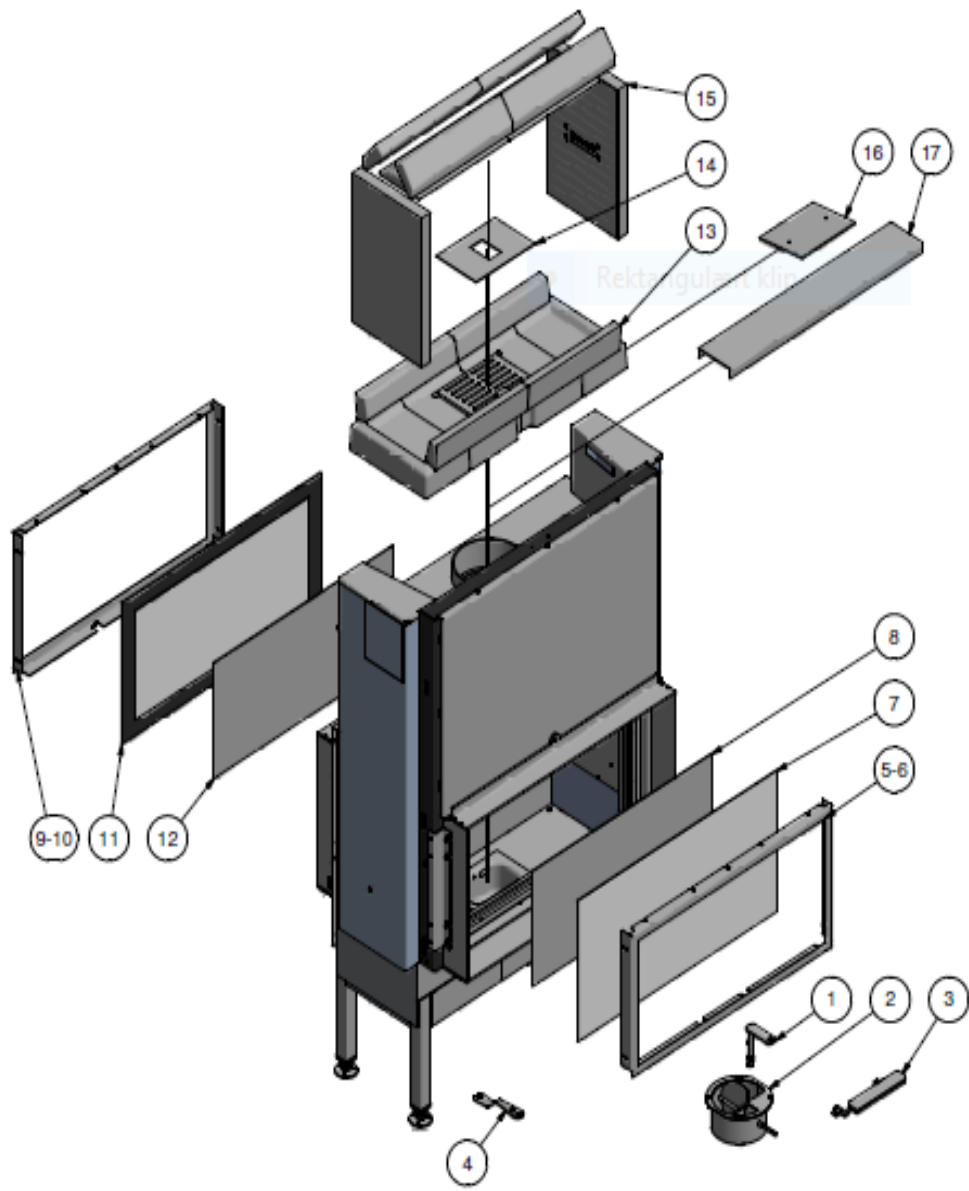


Pos. 17

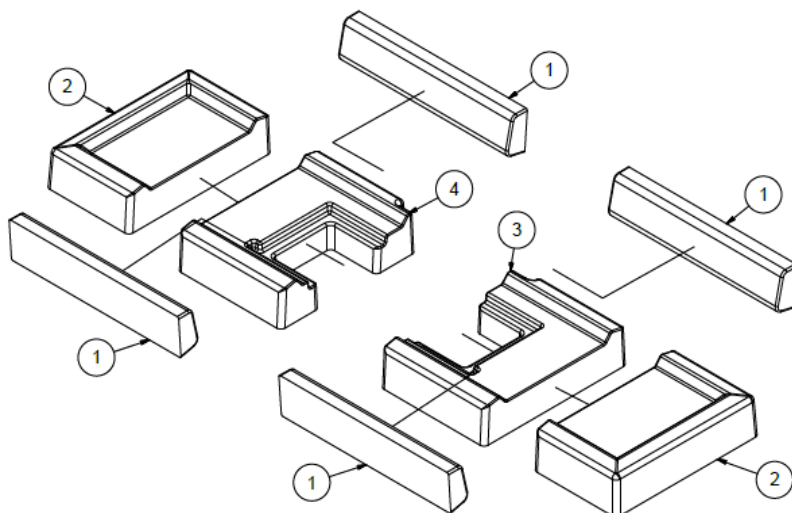


VISIO 2:1

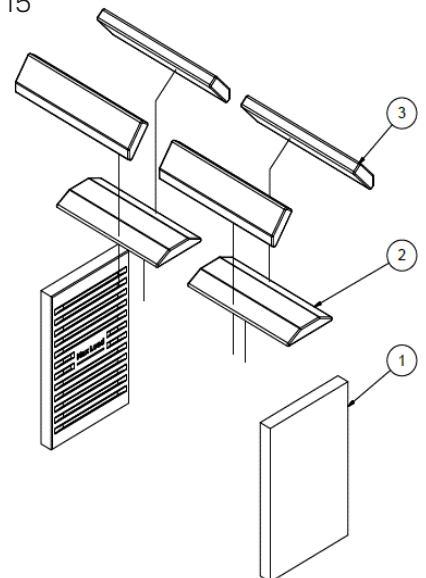
POSITION	VARENR.	BESKRIVELSE
1	1240905mon	Spjældhåndtag
2	1240990	Luftspjæld
3	125101533	Håndtag komplet
3	125101890	Dørhåndtag, sort
3	125101780	Dørhåndtag, rustfri stål
4	1242410	Universal nøgle
5	125144090	Glasliste hæve/sænke låge, sort
6	125144080	Glasliste hæve/sænke låge, rustfri
7	1255001	Udvendig frontglas (hæve/sænke dør + fast side)
8	1255002	Indvendig frontglas (hæve/sænke dør + fast side)
9	125144190	Glasliste fast dør, sort
10	125144180	Glasliste fast dør, rustfri
11	1255001	Udvendig frontglas (hæve/sænke dør + fast side)
12	1255002	Indvendig frontglas (hæve/sænke dør + fast side)
	1255503	Komplet pakningssæt
	1255501	Pakningssæt til hæve/sænke låge
	1255502	Pakningssæt til fast låge
13	1252200	Komplet schamottesæt
13.1	1252204	Schamotte hjørnesten
13.2	1252201	Sideschamotte
13.3	1252202	Schamotte for rist, venstre
13.4	1252203	Schamotte for rist, højre
15	1252210	Komplet skamolsæt inkl. røgvenderplade
15.1	1252211	Skamol højre/venstre
15.2	1252212	Skamol røgchikane
15.3	1252213	Skamol øvre røgchikane



Pos. 13

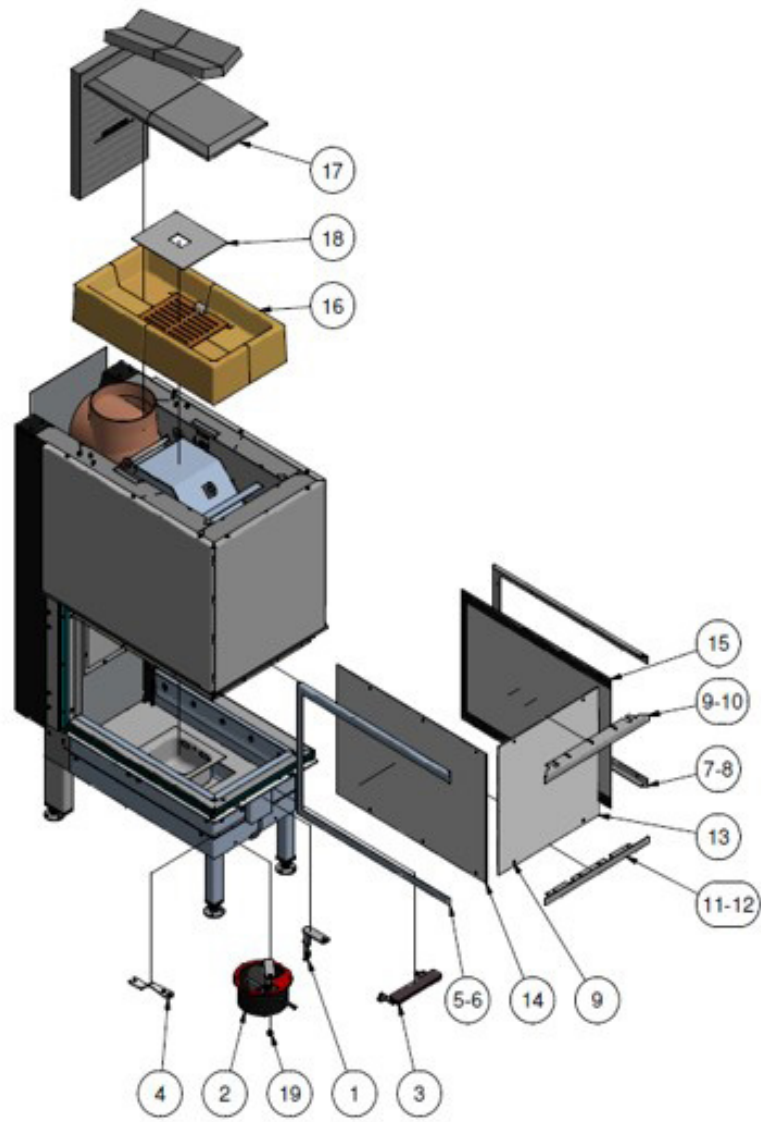


Pos. 15



VISIO 3:1

POSITION	VARENR.	BESKRIVELSE
1	1240905mon	Spjældhåndtag
2	1240990	Luftspjæld
3	124101533	Håndtag komplet, standard sort eg
4	1242410	Universal nøgle
5-12	126144080	Glasliste, rustfri stål
5-12	126144090	Glasliste, sort
13	1265001	Dørglas, front
14+15	1265002	Dørglas side, venstre/højre
	1244001	Askeboks
18	1263801sort	Luftkoncentratorplade
	1265501	Komplet pakningssæt
	1244002	Rist
	124101533	Håndtag komplet, standard sort eg
	1246505	Fleksibel røgafgangsstud
	0710-SPÆNDEBÅND 200	Visio spændebånd 200mm
	0710-SPÆNDEBÅND 250	Visio spændebånd 250mm
16	1262241	Komplet schamottesæt
16.1	1262211	Schamotte, bund, del 1
16.2	1262212	Schamotte, bund, del 2
17	1262240	Komplet sideskamolsæt
17.1	1262201	Skamol bagplade
17.2	1262202	Røgvenderplade nederst
17.3	1262203	Røgvenderplade øverst



Pos. 17

Pos. 16

