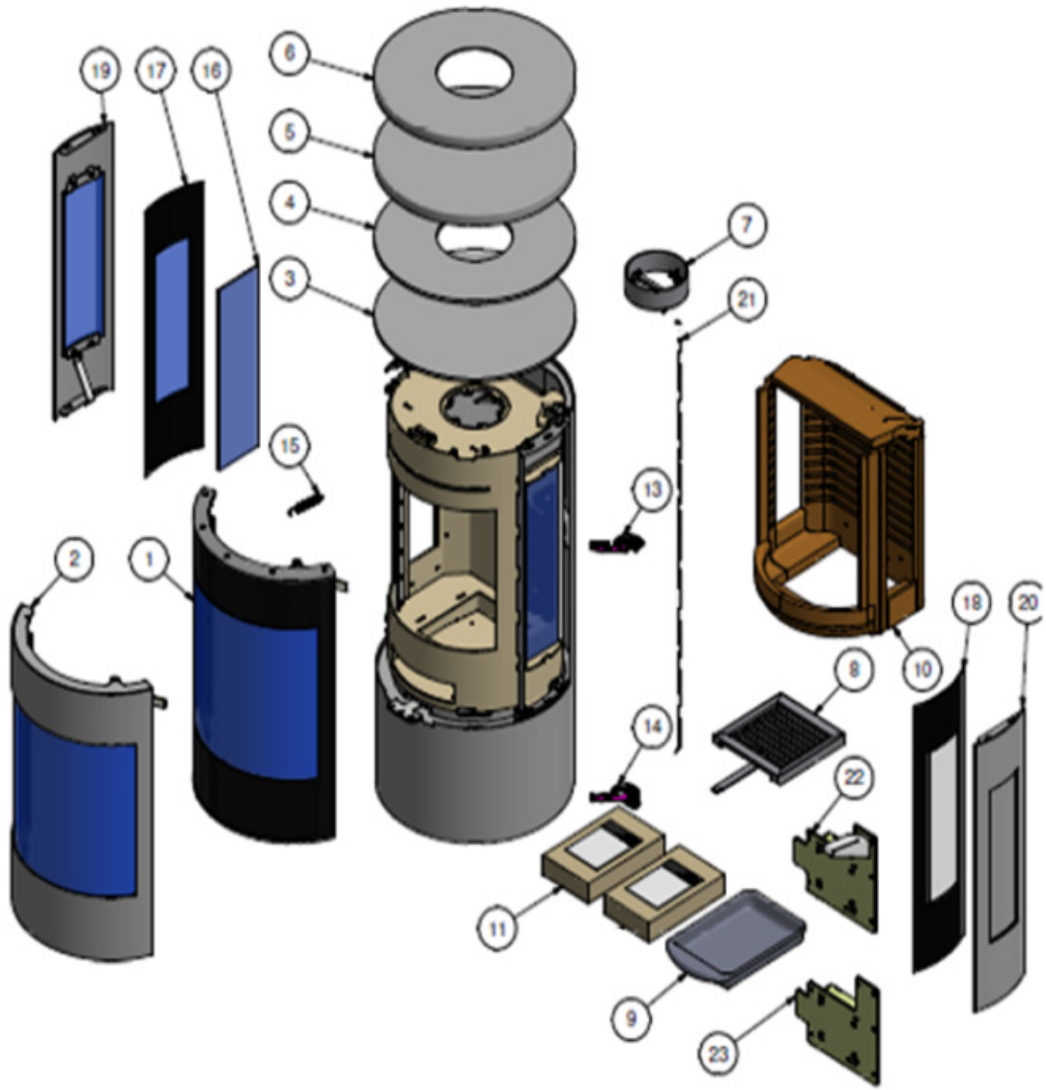
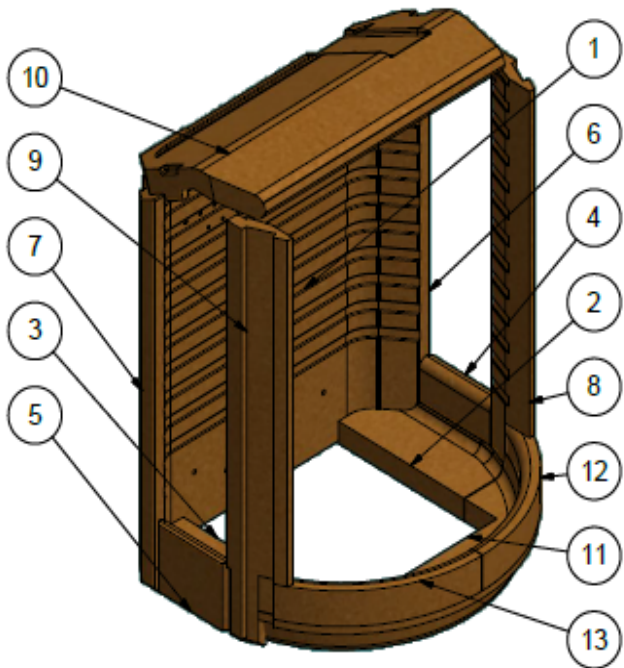


VIVA L - MED SIDEGLAS

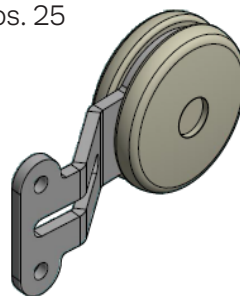
POSITION	VARENR.	BESKRIVELSE
1	1711090	Glasdør, dobbelt glas (Ekskl. håndtag)
	1715001	Udvendig glas for glasdør
	1715005	Indvendig glas for dør, glasdør + ståldør
2	1711190	Ståldør, dobbelt glas (Ekskl. håndtag)
2	17111xx	Ståldør, farvet, dobbelt glas
	1715006	Udvendig glas for ståldør
3	271060190(XX)	8mm topplade, bagafgang, sort (farvet)
4	271060290(XX)	8mm topplade, topafgang, sort (farvet)
5	272060190(XX)	28mm topplade, bagafgang, sort (farvet)
6	272060290(XX)	28mm topplade, topafgang, sort (farvet)
7	61-00	Røgafgangsstuds ø150mm
8	1713800	Rysterist komplet
9	1314001	Aske skuffe
	1711301	Røgchikane
11	1715500-6	Pakningssæt komplet for alle døre
	1715500-4	Pakning for sideglas, glasdør (begge glas)
	1715500-5	Pakning for sideglas, ståldør (begge glas)
13	1711890	Lukkemekanisme for dør, top
14	1711891	Lukkemekanisme for dør, bund
15	7301026	Fjeder for lukkemekanisme
16	1715002	Indvendig sideglas, glasdør + ståldør
17	1715003	Udvendig sideglas, glasdør, venstre
18	1715004	Udvendig sideglas, glasdør, højre
19	171270190(XX)	Stålside - venstre (ståldørs model), sort (farvet)
20	171270290(XX)	Stålside - højre (ståldørs model), sort (farvet)
	1715007	Udvendig sideglas, ståldør
21	1710924	Tilslutningskabel til manuel luftspjæld
	1715701	Luftkontrolkabel rep. sæt + clips til fastgørelse
22	1710990	CleverAir modul
23	1711790	Luftspjæld
24	1715702	Reparationskit til hængsel
25	1711033200	Standard dørhåndtag, sort eg
10	1712200	Komplet skamolsæt
10.1	1712201	Bagskamol
10.1.1	1005616	Pakning til bagskamol (ved bestilling af 1712201)
10.2	1712202	Bundskamol, højre
10.3	1712203	Bundskamol, venstre
10.4	1712206	Sideskamol til sideglas, højre
10.5	1712207	Sideskamol til sideglas, venstre
10.7	1712209	Hjørneskamol, bag, venstre
10.6	1712208	Hjørneskamol, bag, højre
10.9	1712211	Hjørneskamol, front, venstre
10.8	1712210	Hjørneskamol, front, højre
10.10	1712212	Røgvenderplade
10.11	1712213	Frontskamol, bund
10.12	1712214	Frontskamol, højre
10.13	1712215	Frontskamol, venstre



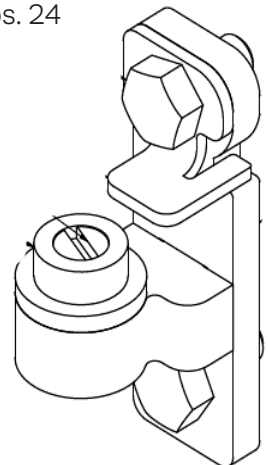
Pos. 10



Pos. 25

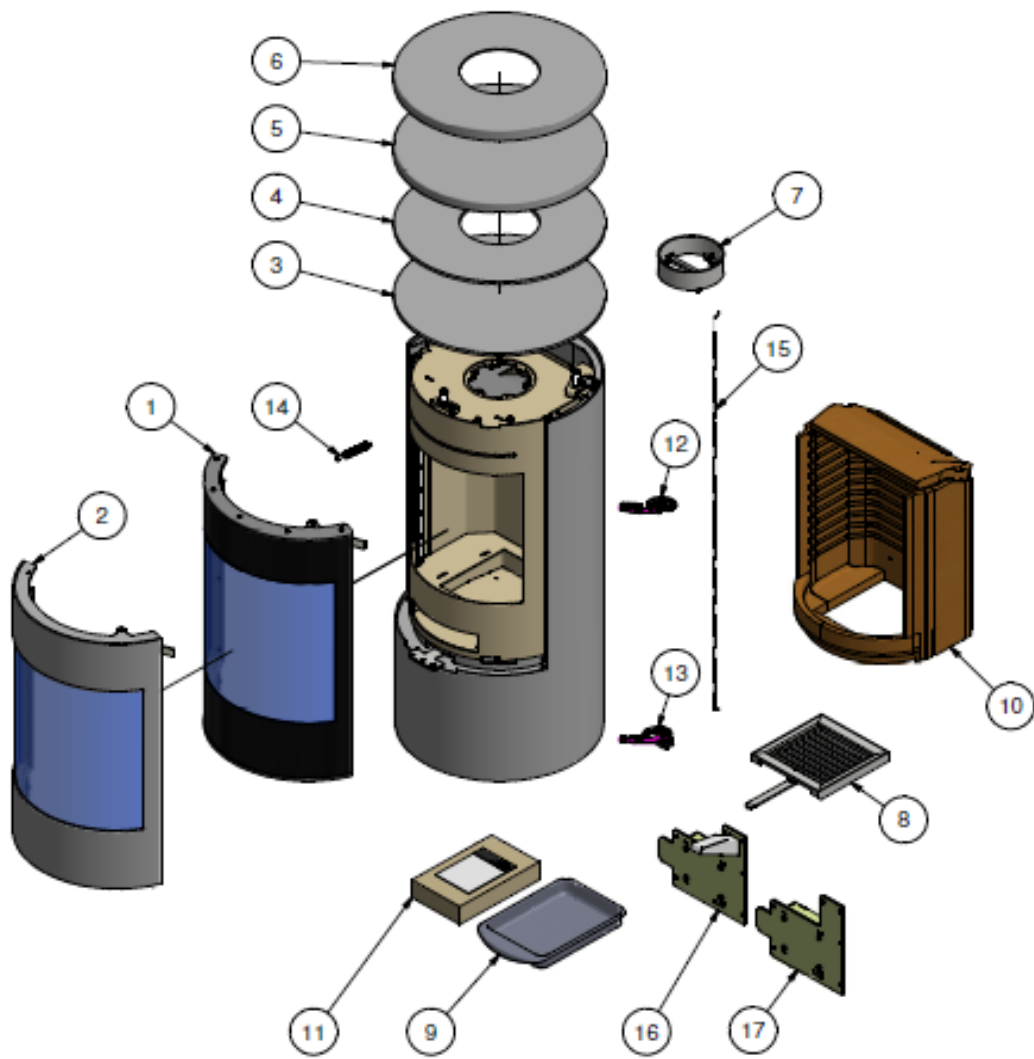


Pos. 24

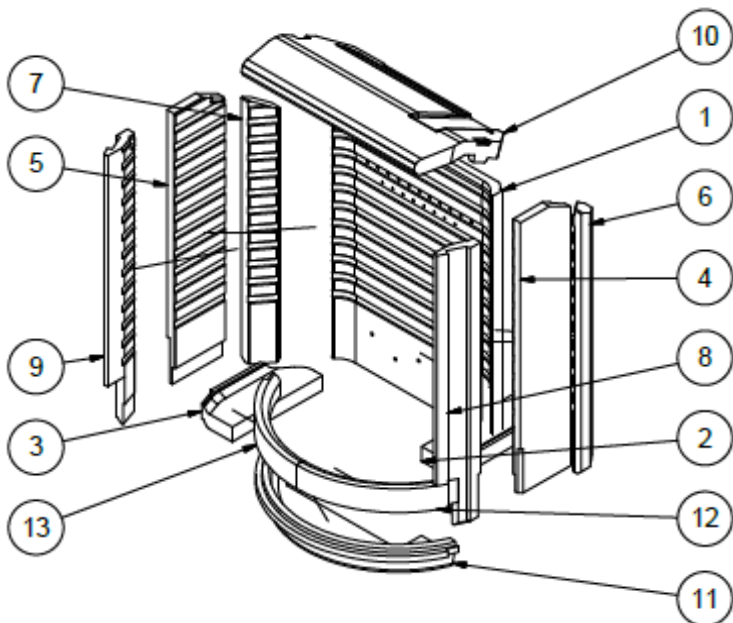


VIVA L - UDEN SIDEGLAS

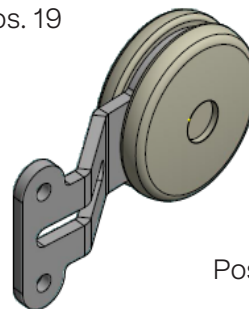
POSITION	VARENR.	BESKRIVELSE
1	1712090	Glasdør, enkelt glas (Ekskl. håndtag)
	1715001	Udvendig glas for glasdør
2	1712190	Ståldør, enkelt glas (Ekskl. håndtag)
2	17121xx	Ståldør, farvet, model uden sideglas
	1715006	Udvendig glas for ståldør
3	271060190(XX)	8mm topplade, bagafgang, sort (farvet)
4	271060290(XX)	8mm topplade, topafgang, sort (farvet)
5	272060190(XX)	28mm topplade, bagafgang, sort (farvet)
6	272060290(XX)	28mm topplade, topafgang, sort (farvet)
7	61-00	Røgafgangsstuds ø150mm
8	1713800	Rysterist komplet
9	1314001	Aske skuffe
	1711301	Røgchikane
11	1715500-1	Pakningssæt for glasdør (enkelt glas)
	1715500-2	Pakningssæt for ståldør (enkelt glas)
12	1015500	Pakningssæt dør - kit 2
13	1711890	Lukkemekanisme for dør, top
14	1711891	Lukkemekanisme for dør, bund
15	7301026	Fjeder for lukkemekanisme
	1710924	Tilslutningskabel til manuel luftspjæld
	1715701	Luftkontrolkabel rep. sæt + clips til fastgørelse
16	1710990	CleverAir modul
17	1711790	Luftspjæld
18	1715702	Reparationskit til hængsel
19	1711033200	Standard dørhåndtag, sort eg
10	1712200	Komplet skamolsæt
10.1	1712201	Bagskamol
10.1.1	1005616	Pakning til bagskamol
10.2	1712202	Bundskamol, højre
10.3	1712203	Bundskamol, venstre
10.7	1712209	Hjørneskamol, bag, venstre
10.6	1712208	Hjørneskamol, bag, højre
10.9	1712211	Hjørneskamol, front, venstre
10.8	1712210	Hjørneskamol, front, højre
10.5	1712205	Sideskamol, venstre
10.4	1712204	Sideskamol, højre
10.10	1712212	Røgvenderplade
10.11	1712213	Frontskamol, bund
10.12	1712214	Frontskamol, højre
10.13	1712215	Frontskamol, venstre



Pos. 10



Pos. 19



Pos. 18

