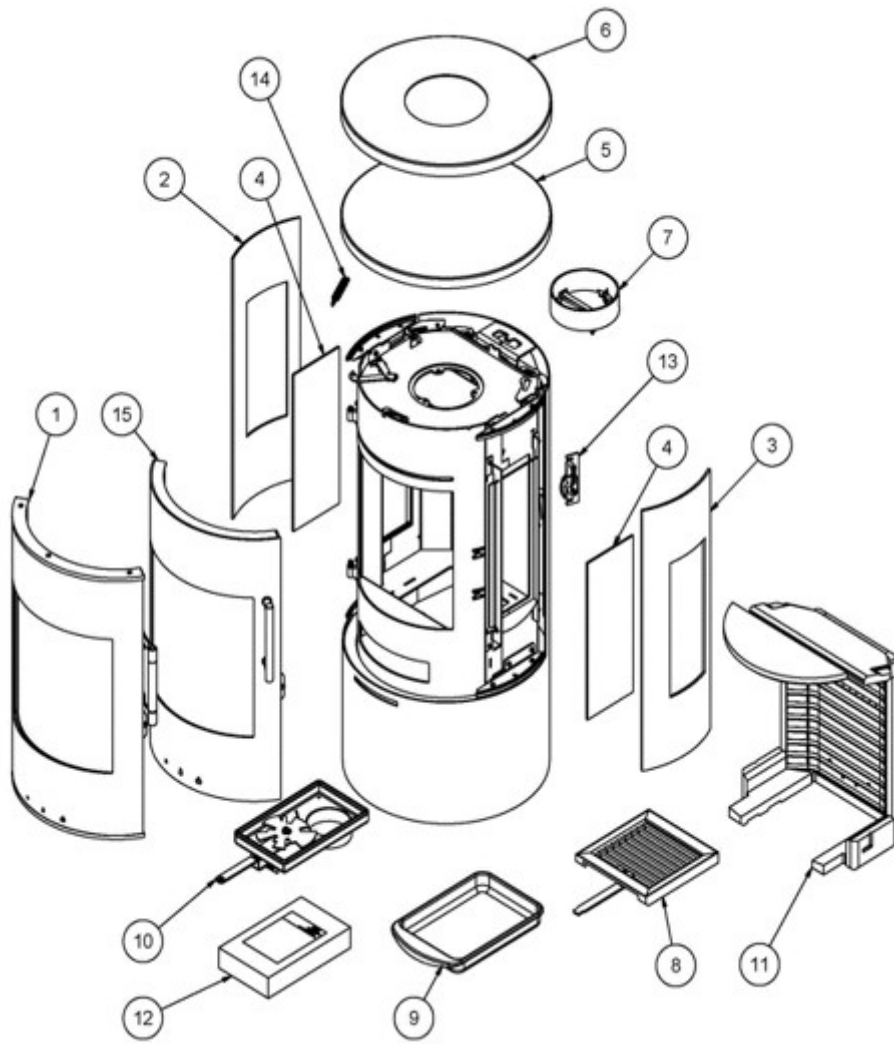


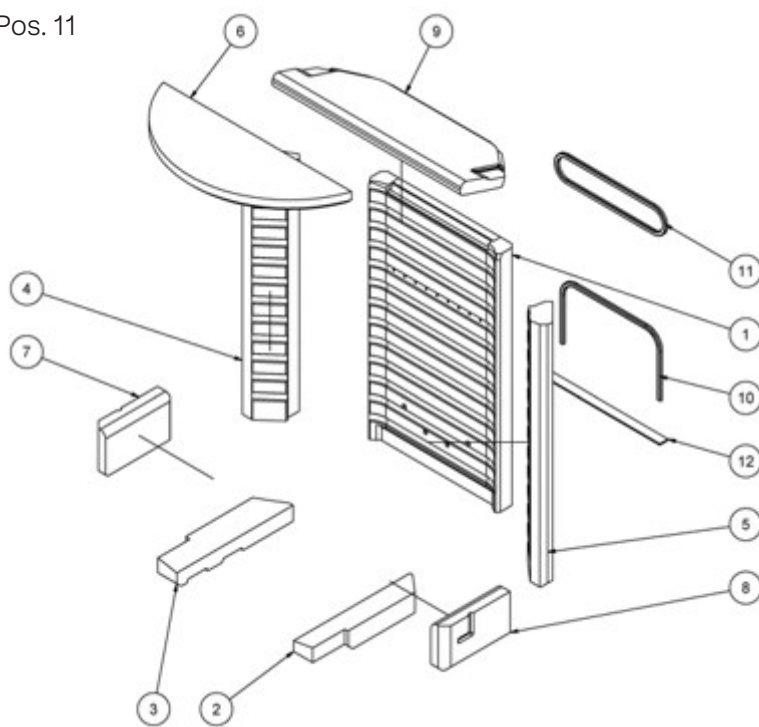
VIVA (98+120 CM) - MED SIDEGLAS

POSITION	VARENR.	BESKRIVELSE
1	1311090	Glasdør, dobbelt glas
	1315009	Udvendig dørglas, glasdør - opdateret
	1315005	Indvendig dørglas (glas- og ståldør)
15	1316090	Ståldør, dobbelt glas, sort
15	13160xx	Ståldør, farvet
	1315010	Udvendig dørglas, ståldør, dobbeltglas
2	1315007	Udvendig sideglas, glasdør, venstre - opdateret
	1315011	Udvendig sideglas, ståldør
3	1315008	Udvendig sideglas, glasdør, højre - opdateret
4	1315003	Indvendig sideglas (glas- og ståldør)
	1311115SV	Dørhåndtag
	131100680	Dørhåndtag, rustfrit stål
5	23206011290	Topplade, bagafgang, sort
5	232060112XX	Topplade, bagafgang, farvet
6	23206021290	Topplade, topafgang, sort
6	232060212XX	Topplade, topafgang, farvet
7	61-00	Røgafgangsstuds ø150mm
8	1313800	Rysterist komplet
9	1314001	Aske skuffe
10	1311790	Luftspjæld
	1311301	Røgchikane, stål
12	1315500	Pakningssæt ståldør + glasdørs model
	1315500-2	Pakningssæt til sideglas, glasdør (begge glas)
	1315500-3	Pakningssæt til sideglas, ståldør (begge glas)
	1015500	Pakningssæt dør - kit 2
13	1311890	Lukkemekanisme for dør
14	7301026	Fjeder for lukkemekanisme
13.1	0110-1,2x8,5x43	Fjeder for lukkemekanisme til dør
11	1312200	Komplet skamolsæt*
11.1	1312201	Bagskamol
11.2	1312202	Bundskamol, højre
11.3	1312203	Bundskamol, venstre
11.4	1312204	Hjørneskamol, venstre
11.5	1312205	Hjørneskamol, højre
11.6	1312206	Øvre røgvenderplade
11.7	1312210	Skamol til sideglas, venstre
11.8	1312211	Skamol til sideglas, højre
11.9	1312212	Røgvenderplade
11.10+11.11	1005614	Pakning til bagskamol

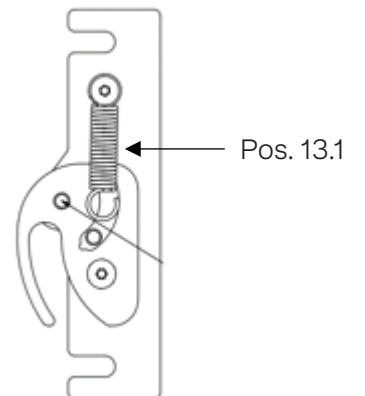
* = Kun komplette sæt sælges



Pos. 11



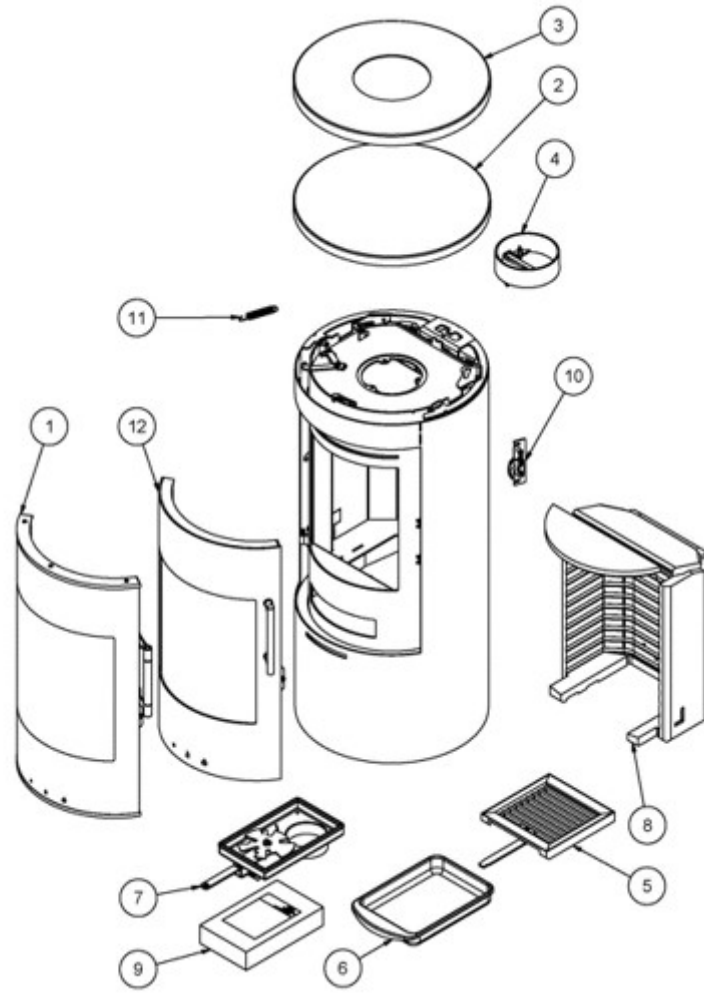
Pos. 13



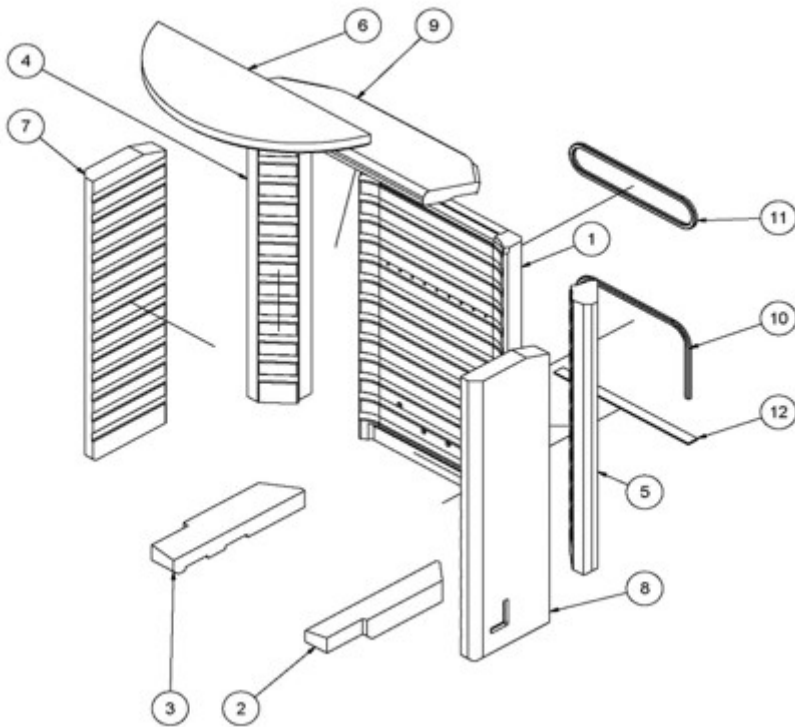
VIVA (98+120 CM) - UDEN SIDEGLAS

POSITION	VARENR.	BESKRIVELSE
1	1312090	Glasdør, enkelt glas
	1315009	Udvendig dørglas, glasdør - opdateret
	131100680	Dørhåndtag, rustfrit stål
12	1315090	Ståldør, enkelt glas, sort
12	13150XX	Ståldør, enkelt glas, farve
	1315010	Udvendig dørglas, ståldør, dobbeltglas
	1311115SV	Dørhåndtag
2	23206011290	Topplade, bagafgang, sort
2	232060112XX	Topplade, bagafgang, farvet
3	23206021290	Topplade, topafgang, sort
3	232060212XX	Topplade, topafgang, farvet
4	61-00	Røgafgangsstud ø150mm
5	1313800	Rysterist komplet
6	1314001	Aske skuffe
7	1311790	Luftspjæld
	1311301	Røgchikane, stål
9	1315500	Pakningssæt for ståldørs model
9	1315500-1	Pakningssæt for glasdørs model
	1015500	Pakningssæt dør - kit 2
10	1311890	Lukkemekanisme for dør
11	7301026	Fjeder for lukkemekanisme
10.1	0110-1,2x8,5x43	Fjeder for lukkemekanisme til dør
8	1312200	Komplet skamolsæt*
8.1	1312201	Bagskamol
8.2	1312202	Bundskamol, højre
8.3	1312203	Bundskamol, venstre
8.4	1312204	Hjørneskamol, venstre
8.5	1312205	Hjørneskamol, højre
8.6	1312206	Øvre røgvenderplade
8.7	1312207	Sideskamol, venstre
8.8	1312208	Sideskamol, højre
8.9	1312209	Røgvenderplade
8.10+8.11	1005614	Pakning til bagskamol

* = Kun komplette sæt sælges



Pos. 8



Pos. 10

