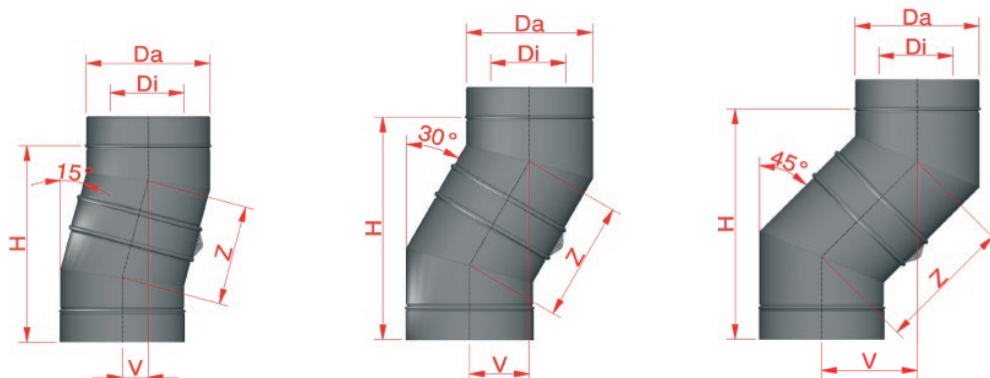
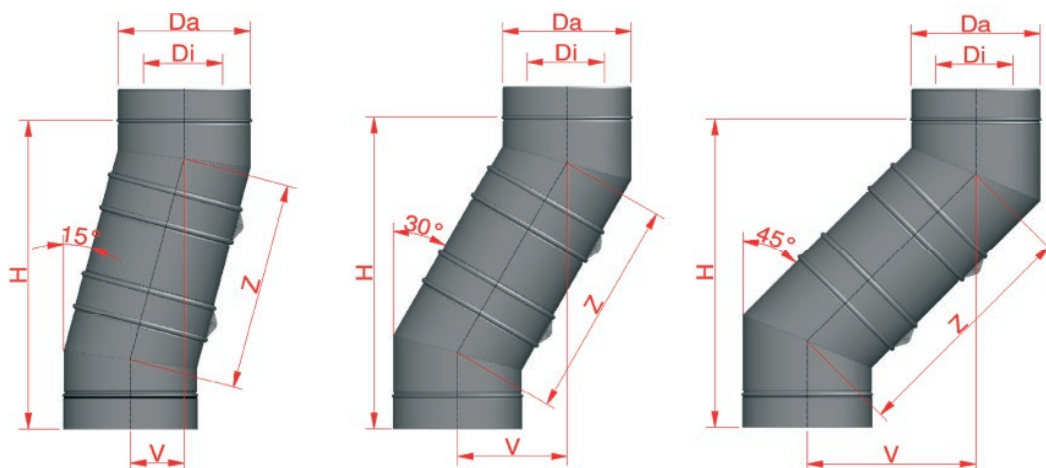


# Montagevarianten



**Variante 1:**

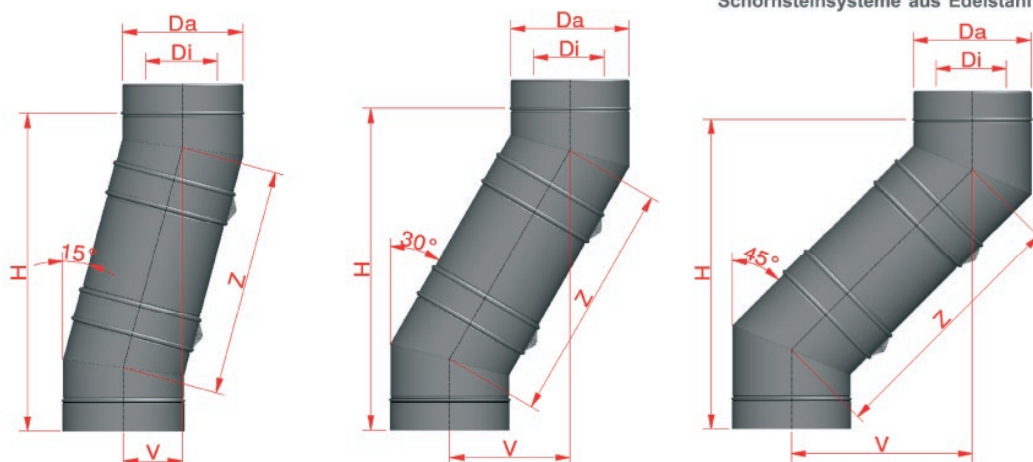
<b>Bogen - Bogen</b>	<b>Bogen 15° - Bogen 15°</b>				<b>Bogen 30° - Bogen 30°</b>				<b>Bogen 45° - Bogen 45°</b>			
Di (mm)	80	100	150	200	80	100	150	200	80	100	150	200
Da (mm)	180	200	250	300	180	200	250	300	180	200	250	300
H (mm)	322	386	399	353	351	417	442	411	366	432	467	451
V (mm)	42	51	53	46	94	112	119	110	152	179	194	187
Z (mm)	164	196	203	179	188	224	237	220	215	253	274	264



**Variante 2:**

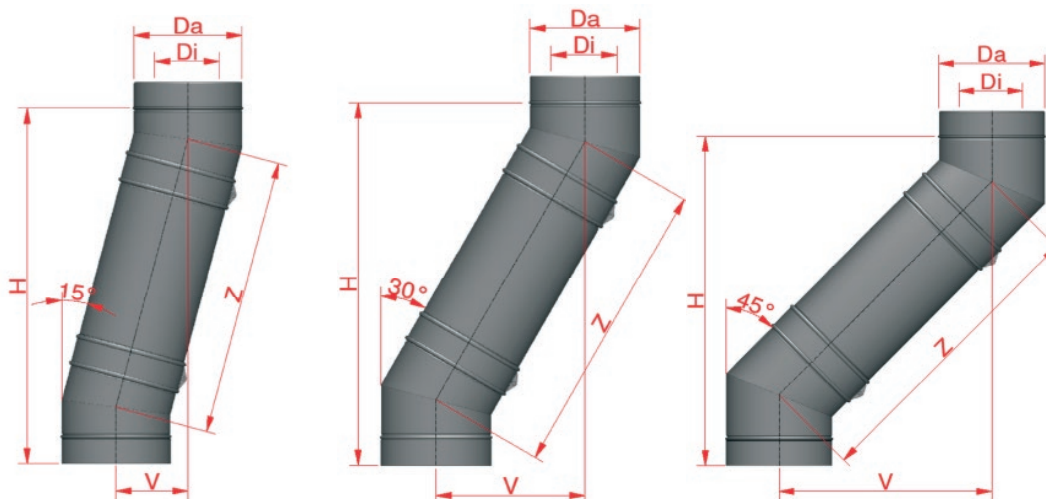
<b>Bogen - Längenelement - Bogen</b>	<b>Bogen 15° - Längenelement 250mm Bogen 15°</b>				<b>Bogen 30° - Längenelement 250mm Bogen 30°</b>				<b>Bogen 45° - Längenelement 250mm Bogen 45°</b>			
Di (mm)	80	100	150	200	80	100	150	200	80	100	150	200
Da (mm)	180	200	250	300	180	200	250	300	180	200	250	300
H (mm)	505	570	583	536	516	582	607	576	501	566	602	585
V (mm)	92	100	102	96	189	207	214	205	286	313	328	321
Z (mm)	354	386	393	369	378	414	427	410	405	443	464	454

# Montagevarianten



**Variante 3:**  
*Bogen - Längenelement - Bogen*

	Bogen 15° - Längenelement 330mm Bogen 15°				Bogen 30° - Längenelement 330mm Bogen 30°				Bogen 45° - Längenelement 330mm Bogen 45°			
Di (mm)	80	100	150	200	80	100	150	200	80	100	150	200
Da (mm)	180	200	250	300	180	200	250	300	180	200	250	300
H (mm)	631	647	660	662	628	651	676	688	593	623	658	677
V (mm)	125	121	122	129	254	247	254	270	535	370	384	413
Z (mm)	484	466	473	499	508	494	507	540	378	523	544	584



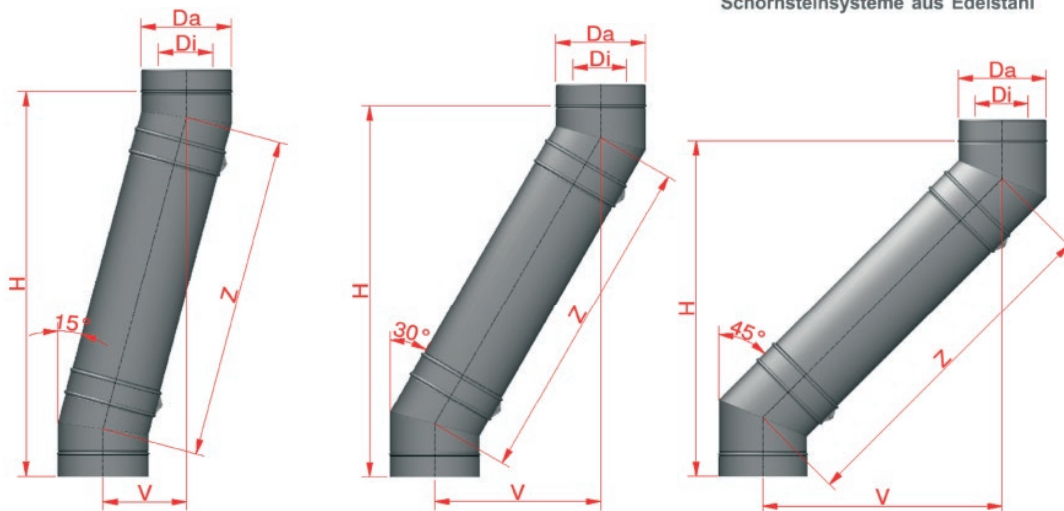
**Variante 4:**  
*Bogen - Längenelement - Bogen*

	Bogen 15° - Längenelement 500mm Bogen 15°				Bogen 30° - Längenelement 500mm Bogen 30°				Bogen 45° - Längenelement 500mm Bogen 45°			
Di (mm)	80	100	150	200	80	100	150	200	80	100	150	200
Da (mm)	180	200	250	300	180	200	250	300	180	200	250	300
H (mm)	795	811	824	826	776	799	824	836	713	743	778	798
V (mm)	169	165	166	173	339	332	339	355	498	490	505	533
Z (mm)	654	636	643	669	678	664	677	710	705	693	714	754

Bernhard Poll Schornsteintechnik GmbH, Industriestraße 16, 26892 Dörpen  
Kontakt: Telefon: (+49 4963) 9188-0 | Telefax: (+49 4963) 9188-88

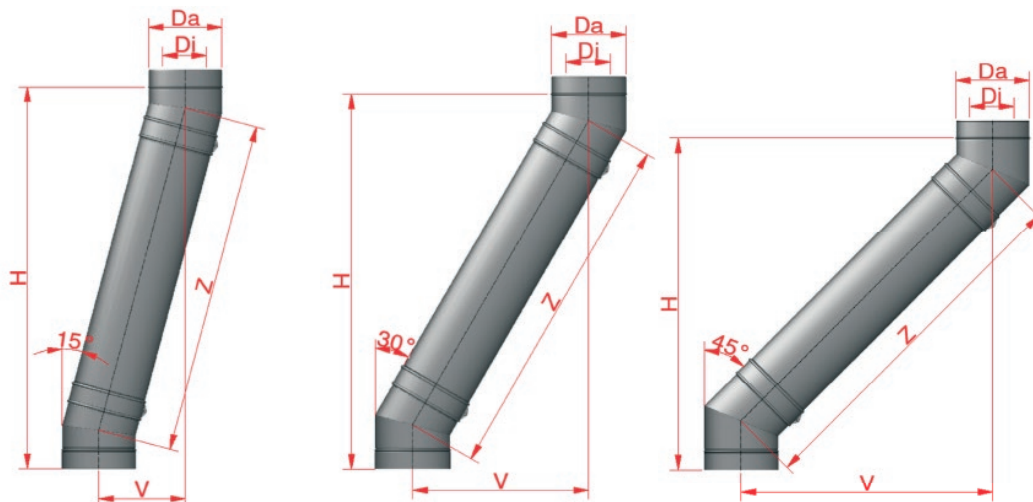
E-Mail: [info@poll-schornsteine.de](mailto:info@poll-schornsteine.de) | Homepage: [www.poll-schornsteine.de](http://www.poll-schornsteine.de) | Facebook: [www.facebook.com/Poll.Karriere](https://www.facebook.com/Poll.Karriere)

# Montagevarianten



**Variante 5:**

<b>Bogen - Längenelement - Bogen</b>	<b>Bogen 15° - Längenelement 750mm Bogen 15°</b>				<b>Bogen 30° - Längenelement 750mm Bogen 30°</b>				<b>Bogen 45° - Längenelement 750mm Bogen 45°</b>			
Di (mm)	80	100	150	200	80	100	150	200	80	100	150	200
Da (mm)	180	200	250	300	180	200	250	300	180	200	250	300
H (mm)	988	1053	1066	1019	949	1015	1040	1009	854	920	955	939
V (mm)	221	229	231	225	439	457	464	455	640	667	681	675
Z (mm)	854	886	893	869	878	914	927	910	905	943	964	954

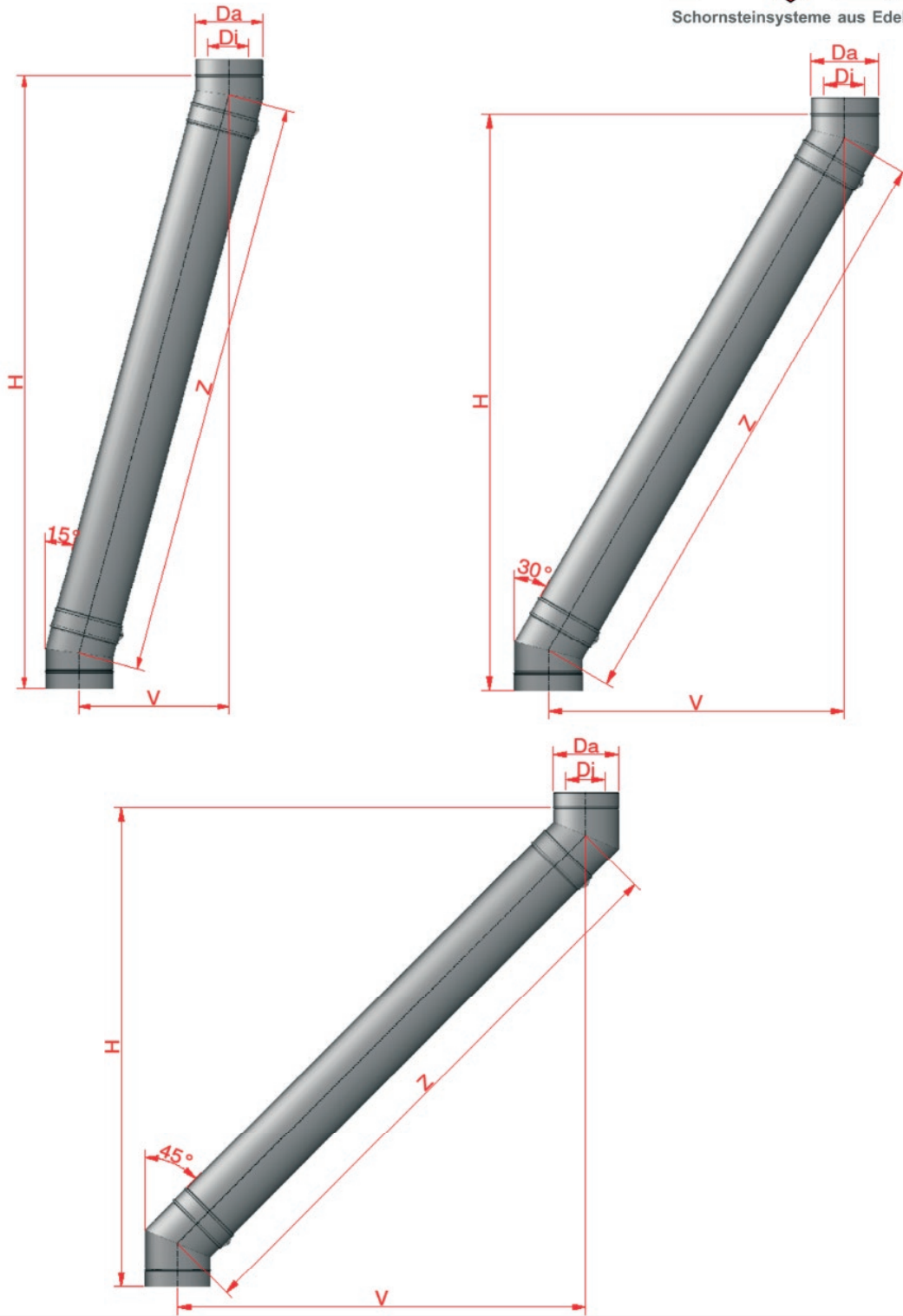


**Variante 6a:**

<b>Bogen - Längenelement - Bogen</b>	<b>Bogen 15° - Längenelement 1000mm - Bogen 15°</b>				<b>Bogen 30° - Längenelement 1000mm - Bogen 30°</b>				<b>Bogen 45° - Längenelement 1000mm - Bogen 45°</b>			
Di (mm)	80	100	150	200	80	100	150	200	80	100	150	200
Da (mm)	180	200	250	300	180	200	250	300	180	200	250	300
H (mm)	1230	1294	1307	1261	1165	1232	1257	1225	1031	1193	1132	1116
V (mm)	286	294	296	290	564	582	589	580	816	844	858	852
Z (mm)	1104	1136	1143	1119	1128	1164	1177	1160	1155	1097	1214	1204

Bernhard Poll Schornsteintechnik GmbH, Industriestraße 16, 26892 Dörpen  
 Kontakt: Telefon: (+49 4963) 9188-0 | Telefax: (+49 4963) 9188-88  
 E-Mail: [info@poll-schornsteine.de](mailto:info@poll-schornsteine.de) | Homepage: [www.poll-schornsteine.de](http://www.poll-schornsteine.de) | Facebook: [www.facebook.com/Poll.Karriere](https://www.facebook.com/Poll.Karriere)

# Montagevarianten



Variante 6b:												
Bogen - Längenelement - Bogen	Bogen 15° - Längenelement 2000mm - Bogen 15°				Bogen 30° - Längenelement 2000mm - Bogen 30°				Bogen 45° - Längenelement 2000mm - Bogen 45°			
	Di (mm)	80	100	150	200	80	100	150	200	80	100	150
Da (mm)	180	200	250	300	180	200	250	300	180	200	250	300
H (mm)	2196	2260	2273	2227	2031	2098	2123	2091	1738	1804	1839	1823
V (mm)	544	553	555	549	1064	1082	1089	1080	1524	1551	1565	1559
Z (mm)	2094	2136	2143	2119	2128	2164	2177	2160	2155	2193	2214	2204

Bernhard Poll Schornsteintechnik GmbH, Industriestraße 16, 26892 Dörpen  
Kontakt: Telefon: (+49 4963) 9188-0 | Telefax: (+49 4963) 9188-88

E-Mail: [info@poll-schornsteine.de](mailto:info@poll-schornsteine.de) | Homepage: [www.poll-schornsteine.de](http://www.poll-schornsteine.de) | Facebook: [www.facebook.com/Poll.Karriere](https://www.facebook.com/Poll.Karriere)