

DK
SCAN
67

DK - BRUGSANVISNING

SCAN 67



SCAN®

BRUGSANVISNING SCAN 67

TILLYKKE MED DIN NYE SCAN BRÆNDEOVN

Vi er meget glade for, at du har valgt at købe et Scan produkt og vi er overbeviste om, at du vil få stor glæde af din ovn.

For at få mest mulig nytte af brændeovnen er det vigtigt, at du følger vore råd og anvisninger. Vi anbefaler derfor, at du læser denne brugsanvisning igennem, før du påbegynder monteringen.

SCAN 67
1000 MM



SCAN 67
1600 MM



SCAN 67
1300 MM



INDHOLD

TEKNISKE DATA	4		
Installation	4	Målskitse og opstillingsafstande	6
Sikkerhed	4	Typeskilt	8
Tekniske mål og data	5	Produktregistreringsnummer	8
MONTERING	9		
Værktøj til montering af brændeovnen	9	Afmontage af brændeovn fra transportpalle	12
Løse dele	9	Afmontage af transportbeskyttelse	14
Ekstra tilbehør	9	Indstilling af elektronisk luftregulering	15
Bortskaffelse af emballage	9	Opladning af elektronisk luftregulering	15
Frisklufttilførsel	9	Højdejustering af brændeovn	16
Lukket forbrændingssystem	10	Lukning af låge	16
Eksisterende skorsten og elementskorsten	10	Låge (Selvluk)	17
Tilkobling mellem brændeovn og stålskorsten	10	Montage af røgstuds	18
Krav til skorsten	11	Håndtag	20
Kompatibilitet med balanceret skorstenstræk	11	Varmeakkumulerende sten	21
Møbleringsafstand	11	Bærende underlag	22
Sikkerhedsafstand	11	Gulvplade	22
BRUGSANVISNING	23		
CB-teknik (Clean Burn)	23	Røgvenderplader	23
Elektronisk luftregulering	23	Askesspand	23
Manuel luftregulering	23		
FYRINGSINSTRUKTION	25		
Miljørigtig fyring	25	Fyring i forårs- og efterårssæson	26
Optænding	25	Skorstenens funktion	26
Kontinuerlig fyring	26	Skorstensbrand	27
Advarsel om overfyring	26	Almene henvisninger	27
Drift under forskellige vejrforhold	26		
HÅNDTERING AF BRÆNDSSEL	28		
Valg af træ / brændsel	28	Fugtighed	28
Forarbejdning	28	Hvad må man ikke fyre med?	28
Lagring	28	Træets varmeværdi	28
VEDLIGEHOLD	29		
Fejning af skorsten og rensning af ovn	29	Lakerede overflader	29
Kontrol af brændeovn	29	Udtagning af røgvenderplader og brændkammerforing	30
Serviceeftersyn	29	Rengøring af glas	32
Brændkammerbeklædning	29	Bortskaffelse af brændeovnsdele	32
Tætning	29		
FEJLSØGNING	33		
REKLAMATIONSRET	34		

TEKNISKE DATA

INSTALLATION

For at sikre optimal funktion og sikkerhed af installationen, anbefaler vi, at installationen foretages af en professionel montør. Scan A/S forhandlere kan anbefale eller henvise til en montør i dit område. Information om forhandlerne kan findes på Scans hjemmeside www.scan-stoves.com.

- Installation af et nyt ildsted skal meldes til de lokale bygningsmyndigheder
- Husejer er forpligtet til at få installationen inspiceret og godkendt af den lokale skorstensfejer før ibrugtagning
- Husejer er ansvarlig for, at installation og montage foretages i overensstemmelse med europæiske, nationale- og lokale bygningsreglementer, samt oplysninger angivet i denne brugsanvisning

SIKKERHED

Eventuelle ændringer på produktet, som foretages af forhandleren, montøren eller brugeren, kan medføre, at produktet og sikkerhedsfunktionerne ikke fungerer, som de skal. Det samme gælder montering af tilbehør eller ekstraudstyr, som ikke er leveret af Scan A/S. Dette kan også ske, hvis dele, som er nødvendige for brændeovns funktion og sikkerhed, er blevet afmonteret eller fjernet.



■ BEMÆRK!

OPTIMALT UDBYTTET AF
OVNEN FÅS VED AT FØLGE
"TOP DOWN" OPTÆNDING

SE AFSNITTET
"FYRINGSINSTRUKTION"



TEKNISKE MÅL OG DATA

Materiale	Rustfri stål Støbejern Keramisk sten/vermiculite Glas
Overfladebehandling	Senotherm
Maks. trælængde	30 cm*
Vægt Scan 67 1000 mm	ca. 101 kg
Vægt Scan 67 1300 mm	ca. 114 kg
Vægt Scan 67 1600 mm	ca. 121 kg
Røgstuds indv. diameter (til udv. røgrør)	144 mm
Røgstuds udv. diameter (til udv. røgrør)	148 mm
Røgstuds indv. diameter (til indv. røgrør)	157 mm
Røgstuds udv. diameter (til indv. røgrør)	161 mm
Friskluftsstuds udv. diameter	100 mm
Godkendelsestype	Intermitterende**

* Brændeovnen kan tage op til 35 cm i vertikal placering.

** Med intermitterende forbrænding menes her normal brug af en brændeovn. Det vil sige, at hver påfyring brændes ned til gløder, før der genpåfyres.

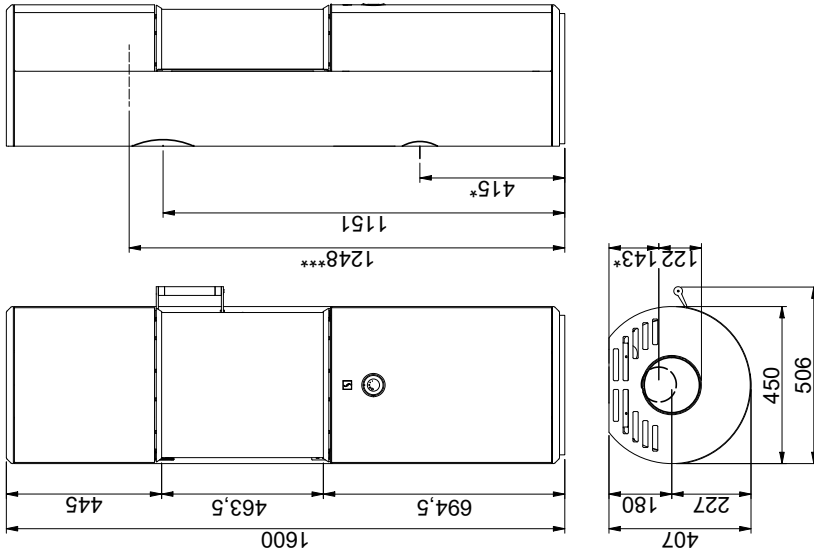
Brændeovnen er produceret i overensstemmelse med produktets typegodkendelse, hvori produktets brugsanvisning indgår.

DoP deklaration kan ses på www.scan-stoves.com

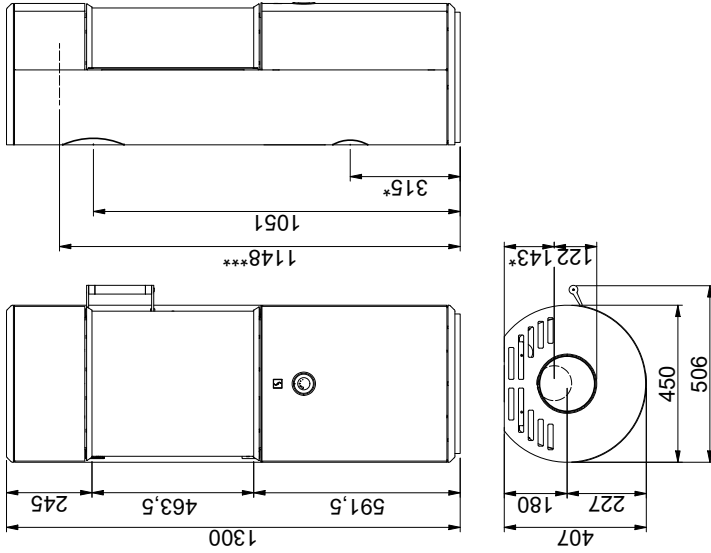
Resultat ifølge EN 13240	
CO Emission ved 13% O ₂	0,055 %
CO Emission ved 13% O ₂	687 mg/Nm ³
Støv @ 13% O ₂	30 mg/Nm ³
No _x @ 13% O ₂	99 mg/Nm ³
Virkningsgrad	76 %
Energieffektivitetsindex	100
Energieffektivitetsklasse	A
Nominel ydelse	5 kW
Skorstenstemperatur EN 13240	287 °C
Temperatur i røgstuds	344 °C
Røgmængde	5,9 g/sek
Undertryk EN 13240	11 Pa
Anbefalet undertryk i røgstuds	18-20 Pa
Forbrændingsluftsbehov	18 m ³ /h
Brændsel	Træ
Brændselsforbrug	1,8 kg/h
Indfyringsmængde	1,4 kg
Max. indfyringsmængde	2,0 kg

MÅLSKITSE OG OPSTILLINGSAFSTANDE

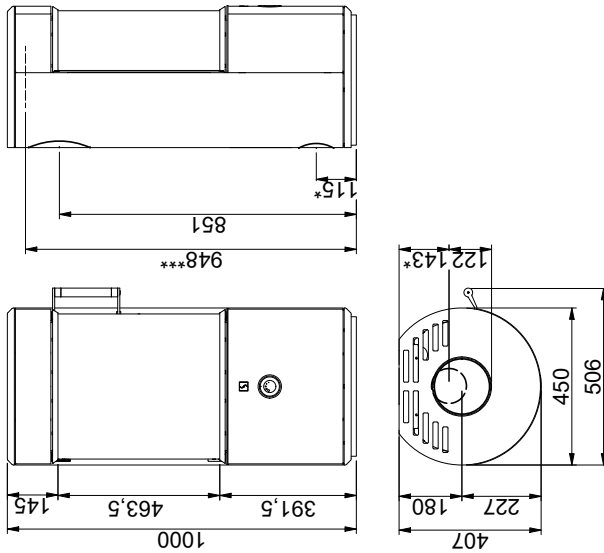
Scan 67 1600 mm



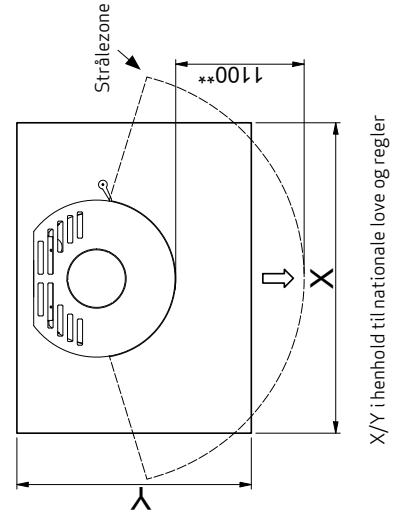
Scan 67 1300 mm



Scan 67 1000 mm



Gulvplade



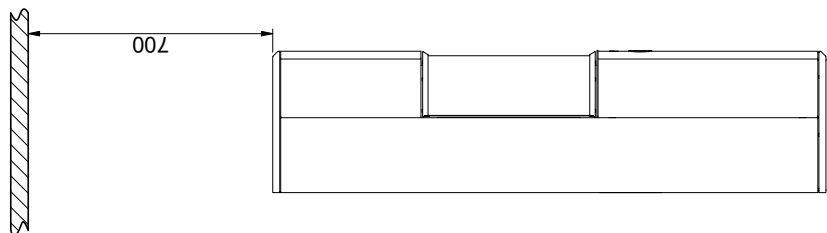
X/Y i henhold til nationale love og regler



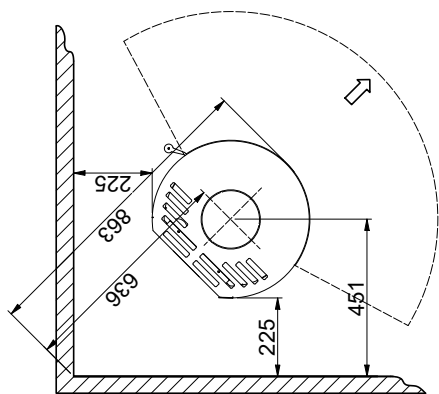
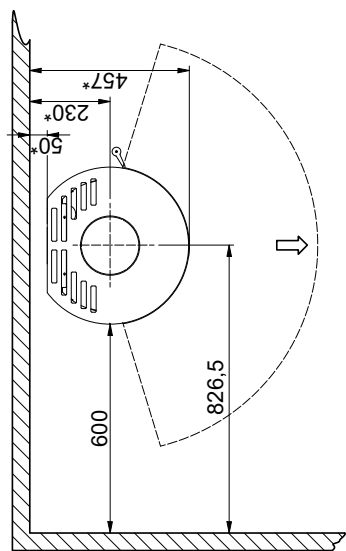
Brændbart materiale

- Alle mål er angivet i mm
- Alle afstande er angivet som minimum-mål
- * Frisklufttilkobling Ø 100 mm
- ** Min. afstand til møbler/brændbart materiale
- *** Højde til røgstudsens start ved topafgang

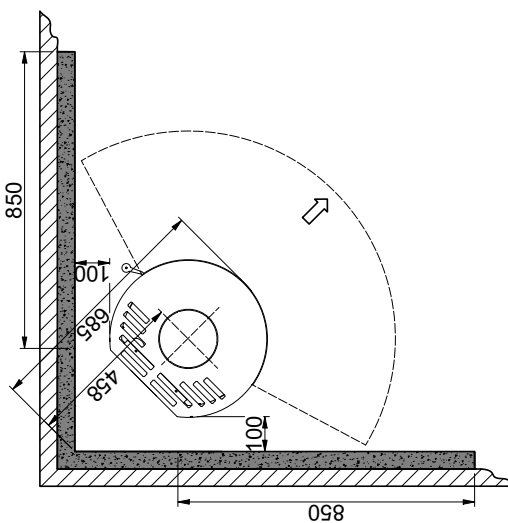
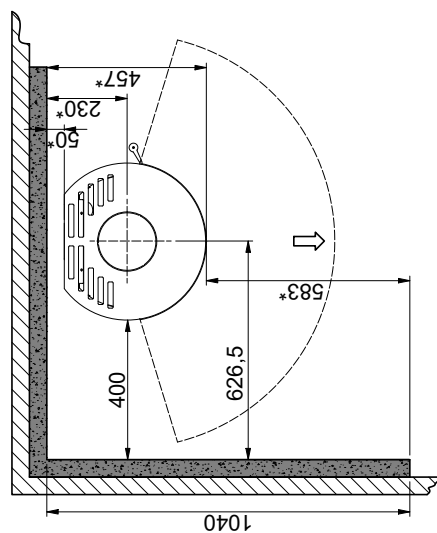
Brændbart loft
(Scan 67 1600 mm)



Min. afstand til brændbart materiale



Min. afstand til brændbar væg beskyttet af godkendt brandmur



Brændbart materiale

Brandmur f.eks. 50 mm Jøtul Firewall,
110 mm mursten eller andet materiale
med tilsvarende brandfasthed og isolationssevne



Alle mål er angivet i mm

Alle afstande er angivet som minimum-mål

*Halvisoleret skorsten / skærmet røgrør helt ned mod produktet (Skorstenens og røgrørets krav vedrørende sikkerhedsafstande skal overholdes)

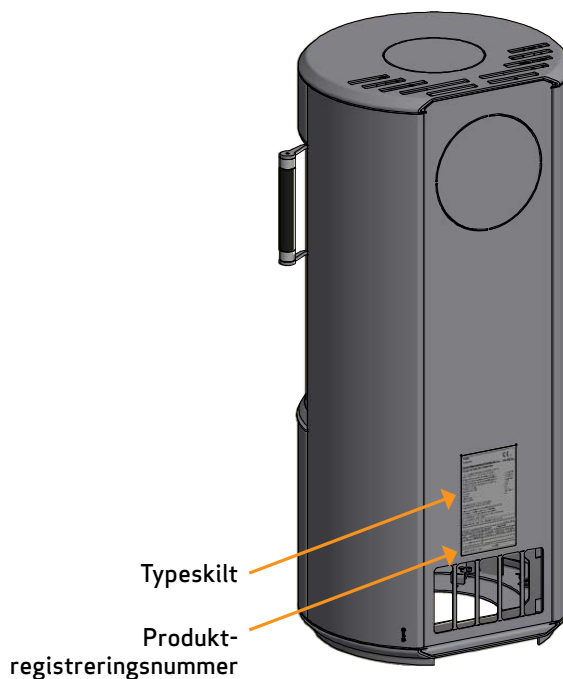
TYPESKILT

Alle Scan-brændeovne er forsynet med et typeskilt, som angiver afprøvningsstandarder og afstand til brændbart materiale. Typeskiltet er placeret bag på brændeovnen.

Typeskilt

Product: Scan 67		CE 23	
Freestanding room heater fired by solid fuel		DoP: 90067600	
Standard: EN 13240:2001/A2:2004:AC:2007			
Minimum distance to adjacent combustible materials: Side: 600 mm - Back: 50 mm - Front: 1100 mm			
Emission of CO in combustion products (13% O ₂)	:	687 mg/Nm ³	
Emission of NOx in combustion products (13% O ₂)	:	99 mg/Nm ³	
Emission of OGC in combustion products (13% O ₂)	:	38 mg/Nm ³	
Emission of PM in combustion products (13% O ₂)	:	30 mg/Nm ³	
Flue gas temperature	:	287 °C	
Nominal heat output	:	5 kW	
Efficiency	:	76 %	
Fuel type	:	Wood	
Operation type	:	Intermittent	
Reaction to fire	:	A1	
The appliance can be used in a shared flue Approved by: DTI, NB.no 1235			
Follow user's instructions. Use only recommended fuels. Montage- und Bedienungsanleitung beachten. Verwenden Sie nur empfohlenen Brennstoffen. Respectez les consignes d'utilisation. Utilisez uniquement les combustibles recommandés.			
Manufacturer: Scan A/S - DK 5492 Vissenbjerg			
12062785 90067650			
Country	Classification	Standard	Approved by
EUR	Intermittent	EN 13240	DTI, NB.no 1235
NORWAY	Klasse 2	NS 3058	DTI, NB.no 1235
AUSTRIA		15a B-VG	DTI, NB.no 1235
GERMANY	Stufe 2	1. BImSchV	DTI, NB.no 1235
Lot no: 000000 2023		Pin: 000	

Produktregistreringsnummer



PRODUKTREGISTRERINGSNUMMER

Alle Scan-brændeovne er forsynet med et produktregistreringsnummer. Noter venligst dette nummer på bag på din brugsanvisning, da det altid skal oplyses ved henvendelse til forhandler eller Scan A/S.

Produktregistreringsnummeret er placeret bag på brændeovnen.

MONTERING



BEMÆRK!

Før du installerer produktet, skal du kontrollere, om brændeovnen kan bruges med en balanceret skorsten. For at gøre dette, se side 11.

VÆRKTØJ TIL MONTERING AF BRÆNDEOVNEN

- Vatterpas
- Bidetang
- Stjerne/gaffelnøgle 8 mm
- 3 unbrakonøgler (2,5 mm, 4 mm & 5 mm)

LØSE DELE

Løse dele forefindes i brændeovnens brændkammer.

- Handske
- Pakning for røgstuds
- Ring til topplade
- USB-C opladerkabel til Zensoric styring
- Røgstuds 148 mm til udvendigt røgrør
- Pyntedæksel til topplade
- 2 stk. skruer M5x10 mm til ring

EKSTRA TILBEHØR

- Lille formgulvplade i glas
- **Scan 67 1300 mm:** Varmeakk. sten (2 stk. ca. 21 kg)
- Håndtag - 7 forskellige
- Stor formgulvplade i glas
- **Scan 67 1600 mm:** Varmeakk. sten (5 stk. ca. 52,5 kg)

BORTSKAFFELSE AF EMBALLAGE

Scan-brændeovne kan leveres med følgende emballage:

Træemballage	Træemballagen er genanvendelig og vil efter endt brug kunne afbrændes som et CO ₂ neutralt produkt eller leveres til genbrug
Skum	Leveres til genbrug eller affaldsbortskaffelse
Plastposer	Leveres til genbrug eller affaldsbortskaffelse
Strækfilm/plastfolie	Leveres til genbrug eller affaldsbortskaffelse

FRISKLUFFTILFØRSEL

I et velisoleret hus er det nødvendigt at erstatte den luft, som bruges til forbrænding. Dette er specielt vigtigt i et hus med mekanisk udluftning (og hvis man eksempelvis har en emhætte tændt). Dette kan gøres på flere måder. Det vigtigste er, at luften tilføres rummet, hvor brændeovnen er opstillet. Ydervægsventilen skal være placeret så nær ved brændeovnen som muligt og skal kunne lukkes når ovnen ikke bruges.

Europæiske, nationale- og lokale bygningsreglementer skal følges vedrørende tilslutning af frisklufttilførsel.

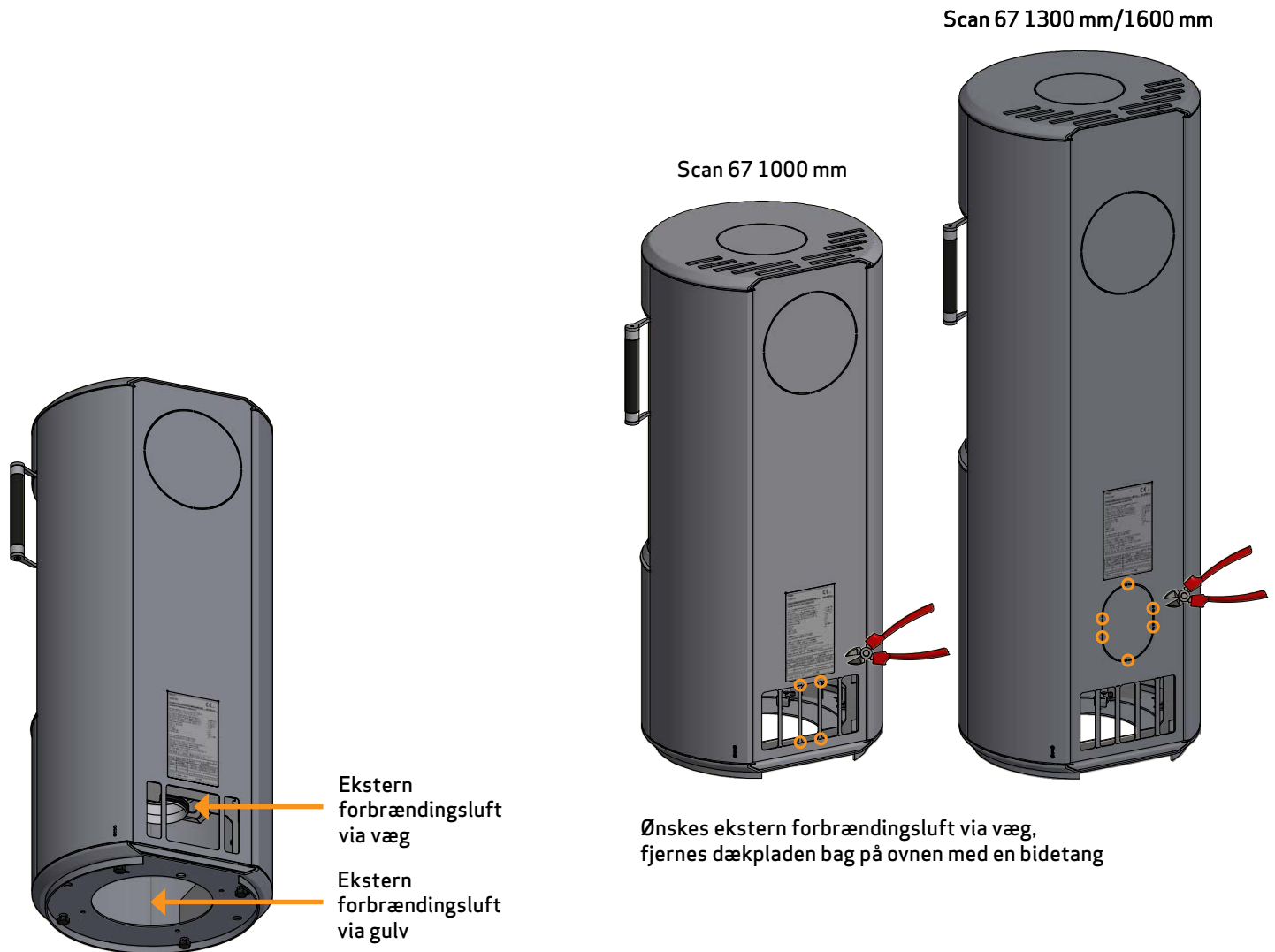
LUKKET FORBRÆNDINGSSYSTEM

Brændeovnens lukkede forbrændingssystem bør anvendes, hvis man bor i en nyopført/lufttæt bolig. Ekstern forbrændingsluft tilsluttes gennem et ventilationsrør via væg eller gulv.

Vi anbefaler at placere en ventil i ventilationsrøret for at undgå kondens i ovn og rørsystem, når ovnen ikke er i brug. Det kan også være en fordel at isolere røret til friskluftstilslutningen.

Ventilationsrør skal være min. Ø100 mm, max. længde er 6 meter med max. 1 bøjning. Vi anbefaler glatte stålrør.

BEMÆRK: Hvis ovnen er forsynet med frisklufttilførsel eller lukket forbrændingssystem, skal ventilationsrøret være åbent ved brug af ovn.



EKSISTERENDE SKORSTEN OG ELEMENTSKORSTEN

Planlægges det at tilslutte ovnen til en eksisterende skorsten, anbefaler vi at tage en godkendt Scan-forhandler eller den lokale skorstensfejer med på råd. Her kan der også rådgives omkring en eventuel renovering af skorstenen.

- Ved tilkobling af elementskorsten følges producentanvisningen om tilkobling for den pågældende skorstenstype.

TILKOBLING MELLEML BRÆNDEOVN OG STÅLSKORSTEN

Scan-forhandleren eller den lokale skorstensfejer kan rådføre om valg af fabrikat og dimension af stålskorsten (vi anbefaler JØTULS skorstenssystem). Derved sikres, at den passer til brændeovnen.

KRAV TIL SKORSTEN

Skorstenen skal minimum være mærket med T400 og G for sodildprøve. Vi anbefaler at skorstenen er minimum 4 meter, med en rør diameter mellem \varnothing 125 -150 mm., da dette vil medvirke til optimalt træk i skorstenen. Vær opmærksom på at røgudslip eller dårlig funktion kan forekomme, hvis skorstenen er lavere en anbefalet højde.

Skorstenen skal have et træk på mindst 18-20 Pa. Dette måles ved ovns tilslutningsstykke. Ved man ikke hvad trækket ligger på, kan man få det målt af den lokale skorstensfejer.

Det anbefales at anvende et buet knæør, da det giver et bedre trækforløb.

Tilkobler man sin brændeovn med et skarpt knæør skal renselemmen være i den lodrette del, således at den vandrette del kan renses gemmem denne.

Hvis skorstenen forsynes med en røgsuger, skal denne kunne reguleres til et passende træk.

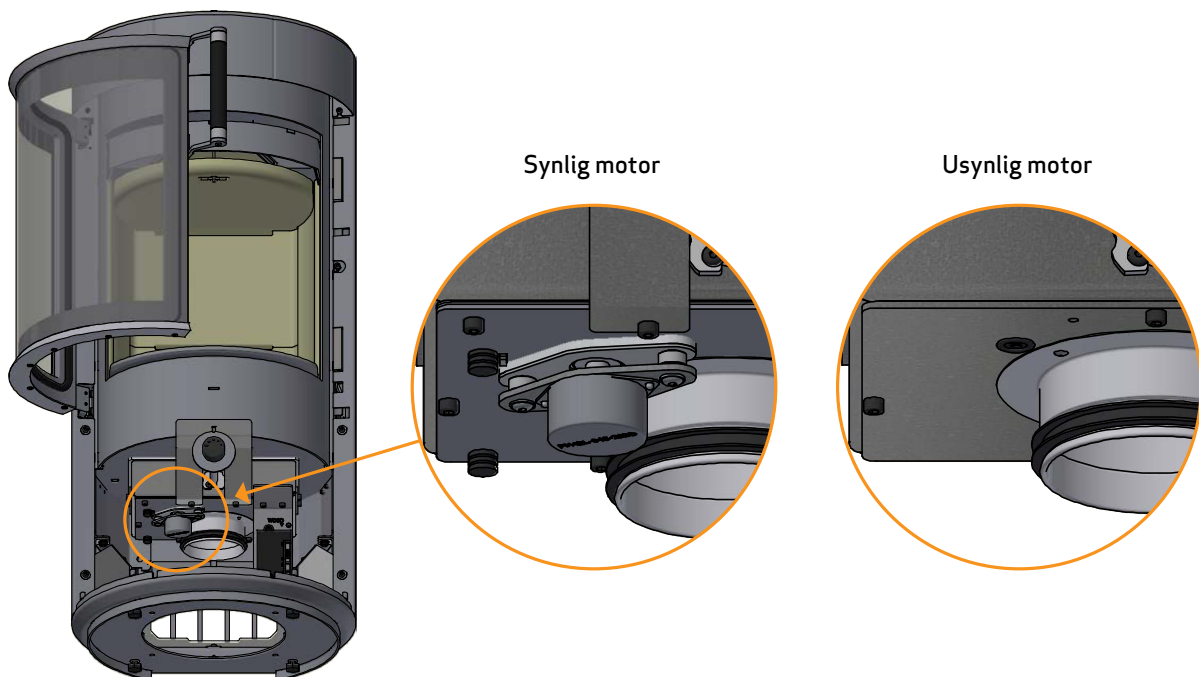
Skorstenens og røgrørets krav vedrørende sikkerhedsafstande skal overholdes.

- Fejlagtigt valg af længde eller diameter på skorstenen kan forårsage dårlig funktion
- Følg skorstensleverandørens anvisninger nøje



KOMPATIBILITET MED BALANCERET SKORSTENSTRÆK

Nedenfor kan du se 2 forskellige versioner af produktet. Identifier, om motoren er synlig eller ej. Hvis motoren er synlig, er produktet kompatibelt med balanceret skorstenstræk. Hvis motoren ikke er synlig, er den ikke kompatibel med balanceret skorstenstræk.



MØBLERINGSADFSTAND

Afstand til møbler er min. 1100 mm.

Man bør dog vurdere, om møbler og andet vil blive udtørret af at stå tæt på brændeovnen.

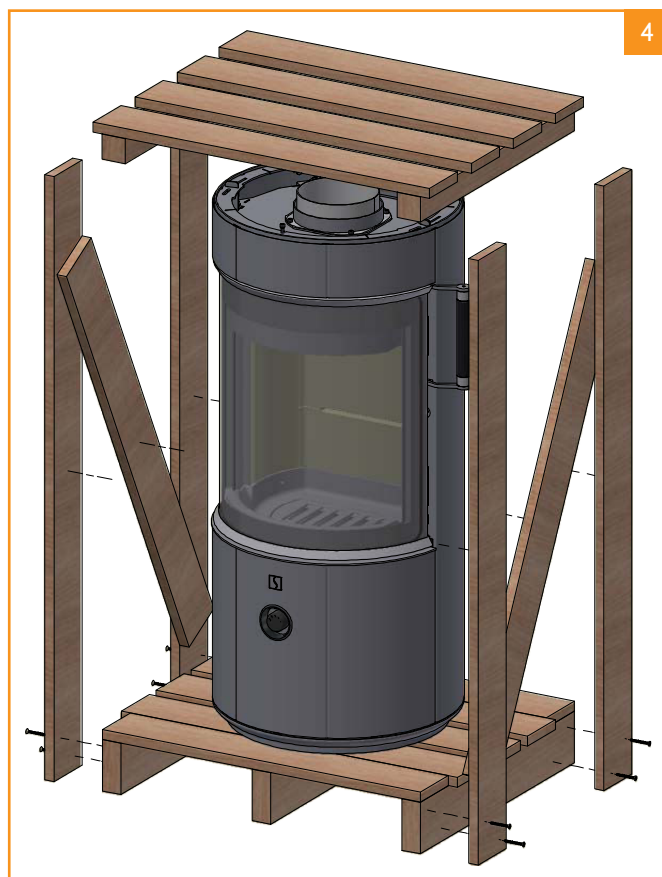
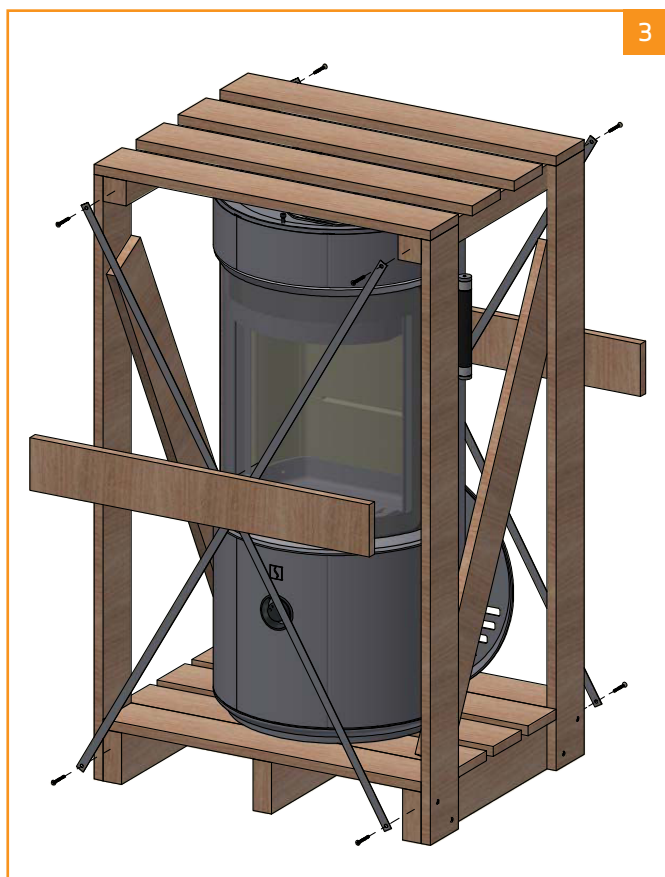
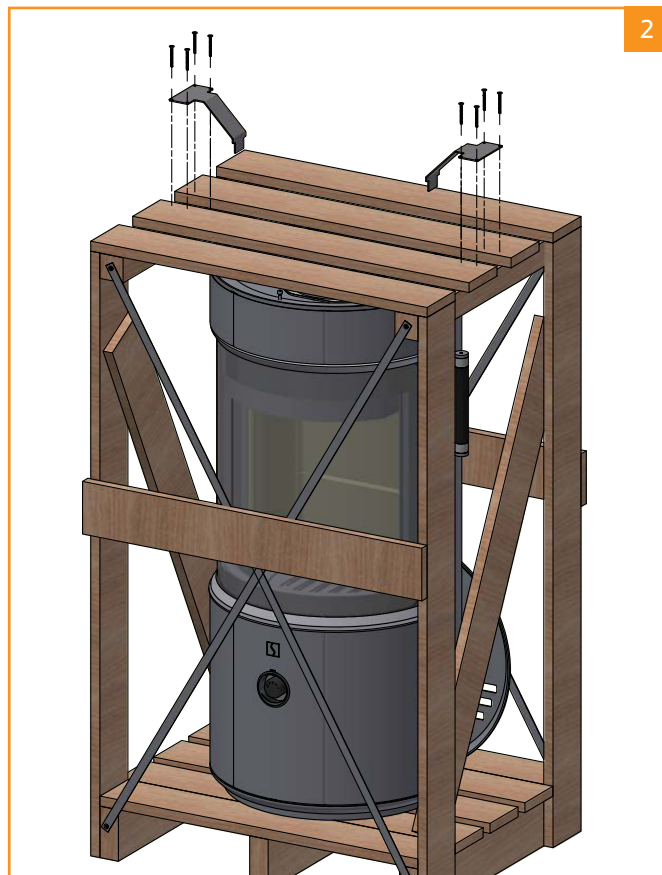
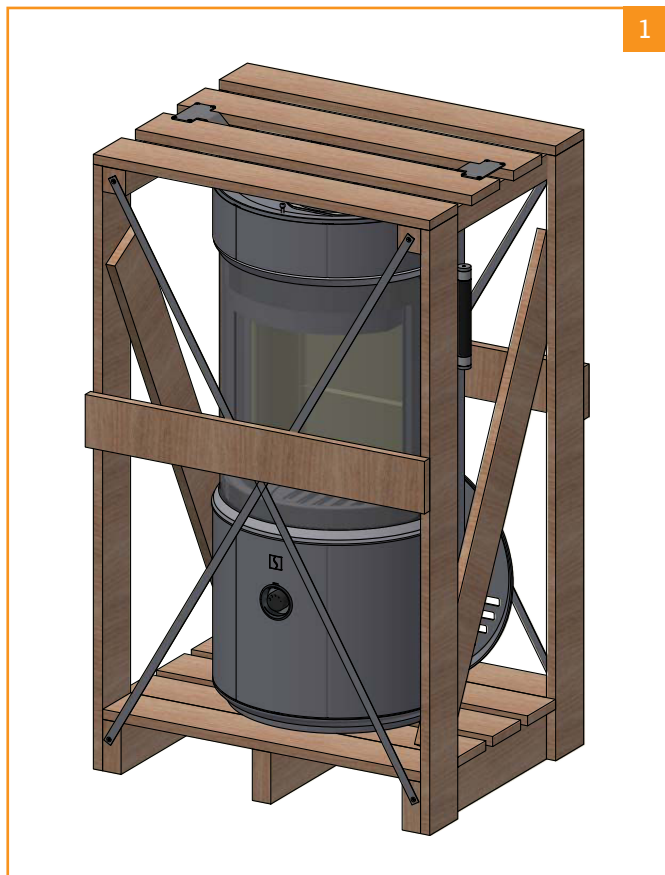
SIKKERHEDSAFSTAND

Europæiske, nationale og lokale reglementer skal overholdes med hensyn til sikkerhedsafstande for brændeovne såvel røgrør og skorsten.

Brændeovnen skal placeres således, at det er muligt at rengøre ovnen, røgrøret og skorstensløbet.

AFMONTAGE AF BRÆNDEOVN FRA TRANSPORTPALLE

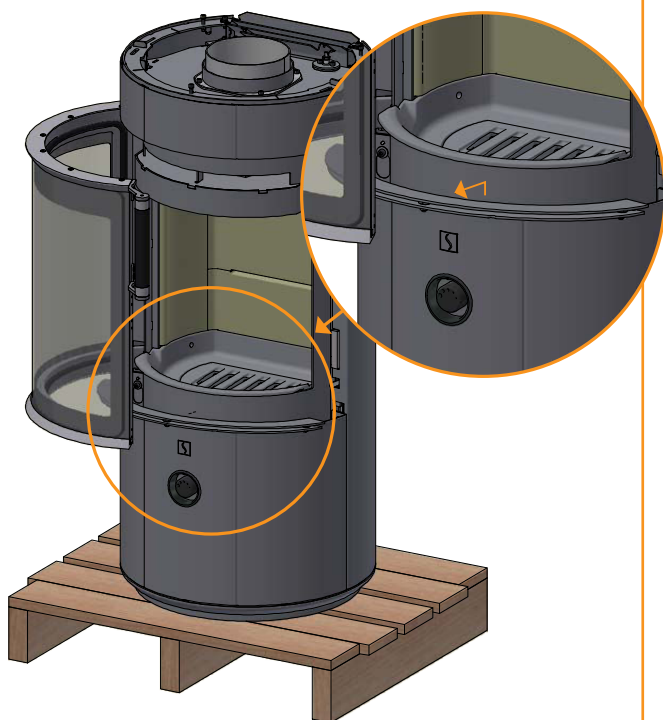
Kontrollér at brændeovnen er uden skader, før installationen påbegyndes.
Brændeovnen leveres fastspændt på en træpalle.



Fortsættes på næste side

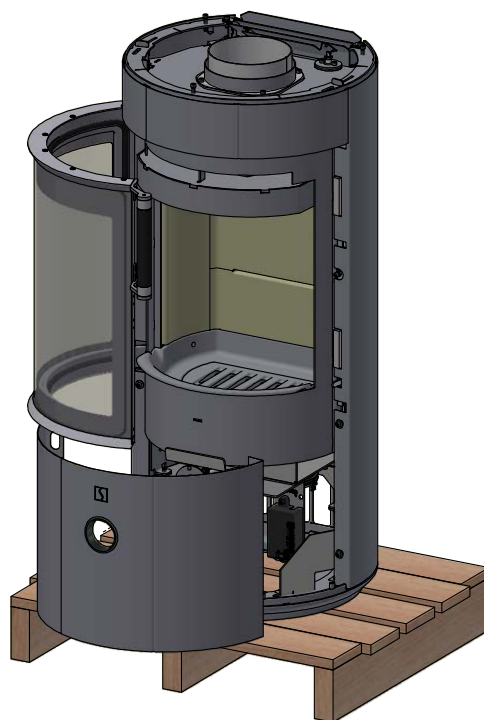
Afdækningsplade i sokkel drejes 5° og afmonteres

5



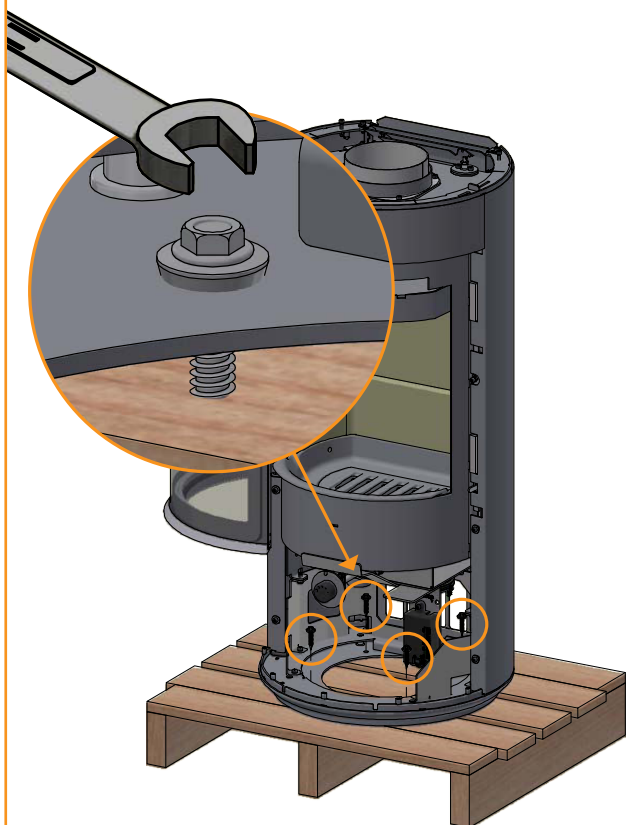
Soklens front løftes af

6



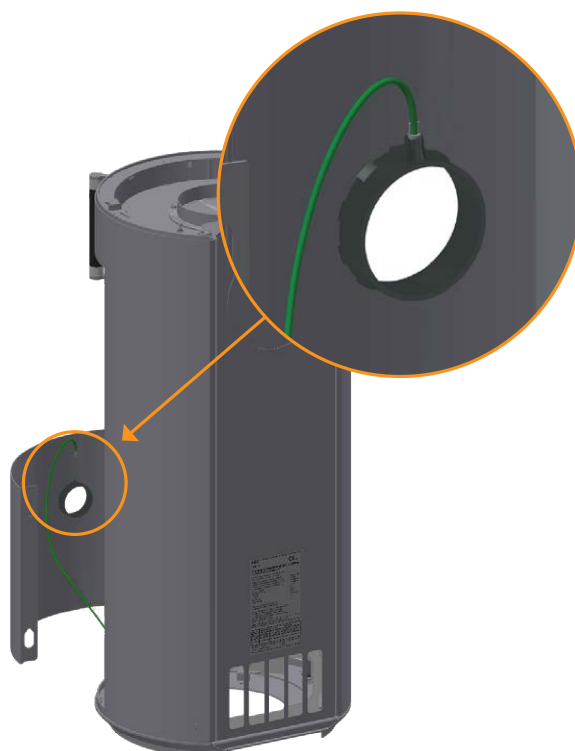
Skruer afmonteres

7



LED-dioden ligger løst inde i brændeovnen og skal monteres inden frontpladen påsættes. LED-dioden trykkes ned til den "kilkker" på plads

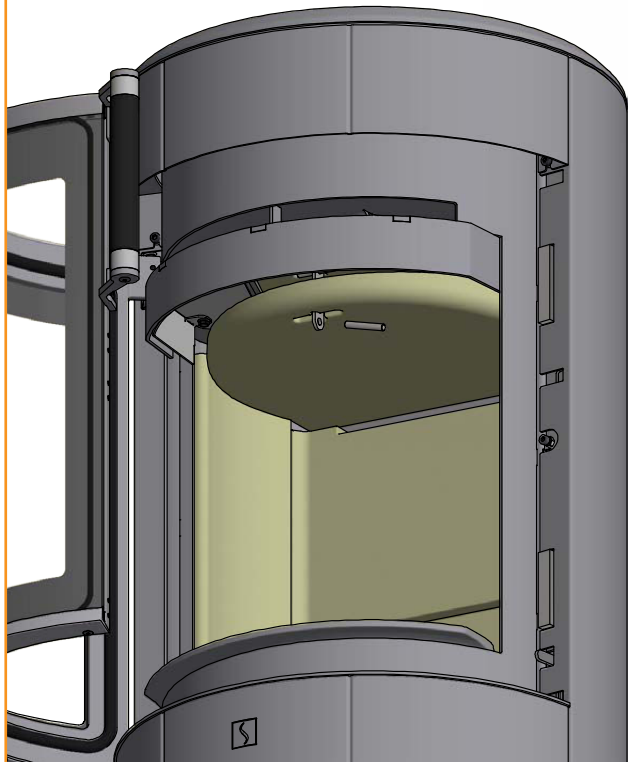
8



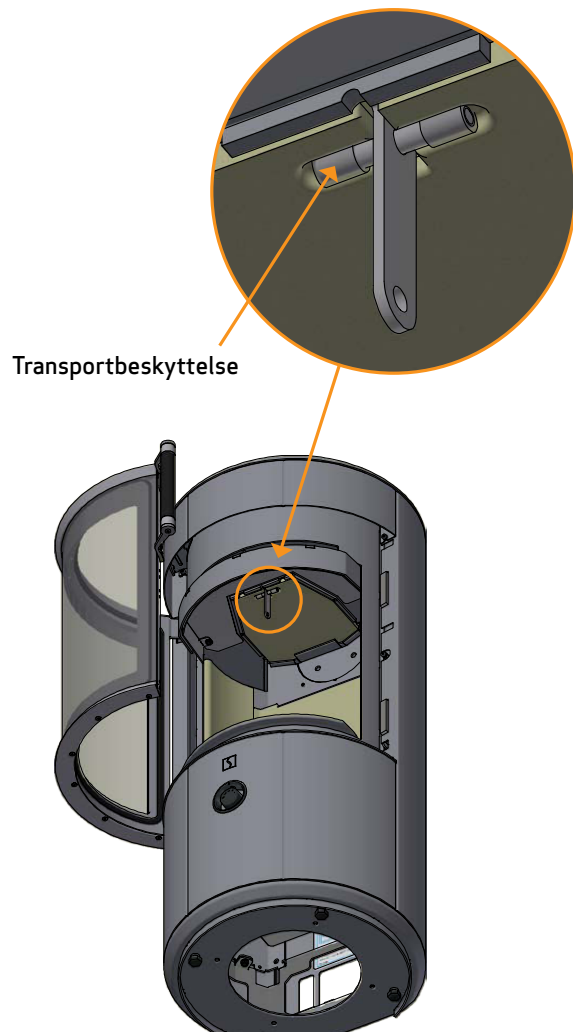
AFMONTAGE AF TRANSPORTBESKYTTELSE

Vær opmærksom på, at brændkammerbeklædningen er lavet af et porøst keramisk materiale, som kan gå i stykker. Vær derfor forsigtig når der arbejdes med den.

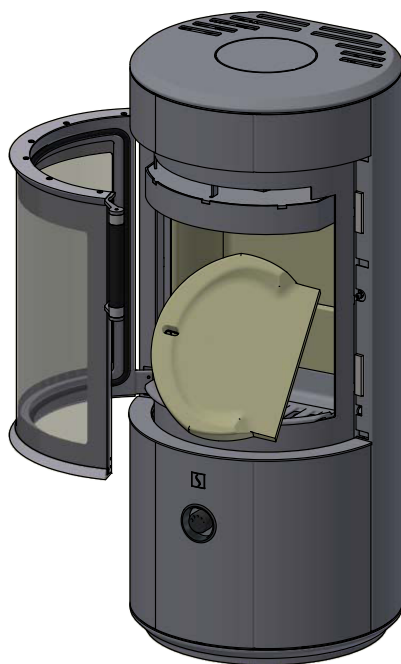
1 Nederste røgvenderplade løftes, transportbeskyttelse fjernes og stift tages ud



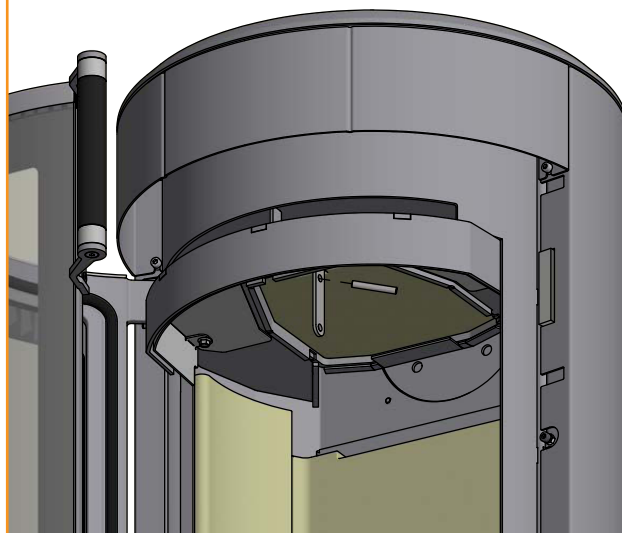
3 Øverste røgvenderplade løftes og transportbeskyttelse fjernes



2 Røgvenderpladen drejes 90° og sænkes ned gennem brændkammeret og ud



4 Øverste røgvenderplade fastgøres igen med medfølgende stift og nederste røgvenderplade genmonteres efterfølgende



INDSTILLING AF ELEKTRONISK LUFTREGULERING

Den elektroniske styring på Scan 67 kan køre i 3 niveauer:

Trin 1 - Passer til blødt træ, f.eks. gran, fyr, poppel, pil

Trin 2 - Passer til mellem hårdt træ, f.eks. birk, ahorn, eller blandet løvtræ

Trin 3 - Passer til hårdt træ, f.eks. bøg, ask, eg

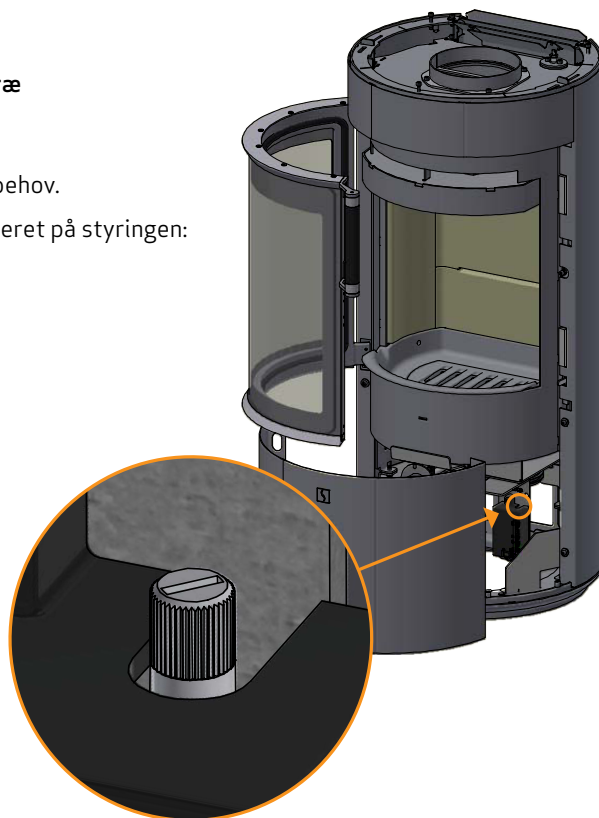
Ovnen leveres indstillet til Trin 2 - som passer til de fleste forbrugeres behov.

Hvis man ønsker at ændre indstilling drejer man på knappen som er placeret på styringen:

Trin 1 - Drejes i bund mod uret - 1 hvidt blink

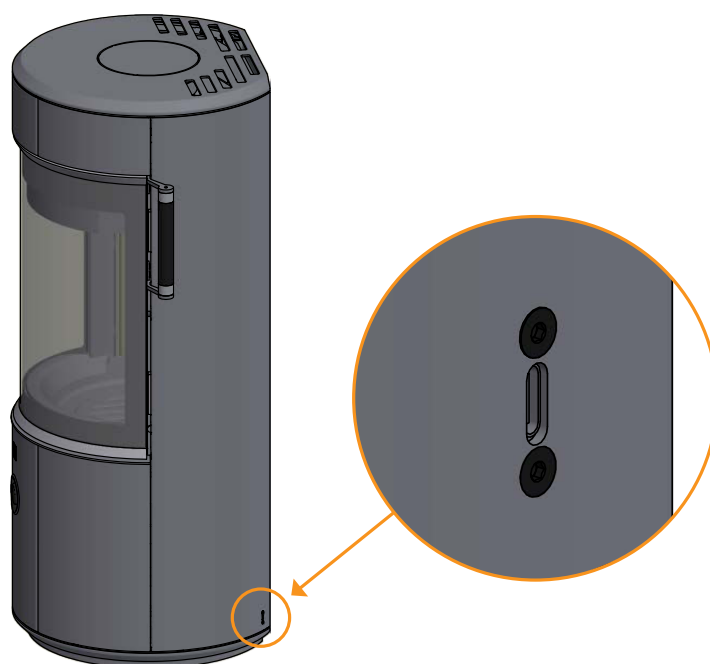
Trin 2 - Stilles i midterposition - 2 hvide blink

Trin 3 - Drejes i bund med uret - 3 hvide blink



OPLADNING AF ELEKTRONISK LUFTREGULERING

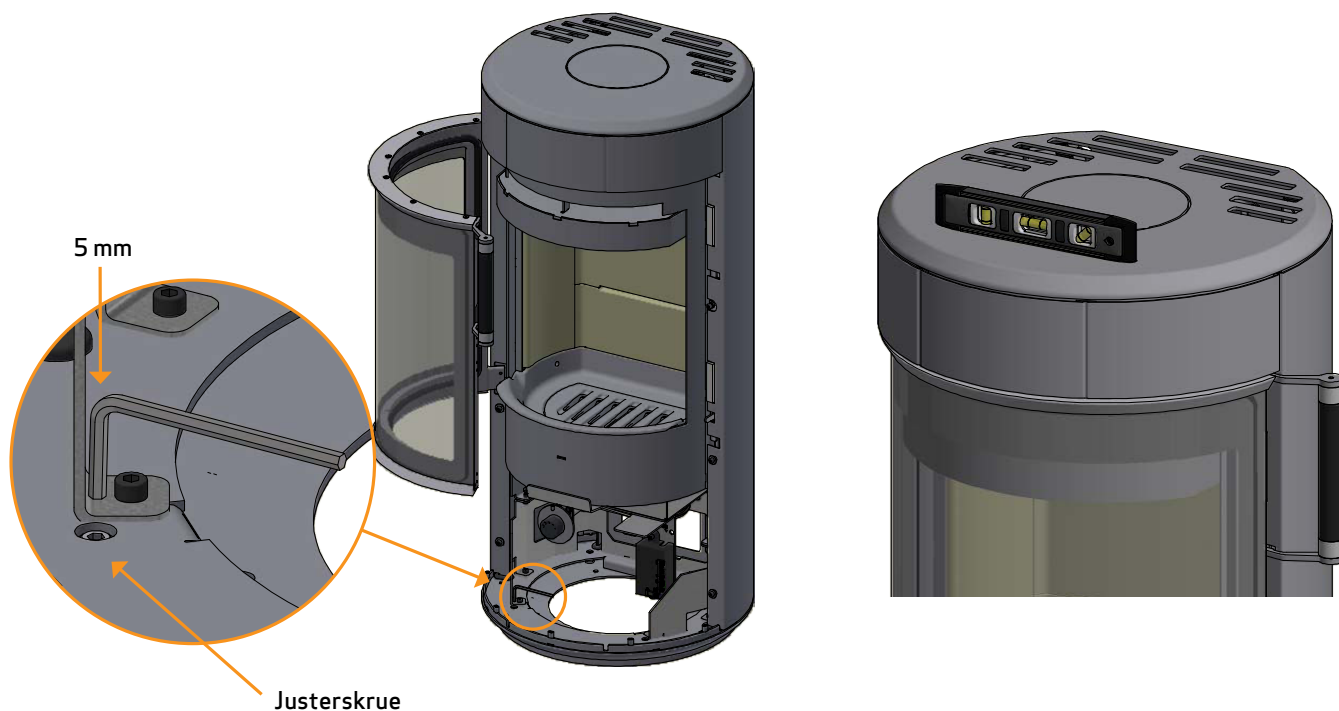
Inden påfyring af ovn, skal den elektroniske luftregulering - Zensoric oplades ved at tilslutte det medfølgende USB-C opladerstik forneden på siden af ovnen og 5V strømforsyning i stikkontakten.



HØJDEJUSTERING AF BRÆNDEOVN

Denne brændeovn er forsynet med 4 justerskruer under brændeovnen. Justerskruerne anvendes til at få ovnen til at stå i vater.

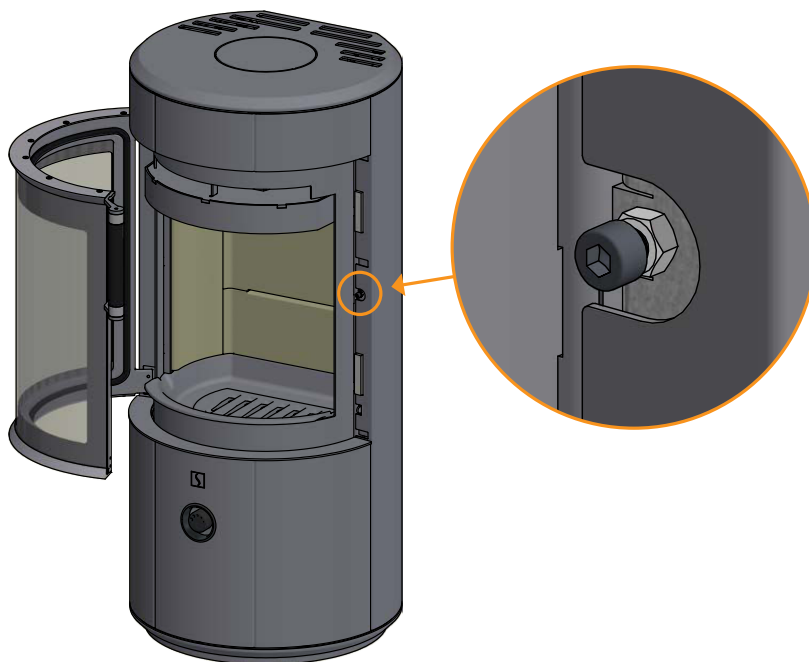
BEMÆRK: Det er meget vigtigt, at ovnen står lige, så lågen kan fungere optimalt. Ovnens kan ikke justeres når den er færdigopstillet!



LUKNING AF LÅGE

BEMÆRK: Det er meget vigtigt, at lågen lukker helt tæt til brændeovnen, så der ikke opstår sod på glasset.

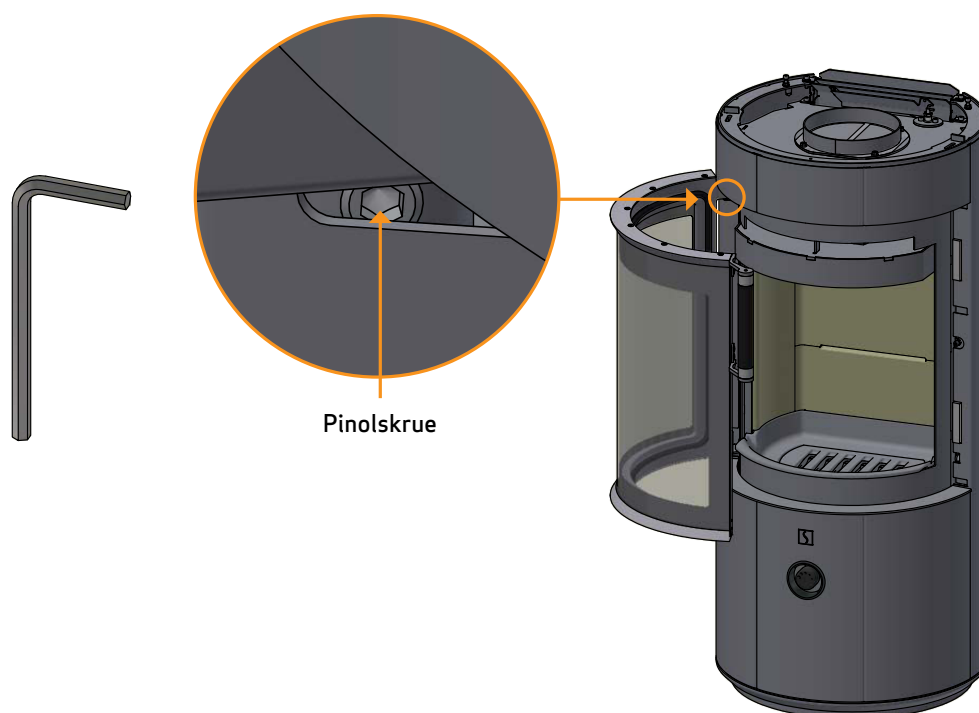
Pakningen "sætter sig" først efter et par fyringer. Giv derfor lågen et tryk på håndtaget, så den rammer skruen i siden.



LÅGE (SELVLUK)

Ovnens låge bliver leveret med selvlukkende funktion (Bauart 1).

Ved ønske om at fjerne selvluk udløses fjederen, ved at dreje pinolskruen med uret med en unbrakonøgle (2,5 mm).

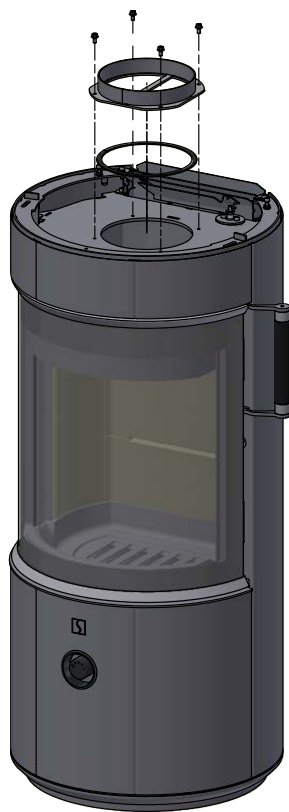


MONTAGE AF RØGSTUDS I BAGUDGANG

Brændeovnen er fra producenten forberedt til topafgang til indvendig montage.

Brændeovnens røgstuds skrues løs og afmonteres

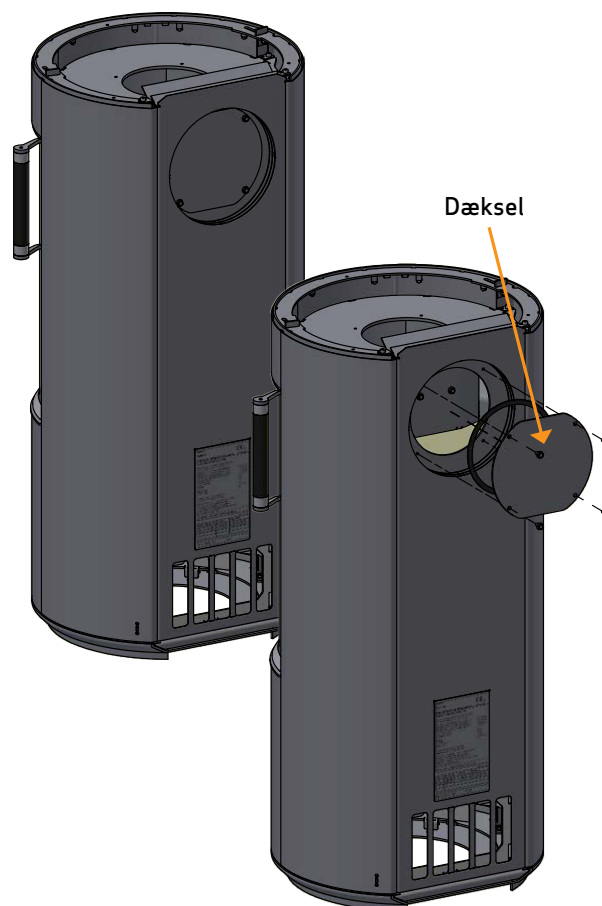
1



Dækslet i brændeovnens bagafgang afmonteres.

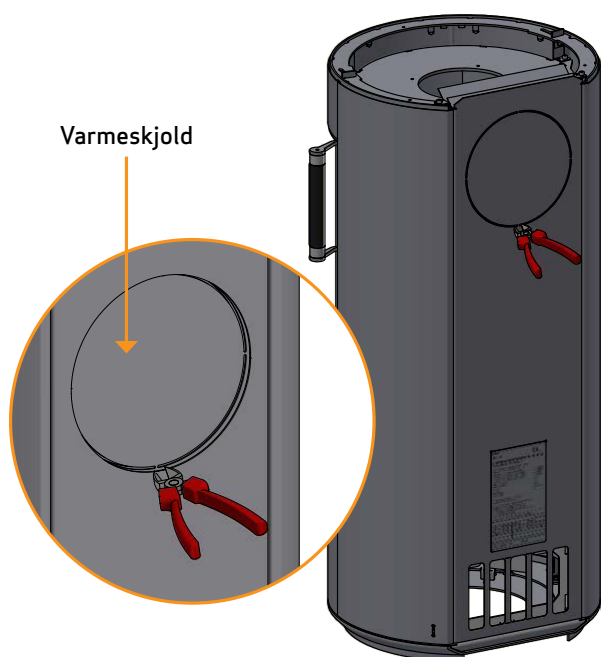
3

Det anvendes senere som tætning og låg i top af røgføring



Dækplade i bagplade og varmeskjold klippes fri i fæstepunkter med en bidetang

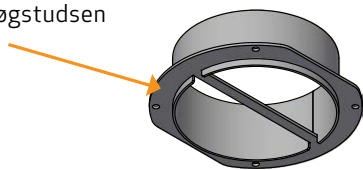
2



Fortsættes på næste side

MONTAGE AF RØGSTUDS I BAGUDGANG

Pakning påsættes røgstuds



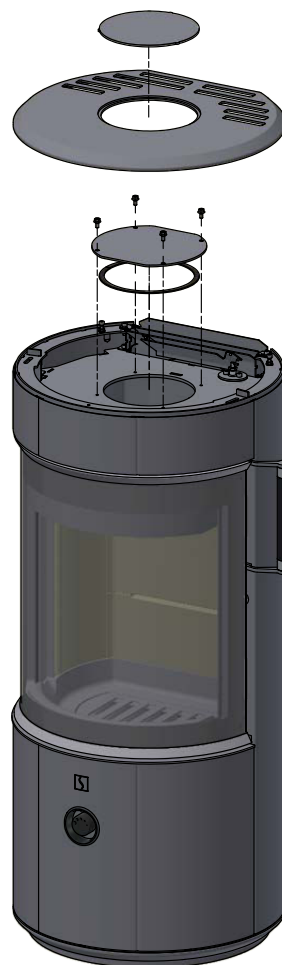
4

Røgstuds monteres med de 4 skruer



5

Dækslet monteres og fastspændes.
Toppladen placeres



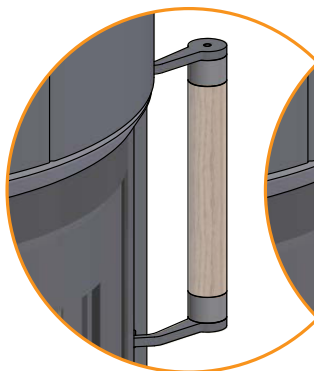
6

HÅNDTAG (TILBEHØR)

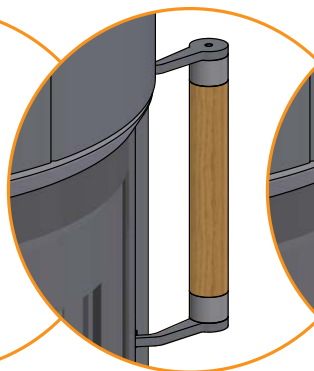
Brændeovnen leveres med et kort sort håndtag, men kan vælges som tilbehør i nedenstående træfarver.



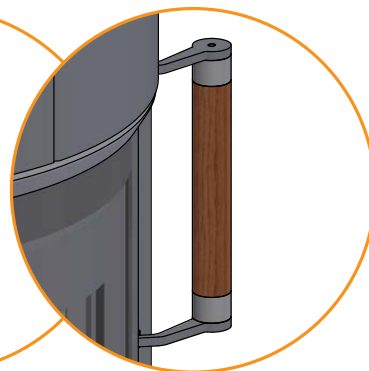
Black (Eg)



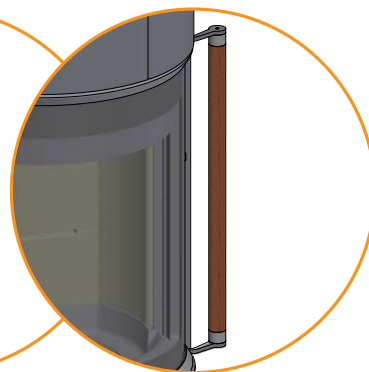
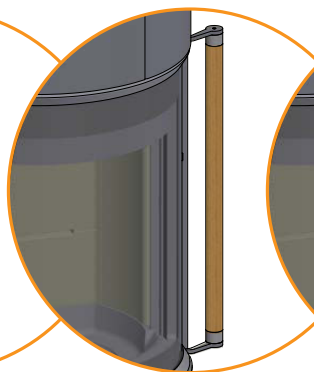
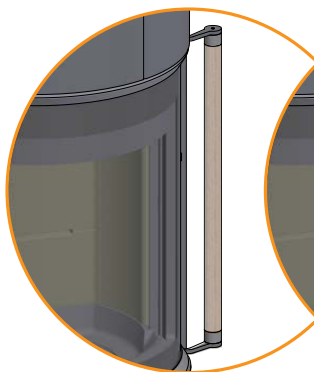
Pure natural (Eg)



Golden (Eg)



Mocca (Eg)



VARMEAKKUMULERENDE STEN (TILBEHØR)

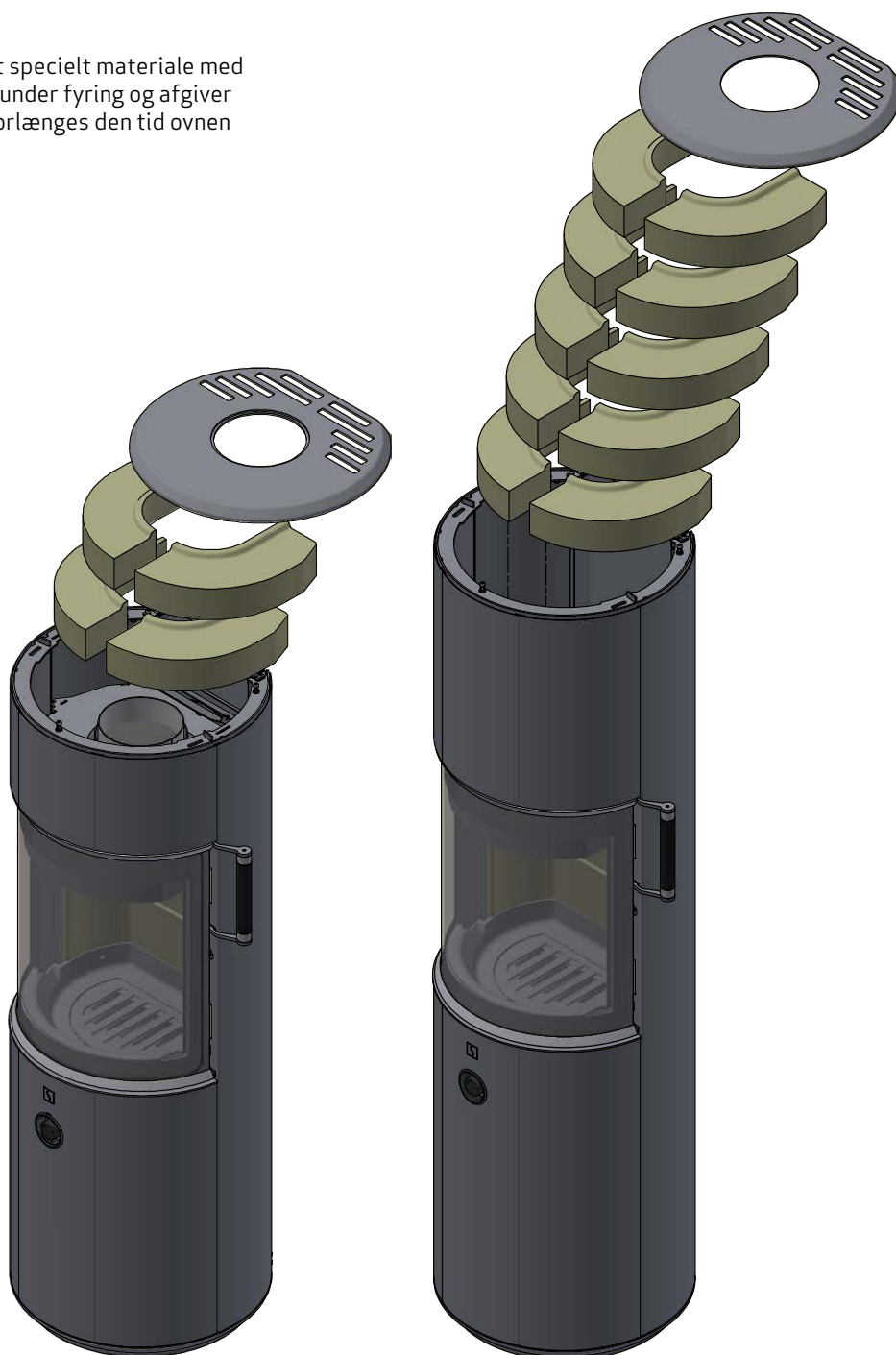
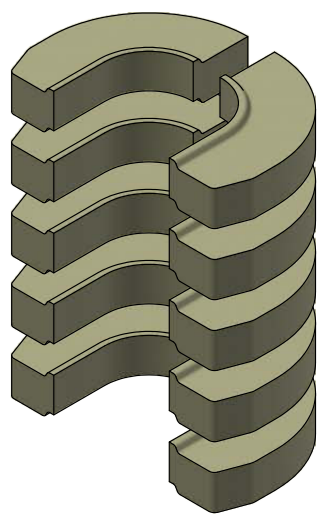
Varmeakkumulerende sten er muligt for:

Scan 67 1300 mm. (2 stk. ca. 21 kg)

Scan 67 1600 mm. (5 stk. ca. 52,5 kg)

Varmeakkumulerende sten er lavet af et specielt materiale med høj varmekapacitet. Stenene opvarmes under fyring og afgiver varmen igen efter endt fyring. Herved forlænges den tid ovnen er varm.

Varmeakkumulerende sten



BÆRENDE UNDERLAG

Hele vort produktsortiment regnes som lette ildsteder og kræver normalt ingen forstærkning af bjælkelaget, men kan placeres på et almindeligt bjælkelag/gulv.

Man bør naturligvis sikre sig, at underlaget kan bære ovnen og en eventuel stålskorsten, hvis man har valgt denne løsning. I tvivlstilfælde om gulvets bæreevne, spørg en bygningsagkyndig.

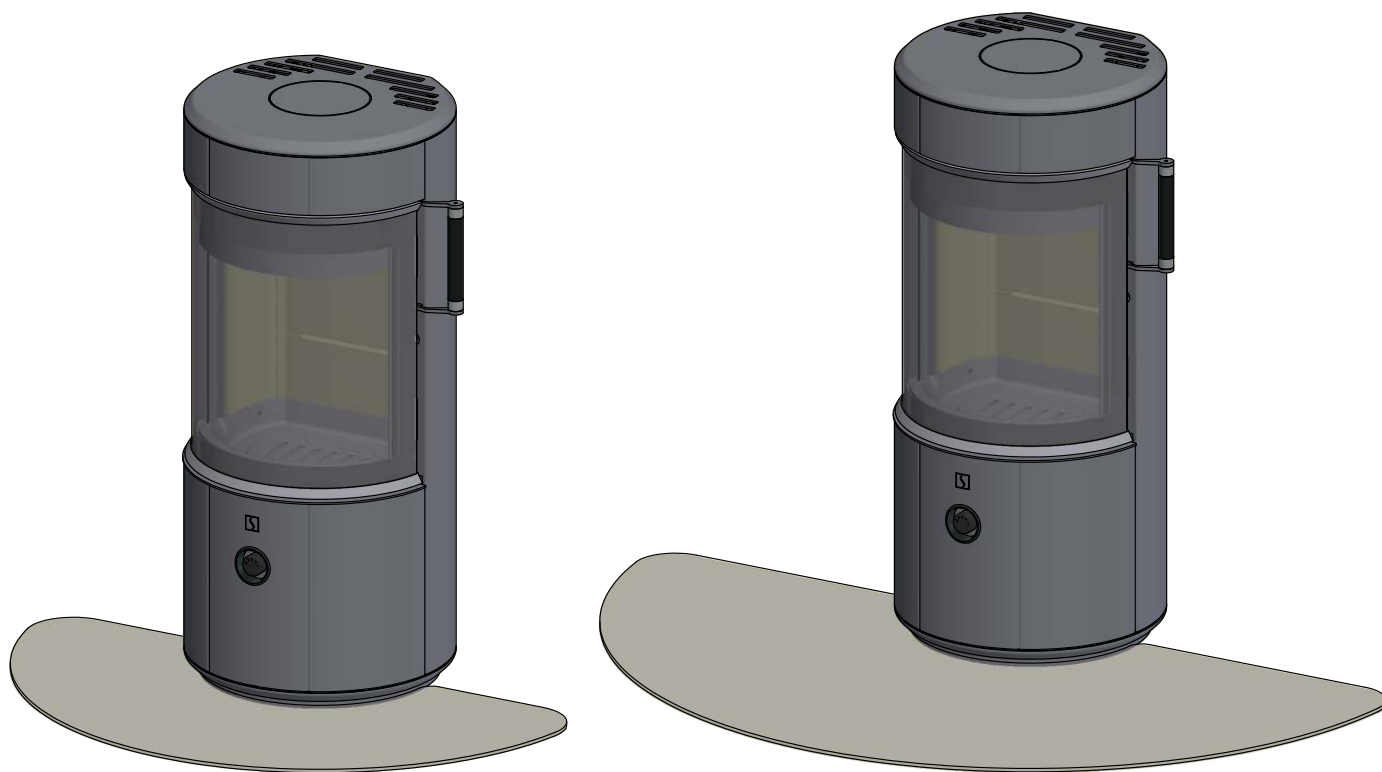
GULVPLADE (TILBEHØR)

Sker opstilling af ovn på brændbart gulv, skal de europæiske, nationale- og lokale bygningsreglementer overholdes med hensyn til størrelsen på et ikke brændbart underlag, der skal dække gulvet omkring ovnen.

Den lokale Scan-forhandler kan vejlede dig i reglerne vedrørende beskyttelse af brændbare materialer omkring ovnen.

Gulvpladens funktion er at beskytte gulv og brændbart materiale mod eventuelle gløder. En gulvplade kan være af stål eller glas, men ovnen kan også opstilles på klinker, natursten eller lignende.

Denne Scan-brændeovn har integreret plade i bunden, hvilket betyder, at den kan stå direkte på brændbart materiale uden anden beskyttelse under ovnen.



Lille formgulvplade i klart glas
(Kan anvendes til hjørneopstilling)

Stor formgulvplade i klart glas

BRUGSANVISNING

CB-TEKNIK (CLEAN BURN)

Brændeovnen er forsynet med CB-teknik. For at sikre en optimal forbrænding af de frigivne gasser under forbrændingsprocessen, passerer der luft gennem et specielt udviklet kanalsystem. Denne forvarmede luft ledes ind i brændkammeret gennem hullerne i brændkammerets bagbeklædning. Luftmængden er styret af forbrændingshastigheden og kan derfor ikke reguleres.

BEMÆRK: Man må aldrig påfylde så meget træ, at de nederste tertiærhuller dækkes (Dette gælder ikke ved kold start).

ELEKTRONISK LUFTRREGULERING

Brændeovnen er udstyret med en elektronisk luftregulering - Zensoric, som selvregulerer forbrændingen af træet med den rette mængde luft samt den helt rette temperatur. Zensoric er udviklet for at opnå den rene og mest mulige forbrænding, som kan være svær at opnå ved manuel betjening.

Zensoric er batteridrevet og kan holde opladning op imod en hel fyringssæson. Det anbefales at lade Zensoric op, når fyringssæsonen er slut. Opladning foregår ved at tilslutte det medfølgende USB-C opladerstik foruden på siden af ovnen og 5V strømforsyning i stikkontakten. Det anbefales ikke at oplade under fyring.

Ved åbning af brændeovnens låge (når ovnen er kold), afgiver brændeovnen signalstatus - se "Zensoric Signalguide" - side 24.

MANUEL LUFTRREGULERING

Udover den automatiske regulering, som styringen selv foretager, kan man regulere forbrændingen/flammerne op eller ned med reguleringsknappen under lågen.

Ved lavt træk i skorstenen kan luftreguleringen ved optænding indstilles til 100 %.

Indstilling ved normal belastning: 25-75 %

RØGVENDERPLADER

Røgvenderpladerne er placeret i brændkammerets øverste del. Pladerne bremser røgen og giver den længere opholdstid i brændkammeret før den går op gennem skorstenen. Temperaturen på røggasserne vil sænkes, fordi den har mere tid til at afgive varme til brændeovnen.

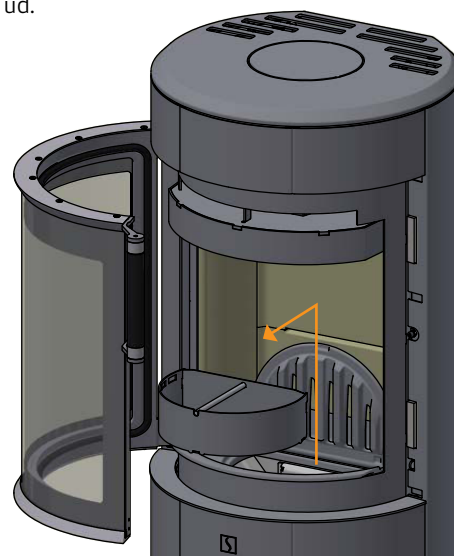
Ved fejning skal røgvenderpladerne fjernes. (Se afsnit "Vedligehold"). Vær opmærksom på, at røgvenderpladerne er lavet af et porøst keramisk materiale, som kan gå i stykker. Vær derfor forsigtig, når der arbejdes med dem.

Røgvenderpladerne er en slitagedel og er ikke reklamerationsberettiget.

ASKESSPAND

Døren åbnes, og risten i bunden af ildstedet åbnes, hvorefter askesspanden kan løftes ud.

- For at opnå optimal forbrænding, må askesspanden ikke overfyldes. Den bør derfor tømmes, når den er 3/4 fuld
- Tøm aldrig asken i en brændbar beholder. Der kan være gløder i asken i lang tid efter afsluttet fyring



ZENSORIC SIGNAL GUIDE

- 1 grønt blink = spjæld test OK
- 1 grønt blink gentaget hver 8. sekund = genfyrings signal
- 2 blå blink gentaget hver 8. sekund = genoplad batteri

- 1 rødt blink = spjæld fejl
- 2 røde blink = batteri niveau lavt, Zensoric slukkes
- 3 røde blink = fejl på temperaturmåler

Ved opladning:

Kontinuerlig rød = oplader

LED slukker = fuldt opladet

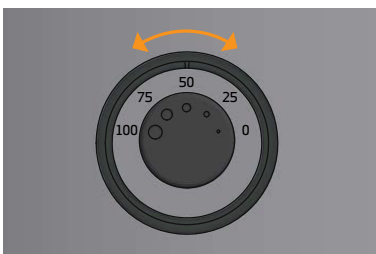
Intet blink ved første åbning af kold ovn =
fejl på lågesensor

Ved fejl - kontakt forhandleren af brændeovnen

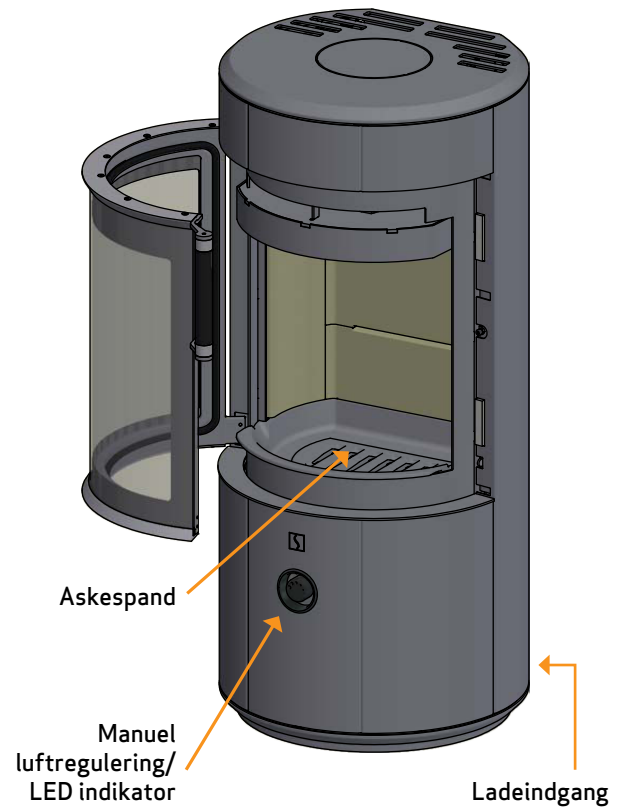
RESET AF ZENSORIC

Funktionen reset foregår ved at tilslutte det medfølgende USB-C opladerstik forinden på siden af ovnen og 5V strømforsyning i stikkontakten.

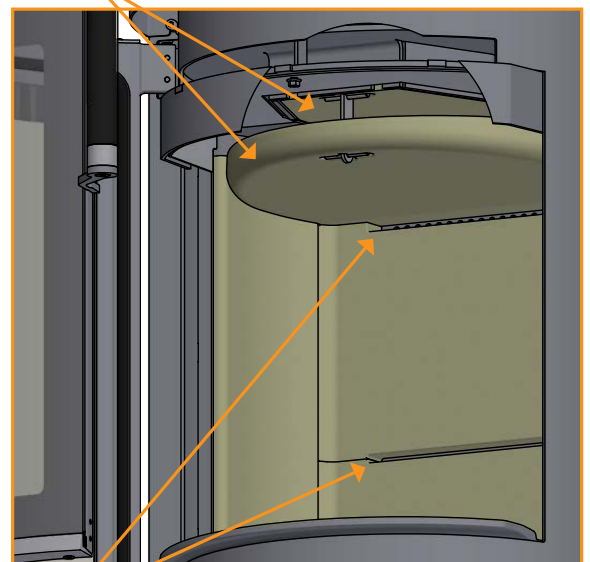
Efter 30 sek. tages stikket ud og dernæst åbnes lågen og Zensoric genstartes



**INDSTILLING VED
NORMAL BELASTNING:
25 - 75 %**



Røgvenderplader



Tertiærhuller

FYRINGSINSTRUKTION

MILJØRIGTIG FYRING

Det frarådes at skrue så langt ned for brændeovnen, at der ikke er klare flammer i træet, da dette vil resultere i en dårlig forbrænding og en lav virkningsgrad. De frigivne gasser fra træet vil ikke afbrændes grundet den lave temperatur i brændkammeret. En del af gasserne vil kondensere i ovn og aftrækssystem som sod, hvilket kan resultere i skorstensbrand senere hen. Den resterende røg, som kommer ud af skorstenen, vil forurene det omgivende miljø og have en generende lugt.

BEMÆRK!

Selv en god skorsten kan fungere dårligt, hvis den bruges forkert. Tilsvarende kan en dårlig skorsten fungere godt, hvis den bruges rigtigt.

OPTÆNDING

Vi anbefaler brug af miljørigtige optændingsruller/poser. De kan bl.a. købes hos en Scan-forhandler. Ved brug af disse fås hurtigere ild i træet og en renere forbrænding. Se vores video om korrekt optænding på www.scan-stoves.com eller scan QR-koden. Bemærk, at videoen udelukkende er vejledende. Man skal altid følge anvisningerne i den pågældende brændeovns specifikke vejledning!

BEMÆRK: Brug aldrig tændvæske!

Under optænding kan brændkammerforingen blive sort. Den brænder ren igen under efterfølgende påfyldning.

Scan koden og se vores video der viser hvordan du tænder korrekt op



"TOP DOWN" OPTÆNDING

Top down optænding giver en miljøvenlig optænding og medvirker til at holde glasarealet optimalt rent.

Ved "top down" optænding bruges:

- 4 kævler ca. 20-23 cm lange og omkring 0,3-0,5 kg pr. stk.
- 10-12 pinde på ca. 20 cm og en samlet vægt på ca. 0,3-0,5 kg.
- 3 optændingsposer / blokke

- 1 Kævler, pinde og optændingsruller/poser anbringes i brændkammeret som vist på billederne herunder
- 2 Sæt regulering for forbrændingsluft på max. åbning i 15 minutter (Se afsnit "Brugsanvisning").
- 3 Når ilden har fået godt fat i de store kævler, kan forbrændingsluften indstilles til det ønskede niveau.

BEMÆRK: Man må aldrig påfylde så meget træ, at de nederste tertiærhuller dækkes (Dette gælder ikke ved kold start).



KONTINUERLIG FYRING

Det gælder om at få så høj en temperatur i brændkammeret som muligt. Derved udnyttes brændeovn og brændsel bedst muligt, der opnås en ren forbrænding og sodbelægning på brændkammersten og glas undgå. Ved fyring skal røgen ikke kunne ses, bare anes som en bevægelse i luften.

- Når der er et godt glødelag i brændeovnen efter optændingsfasen, kan den egentlige fyring begynde
- Påfyld 2 stykker træ af ca. 0,6-0,8 kg og ca. 20-25 cm længde af gangen

BEMÆRK: Det er vigtigt, at få antændt træet hurtigt, og det anbefales derfor at skrue op for brændingsluften. Fyring med for lav temperatur og for lidt forbrændingsluft kan i værste fald forårsage antændelse af gasser, som kan skade brændeovnen.

- Ved påfyldning af træ skal glaslågen åbnes forsigtigt, så røgudslag undgås. Under hele forbrændingsfasen, holdes lågen lukket
- Fyld aldrig træ på, så længe det brænder godt



Ved EN 13240-prøven blev ovnen fyret som vist på billedet:

Med 3 stk. birk på 200 mm – samlet vægt 1,35 kg.

Luftspjæld 25 % åben.

ADVARSEL OM OVERFYRING

Hvis brændeovnen kontinuerligt fyres med større mængder træ end anbefalet og/ eller tilføres for meget luft, medfører det en kraftig varmeudvikling, som kan skade både brændeovn og omkringstående vægge. Vi anbefaler derfor, at max. indfyringsmængde altid overholdes. (Se afsnit "Tekniske Data").

DRIFT UNDER FORSKELLIGE VEJRFORHOLD

Vindens indvirkning på skorstenen kan have stor indflydelse på, hvordan ovnen reagerer pga. forskellige vindbelastninger, og det kan derfor være nødvendigt at justere på luftspjældene for at opnå en god forbrænding. Det kan også være en god ide at have monteret et spjæld i røgrøret for på den måde at kunne regulere skorstenstrækket under skiftende vindbelastninger. Spjældet må max kunne lukke 80 % af røgrøret.

Tåget og diset vejr kan også have stor indflydelse på skorstenstrækket, og det kan derfor være nødvendigt at bruge andre indstillinger af forbrændingsluften for at opnå en god forbrænding.

FYRING I FORÅRS- OG EFTERÅRSSÆSON

I overgangsperioden forår/efterår, hvor man ikke har så stort varmebehov, kan det anbefales at lave en enkelt "top down" optænding.

SKORSTENENS FUNKTION

Skorstenen er brændeovnens motor og altafgørende for ovnens funktion. Skorstenstræk giver et undertryk i brændeovnen. Dette undertryk fjerner røgen fra ovnen og suger luft gennem forbrændingsluftspjældet til forbrændingsprocessen. Forbrændingsluften bruges også til rudeskyl, som holder ruden fri for sod.

Skorstenstrækket dannes ved temperaturforskellen inde i skorstenen og uden for skorstenen. Jo højere denne temperaturforskel er, jo bedre bliver skorstenstrækket. Det er derfor vigtigt, at skorstenen opnår en driftstemperatur, før man justerer spjældindstillinger ned for at begrænse forbrændingen i ovnen. (En muret skorsten er længere tid om at blive driftvarm end en stålskorsten). På dage, hvor der på grund af vejr og vindforhold er dårligt træk i skorstenen, er det ekstra vigtigt at opnå driftstemperaturer så hurtigt som muligt. Det gælder om at få flammer hurtigt. Flæk træet ekstra fint, brug en ekstra optændingsblok osv.

- Efter en længere stilstandsperiode er det vigtigt at kontrollere for blokeringer i skorstensrøret
- Der er mulighed for tilslutning af flere aggregater til samme skorsten. De gældende regler herfor skal imidlertid først undersøges

SKORSTENSBRAND

I tilfælde af skorstensbrand skal låge og spjæld på brændeovnen være lukket. Om fornødent, ring til brandvæsenet.

- Før brændeovnen tages i brug igen efter skorstensbrand, skal skorstenen kontrolleres af en skorstensfejer

ALMENE HENVISNINGER

BEMÆRK: Dele af brændeovnen (specielt de udvendige flader) vil blive varme under driften. Der bør udvises fornøden forsigtighed.

- Tøm aldrig asken i en brændbar beholder. Der kan være gløder i asken i lang tid efter afsluttet fyring
- Når brændeovnen ikke er i brug, kan spjældindstillingerne lukkes for at undgå træk igennem ovnen
- Efter længere tids stilstand bør man kontrollere røgvejene for eventuelle blokeringer inden genoptænding
- Natfyring frarådes på det kraftigste. Ovnene er ikke egnede til natfyring

BEMÆRK: Anbring ikke brændbart materiale i ovnens strålingszone.

HÅNDTERING AF BRÆNDSEL

VALG AF TRÆ / BRÆNDSEL

Alle træsorter kan benyttes som brændsel. Dog er hårde træsorter som bøg og ask bedst at fyre med, da det brænder jævnt og kun giver lidt aske. Andre træsorter som ahorn, birk og gran er udmærkede alternativer.

FORARBEJDNING

Det bedste brændsel fås, hvis træet fældes, saves og kløves inden den 1. maj. Husk at tilpasse træets længde efter brændkammeret. Vi anbefaler en diameter på 6-10 cm og ca. 6 cm kortere end brændkammeret, så der er plads til luftcirkulation. Er træets diameter større, skal det kløves. Kløvet træ tørrer hurtigst.

LAGRING

Det savede og kløvede træ skal lagres tørt i 1-2 år, før det er tilstrækkeligt tørt at fyre med. Træet tørrer hurtigst, hvis det stables, så der kan komme luft igennem. Det er desuden en god ide at opbevare træet i stuetemperatur et par dage inden anvendelse, da det optager fugt fra luften i efterårs- og vinterhalvåret.

FUGTIGHED

For at undgå miljøproblemer og for at få bedst mulig fyringsøkonomi, skal træet være tørt, inden det anvendes som brændsel. Ved fyring med for fugtigt træ, går en stor del af varmen til at fordampe vandet. Brændeovnen kommer derfor ikke op i temperatur og afgiver derfor heller ikke varme til rummet. Dette er naturligvis uøkonomisk og der dannes samtidig sod på glas, i ovn og i skorsten. Desuden forurenes miljøet ved fyring med fugtigt træ.

- Træet må maksimalt indeholde 20% fugt. Den bedste virkningsgrad opnås ved en fugtighed på 15-18%
- Kontrollér træets fugtighed ved at slå træ-enderne mod hinanden. Hvis træet er fugtigt, fås en stump lyd
- Tag gerne træet ind i boligen, dagen før det skal anvendes

HVAD MÅ MAN IKKE FYRE MED?

BEMÆRK: Det er absolut forbudt at fyre med malet, trykimprægneret- og limet træ eller drivtømmer fra havet.

BEMÆRK: Der må heller ikke fyres med spånplader, plastik, affald eller behandlet papir. Indholdet i dette er skadeligt både for mennesker, miljø, brændeovn og skorsten.

TRÆETS VARMEVÆRDI

Varmeværdien i træet er forskellig i de forskellige træsorter. Det vil sige, at man skal fyre mere med nogle træsorter end andre for at få den samme mængde varme ud. I vores fyringsinstruktion her i brugsanvisningen har vi taget udgangspunkt i bøg, som har en meget høj varmeværdi og er den træart, som er lettest at få fat i. Fyres der med eg eller bøg, skal man tænke på, at disse træarter har en højere varmeværdi end fx birk. Derfor skal man fyre mindre på, ellers risikerer man at skade indbygningsovnen.

Træart	kg tørt træ/m ³	I forhold til bøg
Avnbøg	640	110%
Bøg/eg	580	100%
Ask	570	98%
Ahorn	540	93%
Birk	510	88%
Bjergfyr	480	83%
Gran	390	67%
Poppel	380	65%

VEDLIGEHOOLD

FEJNING AF SKORSTEN OG RENSNING AF OVN

Europæiske, nationale og lokale regler for fejning af skorsten skal overholdes. Det anbefales at lade skorstensfejeren rense ovnen samtidig med fejning.

Inden rensning af brændeovn og fejning af røgrør og skorsten påbegyndes, anbefales det at tage røgvenderpladerne ud. (Se punkt "Udtagning af røgvenderplader og brændkammerforing").

BEMÆRK: Al vedligehold og reparation bør foretages på kold ovn.

KONTROL AF BRÆNDEOVN

Scan A/S anbefaler, at man selv kontrollerer sin brændeovn grundigt efter udført fejning/rengøring. Se alle synlige overflader efter for revner. Kontrollér også, at alle samlinger er tætte og at pakningerne ligger rigtigt. Slidte eller deformerede pakninger bør udskiftes.

SERVICEEFTERSYN

Der er ingen krav om regelmæssig vedligehold af brændeovnen. Vi anbefaler dog et serviceeftersyn mindst hvert andet år. Eftersynet skal foretages af en kvalificeret montør, og der må kun anvendes originale reservedele.

Et eftersyn omfatter følgende:

- Hængsler smøres med kobberfedt
- Pakninger kontrolleres og udskiftes, hvis de ikke er hele og bløde
- Brændkammerbund og rist kontrolleres
- Varmeisolerende materiale kontrolleres
- Låsemekanisme kontrolleres

BRÆNDKAMMERBEKLÆDNING

Beklædningen i brændkammeret kan få små sprækker på grund af fugt eller kraftig opvarmning/afkøling. Disse sprækker har ingen betydning for brændeovnens effekt eller holdbarhed. Begynder beklædningen derimod at smuldre og falde ud, skal den skiftes.

Brændkammerbeklædning er ikke omfattet af reklamationsretten.

TÆTNING

Alle brændeovne har tætningslister af keramisk materiale monteret på ovn, låge og/eller glas. Disse lister slides ved brug og skal skiftes efter behov.

Tætningslister er ikke omfattet af reklamationsretten.

LAKEREDE OVERFLADER

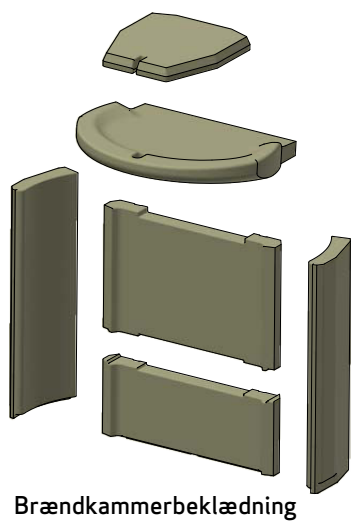
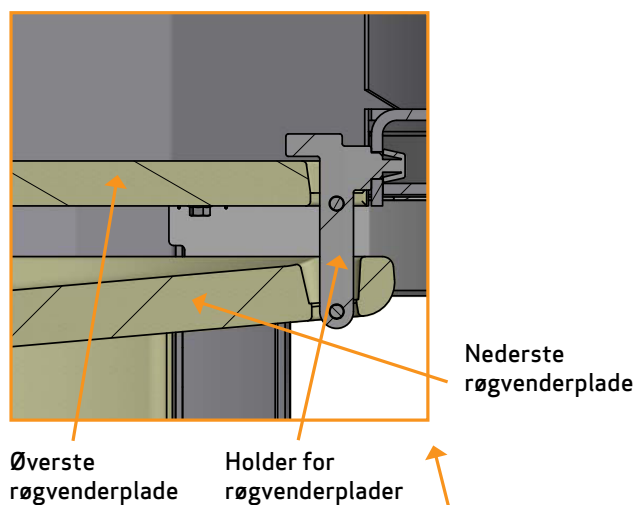
Brændeovnens overflader rengøres ved aftørring med en tør fnugfri klud.

Hvis der skulle opstå en skade på lakken, kan der købes en reparationslak på spray hos vore Scan-forhandlere. Da der kan være nuanceforskelle, anbefales det at spraye en større flade med en naturlig afgrænsning. Det bedste resultat opnås, når brændeovnen er så varm, at man netop kan holde hånden på den.

BEMÆRK: Sørg for at lufte godt ud efter påføring af spraymaling.

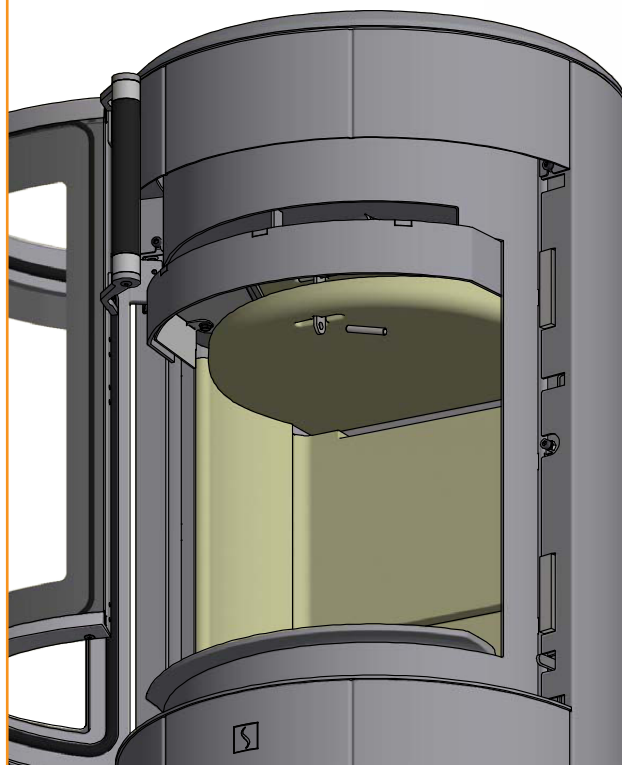
UDTAGNING AF RØGVENDERPLADER OG BRÆNDKAMMERFORING

Vær meget varsom når røgvenderpladerne tages ud af brændeovnen.



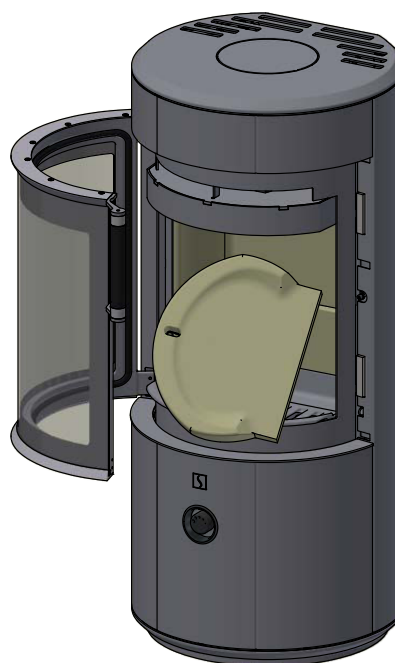
Nederste røgvenderplade løftes, og stift tages ud

1



Røgvenderpladen drejes 90° og sænkes ned gennem brændkammeret og ud

2

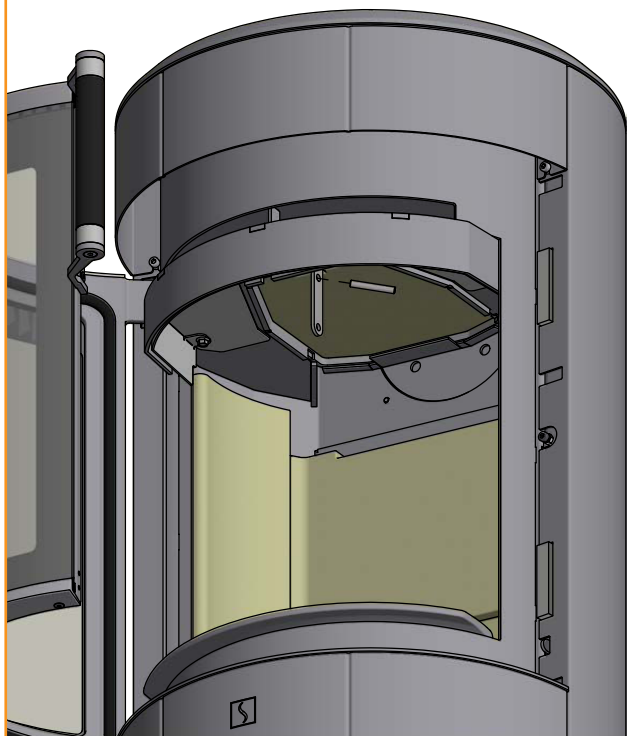


Fortsættes på næste side

UDTAGNING AF RØGVENDERPLADER OG BRÆNDKAMMERFORING

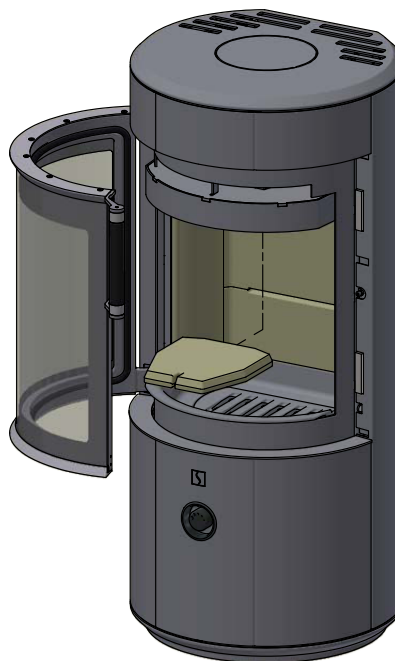
Øverste røgvenderplade løftes, og stift tages ud

3



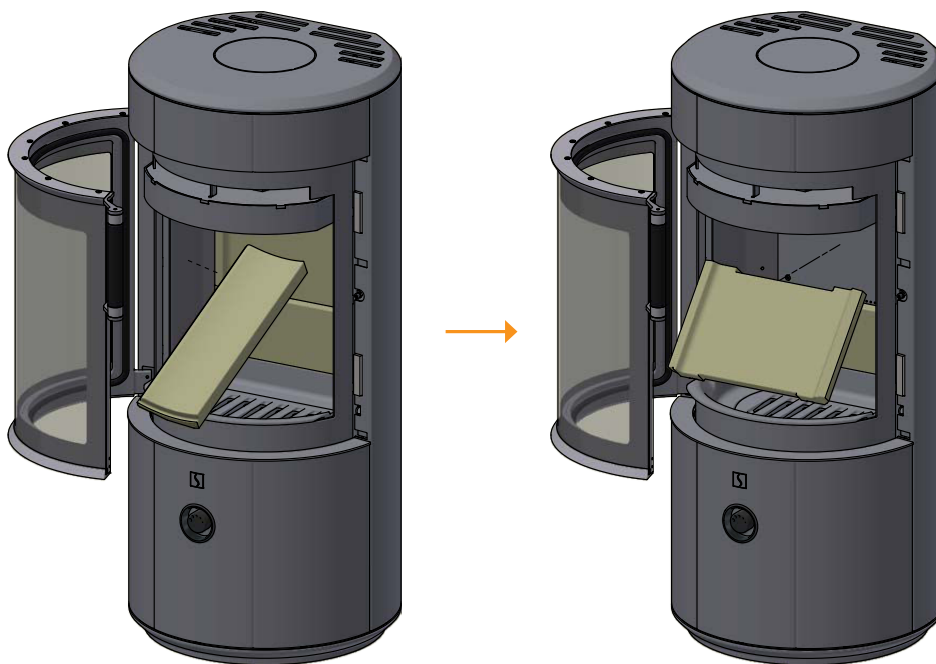
Røgvenderpladen kantes ned gennem brændkammeret og ud

4



Brændkammerforingens sider og bagplader tages varsomt ud af brændeovnen

5



RENGØRING AF GLAS

Alle Scan-brændeovne er konstrueret til at holde glasset optimalt rent for besværlige sodbelægninger. Dette sker bedst ved rigelig tilførsel af forbrændingsluft. Det er også meget vigtigt, at træet er tørt, og at skorstenen er rigtigt dimensioneret.

Selvom der fyres i henhold til vore instruktioner, kan en let sodbelægning opstå på glasset. Denne belægning fjernes let ved aftørring med en tør klud efterfulgt af aftørring med glasrens.

- Glasrens må ikke komme på pakningerne, da det kan misfarve glasset permanent ved forbrænding
- Vær også varsom med, at glasrens ikke kommer i forbindelse med de lakerede overflader, da lakken kan tage skade

BORTSKAFFELSE AF BRÆNDEOVNSDELE

Stål/støbejern	Leveres til genbrug
Glas	Leveres til keramisk affald
Brændkammerføring	Vermiculite og chamotte er ikke genanvendeligt. Leveres til affaldsbortskaffelse
Røgvenderplader	Vermiculite og chamotte er ikke genanvendeligt. Leveres til affaldsbortskaffelse
Pakninger/tætningssnor	Affaldsbortskaffelse
Kredskort, ledninger mm.	Leveres til elektronisk affald
Batteri	Leveres til genbrug

FEJLSØGNING

RØGUDSLAG

- Fugtigt træ
- Skorstenen er dimensioneret forkert til brændeovnen
- Skorstenen har forkert højde i forhold til omgivelserne
- Undertryk i rummet
- Dårligt træk i skorstenen
- Røgrør/skorsten er tilstoppet
- Ved bagudgang: røgrør blokerer for aftræk i skorsten
- Lågen åbnes inden glødelag er brændt langt nok ned

TRÆET BRÆNDER FOR HURTIGT

- Luftreguleringen er indstillet for højt
- Dårligt brændsel (affaldstræ, palletræ etc.)
- Røgvenderpladen mangler eller er placeret forkert
- For meget skorstenstræk

SODDANNELSE PÅ GLAS

- Dårlig forbrænding (Indstil luftreguleringen til 100 %)
- Fugtigt træ
- Dårligt brændsel (affaldstræ, palletræ etc.)
- Undertryk i rummet
- Elektronisk styring ude af drift
- For store stykker træ ved optænding
- For lidt skorstenstræk

HVID SKYGGE PÅ GLAS

- Overfyring
- Elektronisk styring ude af drift

KRAFTIG SODBELÆGNING I SKORSTEN

- Dårlig forbrænding (Indstil luftreguleringen til 100 %)
- Fugtigt træ

BRÆNDEOVNENS OVERFLADE BLIVER MISFARVET

- Overfyring (se fyringsinstruktion)

BRÆNDEOVNEN GIVER INGEN VARME

- Fugtigt træ
- Dårligt træ med lav varmekapacitet
- For lidt træ
- Røgvenderpladerne sidder ikke korrekt

BRÆNDEOVNENS LUGT OG LYDE

- De første gange man fyrer i brændeovnen, vil lakken hæride op, hvilket kan lugte. Åben et vindue eller en dør for udluftning og sørg for at brænde ovnen ordentlig varm for at slippe for senere lugtgener
- Brændeovnen kan under opvarmning og nedkøling give nogle "kliklyde". Dette skyldes de store temperaturforskelle, materialet udsættes for og er ikke en fejl på produktet

REKLAMATIONSRET

Alle træfyrede Scan-produkter er produceret af førsteklases materialer og er underlagt en grundig kvalitetskontrol, inden de forlader fabrikken. Skulle der trods dette forekomme fabrikationsfejl eller mangler, giver vi en reklamationsret på 5 år.

Ved al kontakt ang. reklamation skal produktionsregistreringsnummeret på brændeovnen altid oplyses.

Reklamationsretten omfatter alle dele, der på grund af fabrikations- eller konstruktionsfejl efter Scan A/S' vurdering skal erstattes eller reparerer.

Reklamationsretten gives til den første køber af produktet og kan ikke overføres (undtagen ved mellemsalg).

Reklamationsretten omfatter kun skader, der er opstået på grund af produktions- eller konstruktionsfejl.

Scan garanterer, at de elektroniske komponenter i Scan brændeovne er fri for materiale- eller fremstillingsfejl i en periode på to (2) år fra købsdatoen.

FØLGENDE DELE ER IKKE OMFATTET AF REKLAMATIONSRETEN

- Sliddele som fx brændkammersten, røgvenderplader, rysterist, glas, kakler og tætningslister (undtagen skader, der kan fastslås ved levering)
- Skader, der opstår på grund af ydre kemiske eller fysiske påvirkninger under transporten, under montagen og senere
- Tilsodning, der opstår på grund af dårligt skorstenstræk, fugtigt træ eller forkert betjening
- Omkostninger vedr. ekstra varmeudgifter i forbindelse med reparation
- Transportomkostninger
- Omkostninger i forbindelse med opsætning og nedtagning af brændeovn

REKLAMATIONSRETEN BORTFALDER

- Ved mangelfuld montage (montøren er alene ansvarlig for at overholde de til enhver tid gældende love og andre bestemmelser fra myndighederne, samt vores medleverede brugsanvisning for brændeovnen og dens tilbehør)
- Ved forkert betjening og anvendelse af ikke tilladte brændstoffer eller uoriginale reservedele. Brug derfor kun originale reservedele eller dele anbefalet af producenten
- Hvis brændeovnens produktregistreringsnummer er blevet fjernet eller beskadiget
- Ved reparationer, der ikke er udført i henhold til vores eller en autoriseret Scan-forhandlers anvisninger
- Ved enhver ændring af Scan-produktets eller dets tilbehørs oprindelige tilstand
- Reklamationsretten gælder kun for det land, hvortil Scan-produktet oprindeligt er blevet leveret

Produktregistringsnummer

Oplys dette nummer ved al henvendelse