

DK SCAN 5006 FR/FL

DK - BRUGSANVISNING

SCAN 5006 FR/FL



SCAN®

BRUGSANVISNING SCAN 5006 FR/FL

DK SCAN 5006 FR/FL

# TILLYKKE MED DIN NYE SCAN INDBYGNINGSOVN

Vi er meget glade for, at du har valgt at købe et Scan produkt og vi er overbeviste om, at du vil få stor glæde af din ovn.

For at få mest mulig nytte af brændeovnen er det vigtigt, at du følger vore råd og anvisninger. Vi anbefaler derfor, at du læser denne brugsanvisning igennem, før du påbegynder monteringen.

SCAN 5006 FR



SCAN 5006 FL



# INDHOLD

<b>TEKNISKE DATA</b>	<b>4</b>		
Installation	4	Målskitse og opstillingsafstande	6
Sikkerhed	4	Typeskilt	8
Prøvningsattest	4	Produktregistreringsnummer	8
Tekniske mål og data	5		
<b>MONTERING</b>	<b>9</b>		
Ekstra tilbehør	9	Sikkerhedsafstand	10
Bortskaffelse af emballage	9	Udskæring i omramningsmateriale	11
Bærende underlag	9	Frisklufttilførsel	12
Gulvplade	9	Lukket forbrændingssystem	12
Eksisterende skorsten og elementskorsten	9	Friskluftsboks til gulv	12
Tilkobling mellem indbygningsovn og stålskorsten	9	Clips til Norge (Large rooms)	13
Krav til skorsten	10	Varmeakkumulerende sten	13
Balanceret træk	10	Montering af varmeskjold/konvektionskappe	14
Kantafdækning	10	Rammer	18
Indbygning mod ikke-brændbart materiale	10	Konvektionsluft	21
Minimumsafstand til brændbart materiale	10	Montage af konvektionsrist	21
Indbygning mod brandmur	10	Aftageligt håndtag	22
<b>BRUGSANVISNING</b>	<b>23</b>		
Røgvenderplader	23	Forbrændingsluft	23
Askespand	23		
<b>FYRINGSINSTRUKTION</b>	<b>24</b>		
Miljørigtig fyring	24	Fyring i forårs- og efterårssæson	25
Optænding	24	Almene henvisninger	25
Drift under forskellige vejrforhold	24	Skorstensfunktion	25
Kontinuerlig fyring	25	Skorstensbrand	25
Advarsel om overfyring	25		
<b>HÅNDBLÆNDSEL</b>	<b>26</b>		
Valg af træ / brændsel	26	Fugtighed	26
Forarbejdning	26	Hvad må man ikke fyre med?	26
Lagring	26	Træets varmeværdi	26
<b>VEDLIGEHOLD</b>	<b>27</b>		
Fejning af skorsten og rensning af ovn	27	Tætning	28
Kontrol af indbygningsovn	27	Lakerede overflader	28
Serviceeftersyn	27	Rengøring af glas	29
Brændkammerbeklædning	27	Bortskaffelse af indbygningsovnensdele	29
<b>FEJLSØGNING</b>	<b>30</b>		
<b>REKLAMATIONSRET</b>	<b>31</b>		

# TEKNISKE DATA

## INSTALLATION

For at sikre optimal funktion og sikkerhed af installationen, anbefaler vi, at installationen foretages af en professionel montør. Scan A/S-forhandlere kan anbefale eller henvise til en montør i dit område. Information om forhandlerne kan findes på Scans hjemmeside [www.scan-stoves.com](http://www.scan-stoves.com).

- Installation af et nyt ildsted skal meldes til de lokale bygningsmyndigheder
- Husejer er forpligtet til at få installationen inspiceret og godkendt af den lokale skorstensfejer før ibrugtagning
- Husejer er ansvarlig for, at installation og montage foretages i overensstemmelse med europæiske, nationale- og lokale bygningsreglementer, samt oplysninger angivet i denne brugsanvisning

## SIKKERHED

Eventuelle ændringer på produktet, som foretages af forhandleren, montøren eller brugeren, kan medføre, at produktet og sikkerhedsfunktionerne ikke fungerer, som de skal. Det samme gælder montering af tilbehør eller ekstraudstyr, som ikke er leveret af Scan A/S. Dette kan også ske, hvis dele, som er nødvendige for indbygningsovnens funktion og sikkerhed, er blevet afmonteret eller fjernet.

## PRØVNINGSATTEST

Miljøministeriet har pr. 26. januar 2015 udstedt en ny bekendtgørelse for brændeovne. Bekendtgørelsen stiller emissionskrav til brændeovne. Emissionskravene kræver, at brændeovne testes på et akkrediteret laboratorium for overholdelse af den fastlagte maksimumgrænse for partikelemission.

Ved godkendelsen udsteder laboratoriet en prøvningsattest (findes bag i denne brugsanvisning). Prøvningsattesten er dokumentation for, at brændeovnen overholder de nye miljøkrav.

- Skorstensfejeren skal efter installation af indbygningsovnen godkende og underskrive prøvningsattesten, inden ovnen må tages i brug
- Ejeren skal opbevare prøvningsattesten, så længe indbygningsovnen er tilsluttet. Ved et eventuelt videresalg af indbygningsovnen skal prøvningsattesten følge med ovnen



### ■ BEMÆRK!

OPTIMALT UDBYTTET AF  
OVNEN FÅS VED AT FØLGE  
"TOP DOWN" OPTÆNDING

SE AFSNITTET  
"FYRINGSINSTRUKTION"



## TEKNISKE MÅL OG DATA

Materiale	Stålplade Støbejern Galvaniseret plade Chamotte
Overfladebehandling	Senotherm
Maks. trælængde	33 cm
Vægt Scan 5006 FR/FL	100 kg
Vægt Scan 5006 FR/FL m/ varmeskjold	112 kg
Røgstuds indv. diameter	132 mm
Røgstuds udv. diameter	149 mm
Godkendelsestype	Intermitterende*

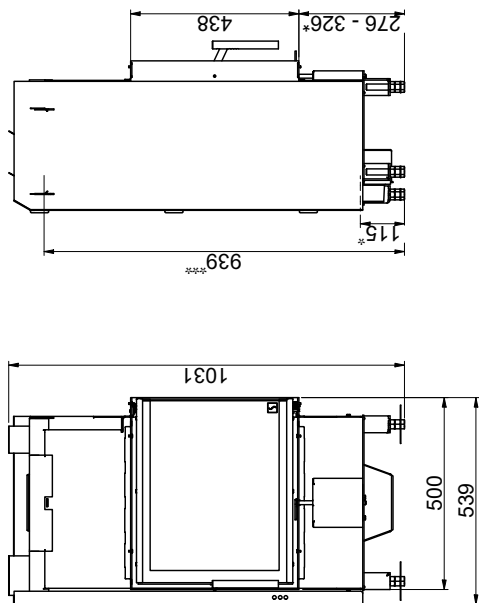
\* Med intermitterende forbrænding menes her normal brug af en indbygningsovn. Det vil sige, at hver påfyring brændes ned til gløder, før der genpåfyres.

Indbygningsovnen er produceret i overensstemmelse med produktets typegodkendelse, hvori produktets brugsanvisning indgår.

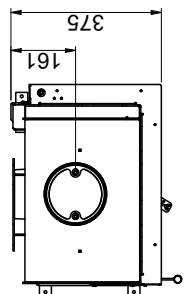
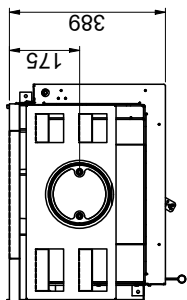
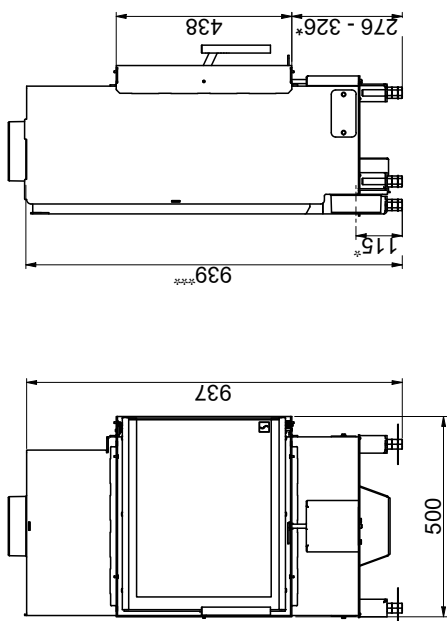
DoP deklARATION kan ses på [www.scan-stoves.com](http://www.scan-stoves.com)

Resultat ifølge EN 13229			
CO Emission ved 13% O <sub>2</sub>	0,0856	%	
CO Emission ved 13% O <sub>2</sub>	1070	mg/Nm <sup>3</sup>	
Støv @ 13% O <sub>2</sub>	38	mg/Nm <sup>3</sup>	
No <sub>x</sub> @ 13% O <sub>2</sub>	99	mg/Nm <sup>3</sup>	
Virkningsgrad	83,56	%	
Energieffektivitetsindeks	111		
Energieffektivitetsklasse	A+		
Nominel ydelse	4,5	kW	
Skorstenstemperatur EN 13229	202	°C	
Temperatur i røgstuds	242	°C	
Røgmængde	4,6	g/sek	
Undertryk EN 13229	11	Pa	
Anbefalet undertryk i røgstuds	16-20	Pa	
Forbrændingsluftsbehov	14,2	m <sup>3</sup> /h	
Brændsel	Træ		
Brændselsforbrug	1,4	kg/h	
Indfyringsmængde	1,4	kg	
Max. indfyringsmængde	2,0	kg	

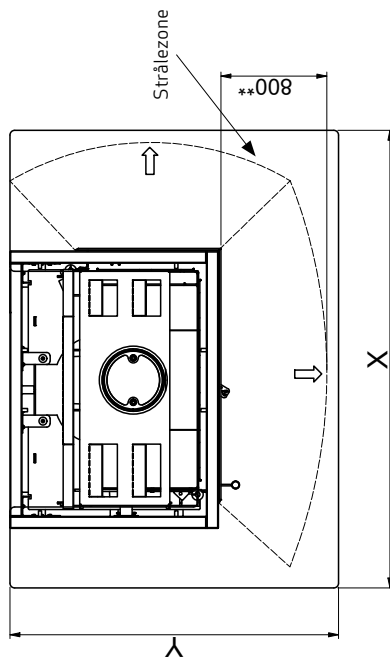
Scan 5006 med varmeskjold til brandmur (Tilbehør)



Scan 5006



Gulvplade

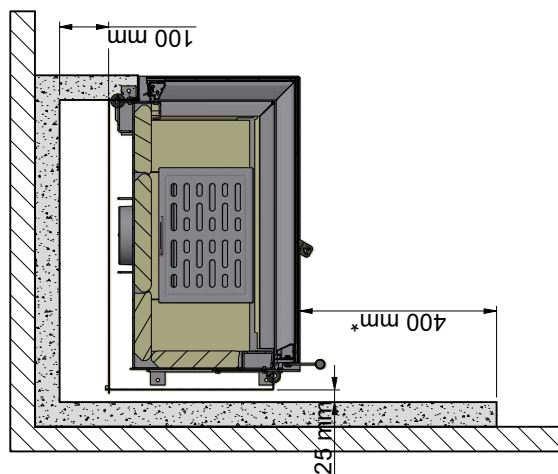




X/Y i henhold til nationale love og regler



- Alle mål er angivet i mm
- Alle afstande er angivet som minimum-mål
- \* Frisklufttilkobling - indvendig: Ø 108 mm - udvendig: Ø 125 mm
- \*\* Min. afstand til møbler/brændbart materiale
- \*\*\* Højde til røgstudens start ved topafgang.
- røgstuds - indvendig: Ø132 mm - udvendig: Ø149 mm

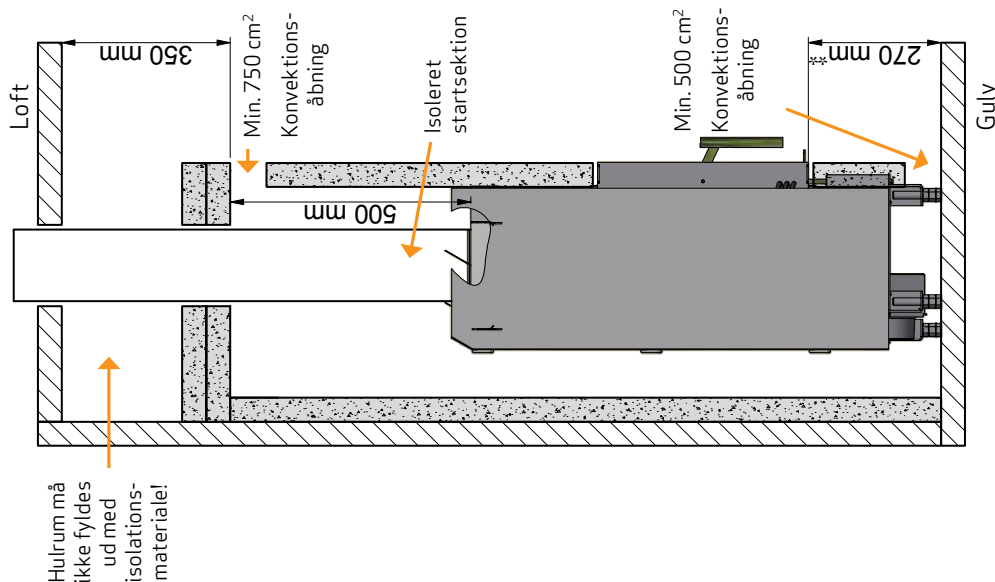
Indbygning af Scan 5006 med stråleskærme mod brændbar væg beskyttet med brandmur



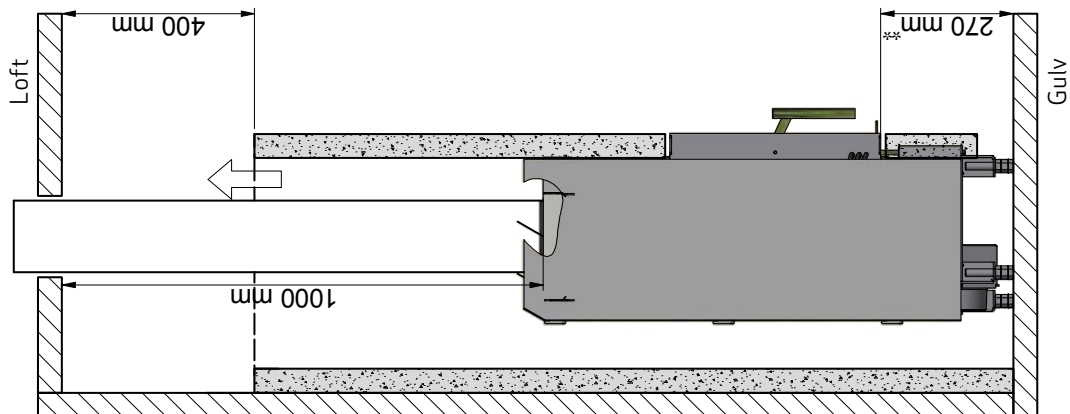
-  Brændbart materiale
-  Brandmur f. eks. 50 mm Jøtul Firewall, 110 mm mursten eller andet materiale med tilsvarende brand fasthed og isolationssevne

Alle mål er angivet i mm  
 Alle afstande er angivet som minimum-mål  
 Disse afstande gælder for isoleret røgrør helt ned til brændeovnen  
 \* Min. afstand til glas  
 \*\* Min. afstand til brændbart gulv

Opstilling med isoleret lodret røgrør  
 - konstruktion/omramning mod loft



Opstilling med isoleret lodret røgrør  
 - åben konstruktion/omramning



## TYPESKILT

Alle Scan-indbygningsovne er forsynet med et typeskilt, som angiver afprøvningsstandarder og afstand til brændbart materiale. Typeskiltet er placeret løst i indbygningsovnen.

### Typeskilt Scan 5006 FR/FL

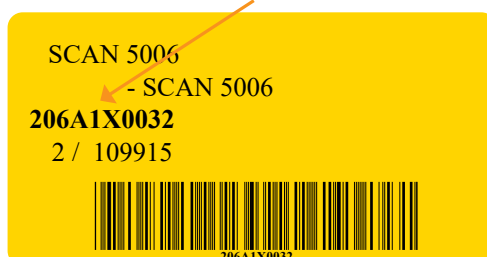
<b>Product:</b> <b>Scan 5006 FR/FL</b>	<b>CE</b> 21		
<b>Insert fired by solid fuel</b>	<b>DoP: 95006600</b>		
<b>Standard: EN 13229:2001/A2:2004</b>			
Minimum distance to adjacent combustible materials: Front: 800 mm (see assembly manual)			
Emission of CO in combustion products (13% O <sub>2</sub> )	: 1070 mg/Nm <sup>3</sup>		
Emission of NOx in combustion products (13% O <sub>2</sub> )	: 99 mg/Nm <sup>3</sup>		
Emission of OGC in combustion products (13% O <sub>2</sub> )	: 64 mg/Nm <sup>3</sup>		
Emission of PM in combustion products (13% O <sub>2</sub> )	: 38 mg/Nm <sup>3</sup>		
Flue gas temperature	: 202 °C		
Nominal heat output	: 4,5 kW		
Efficiency	: 83,56 %		
Fuel type	: Wood		
Operation type	: Intermittent		
Reaction to fire	: A1		
The appliance can be used in a shared flue Approved by: SZU, NB.no 1015			
Follow user's instructions. Use only recommended fuels. Montage- und Bedienungsanleitung beachten. Verwenden Sie nur empfohlenen Brennstoffen. Respectez les consignes d'utilisation. Utilisez uniquement les combustibles recommandés.			
Manufacturer: Scan A/S - DK 5492 Vissenbjerg			
12059273 95006650			
Country	Classification	Standard	Approved by
EUR	Intermittent	EN 13229	SZU NB.no 1015
NORWAY	Large room	NS 3058	DTI, NB.no 1235
GERMANY	Stufe 2	1. BImSchV	SZU NB.no 1015
Lot no: 000000 2021		Pin: 000	

## PRODUKTREGISTRERINGSNUMMER

Alle Scan-indbygningsovne er forsynet med et produktregistreringsnummer. Noter venligst dette nummer på bagsiden af din brugsanvisning, da dette nummer altid skal oplyses ved henvendelse til forhandler eller Scan A/S.

Produktregistreringsnummeret er placeret løst i brændeovnen.

### Produktregistreringsnummer 5006 FR/FL





# MONTERING

## EKSTRA TILBEHØR

---

- Friskluftsboks (Se side 12)
- Varmeakkumulerende sten (Se side 13)
- Rammer (Se side 18)
- Stillesko 100 mm og 190 mm
- Tilslutningsrør Ø 100 mm
- Varmeskjold/konvektionskappe (Se side 14)
- Konvektionsrist (Se side 21)
- Aftageligt håndtag (Se side 22)

## BORTSKAFFELSE AF EMBALLAGE

---

Scan-indbygningsovne kan leveres med følgende emballage:

Træemballage	Træemballagen er genanvendelig og vil efter endt brug kunne afbrændes som et CO <sub>2</sub> neutralt produkt eller leveres til genbrug
Skum	Leveres til genbrug eller affaldsbortskaffelse
Plastposer	Leveres til genbrug eller affaldsbortskaffelse
Strækfilm / plastfolie	Leveres til genbrug eller affaldsbortskaffelse

## BÆRENDE UNDERLAG

---

Hele vort produktsortiment regnes som lette ildsteder og kræver normalt ingen forstærkning af bjælkelaget, men kan placeres på et almindeligt bjælkelag/gulv.

Man bør naturligvis sikre sig, at underlaget kan bære ovnen og en eventuel stålskorsten, hvis man har valgt denne løsning. I tvivlstilfælde om gulvets bæreevne, spørg en bygningsagkyndig.

## GULVPLADE

---

Sker opstilling af ovn på brændbart gulv, skal de europæiske, nationale- og lokale bygningsreglementer overholdes med hensyn til størrelsen på et ikke brændbart underlag, der skal dække gulvet omkring ovnen.

Den lokale Scan-forhandler kan vejlede dig i reglerne vedrørende beskyttelse af brændbare materialer omkring ovnen.

Gulvpladens funktion er at beskytte gulv og brændbart materiale mod eventuelle gløder. En gulvplade kan være af glas, men ovnen kan også opstilles på klinker, natursten eller lignende.

## EKSISTERENDE SKORSTEN OG ELEMENTSKORSTEN

---

Planlægges det at tilslutte ovnen til en eksisterende skorsten, anbefaler vi at tage en godkendt Scan-forhandler eller den lokale skorstensfejer med på råd. Her kan der også rådgives omkring en eventuel renovering af skorstenen.

- Ved tilkobling af elementskorsten følges producentanvisningen om tilkobling for den pågældende skorstenstype.

## TILKOBLING MELLEM INDBYGNINGSOVN OG STÅLSKORSTEN

---

Scan-forhandleren eller den lokale skorstensfejer kan rådføre om valg af fabrikat og dimension af stålskorsten (vi anbefaler JØTULS skorstenssystem). Derved sikres, at den passer til indbygningsovnen.

## KRAV TIL SKORSTEN

---

Skorstenen skal minimum være 148 mm i indvendig diameter og mærket med T400 og G for sodildprøve og bør have en længde på mindst 5 meter.

Det anbefales at anvende et buet knærør, da det giver et bedre trækforløb.

Tilkobler man sin indbygningsovn med et skarpt knærør skal renselemmen være i den lodrette del, således at den vandrette del kan renses gennem denne.

Hvis skorstenen forsynes med en røgsuger, skal denne kunne reguleres til et passende træk.

Skorstenens og røgrørets krav vedrørende sikkerhedsafstande skal overholdes.

- Fejlagtigt valg af længde eller diameter på stålskorstenen kan forårsage dårlig funktion
- Følg stålskorstensleverandørens anvisninger nøje

## BALANCERET TRÆK

---

Hvis ovnen opstilles med balanceret aftræk, anbefaler vi at bruge et 100 mm Lindabrør og en skorstenslængde på mindst 5 m.

## KANTAFDÆKNING

---

Kantdækning monteres, når overfladerne på omramningen er færdigbehandlet.

## INDBYGNING MOD IKKE-BRÆNDBART MATERIALE

---

Ved indmuring/montering i konstruktioner hvor der ikke er brændbare materialer, må der monteres med en afstand mellem murværk og konvektionskappe på minimum 50 mm. Dette er for at forhindre sprækker i murværket, da metallet udvider sig under fyring i ovnen.

## MINIMUMSAFSTAND TIL BRÆNDBART MATERIALE (SOM IKKE ER BESKYTTET AF BRANDMUR)

---

Afstand til side: 400 mm - bagside: 400 mm - glas: 800 mm. - loft: 1000 mm.

Man bør dog vurdere, om møbler og andet vil blive udtørret af at stå tæt på indbygningsovnen.

- Ovnen må ikke bygges ind i brændbart materiale uden brug af brandmur og varmeskjold!

## INDBYGNING MOD BRANDMUR

---

Se målskitser, side 7.

## SIKKERHEDSAFSTAND

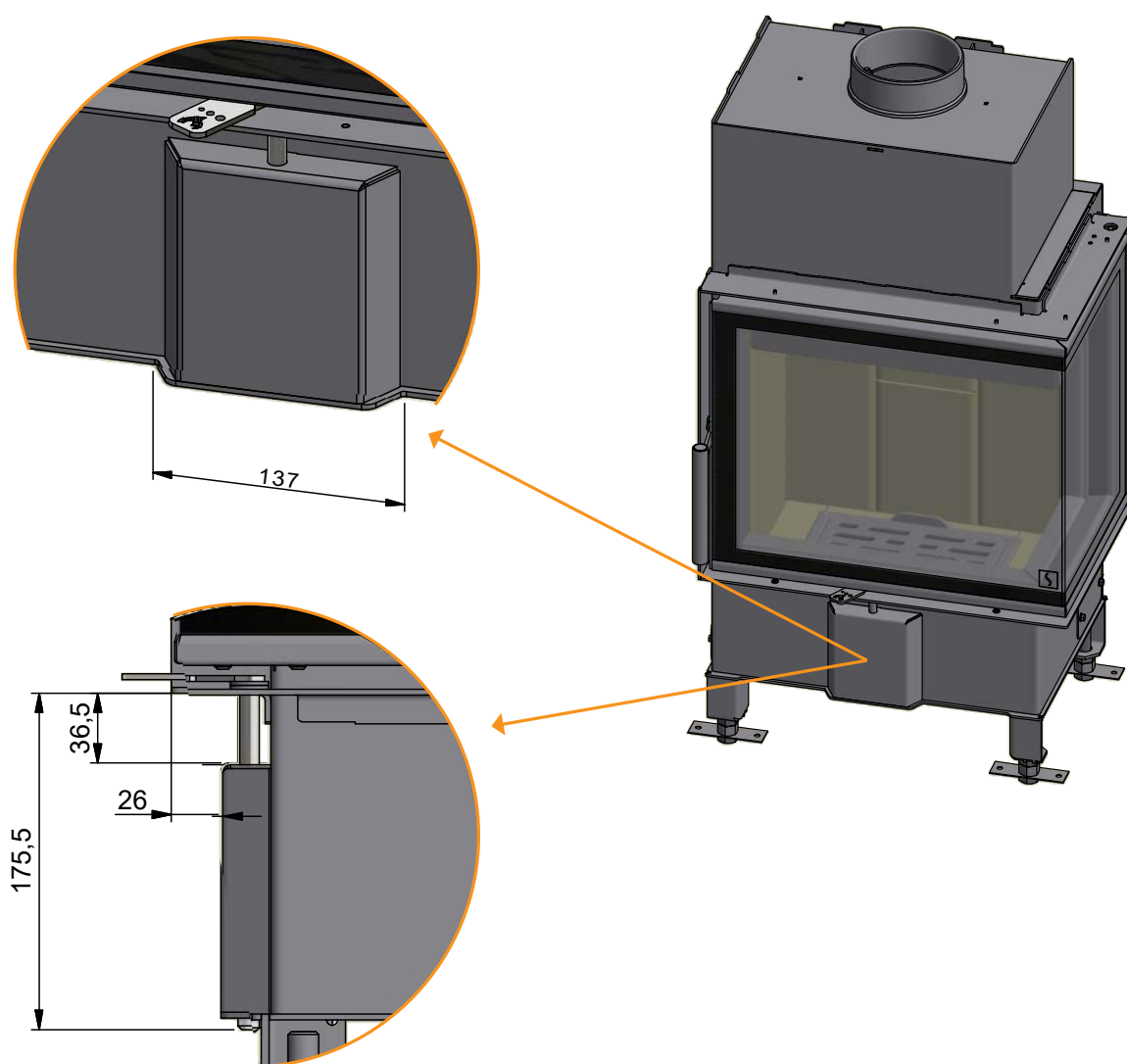
---

Europæiske, nationale og lokale reglementer skal overholdes med hensyn til sikkerhedsafstande for indbygningsovne såvel som røgrør og skorsten.

Brændeovnen skal placeres således, at det er muligt at rengøre ovnen, røgrøret og skorstensløbet.

## UDSKÆRING I OMRAMNINGSMATERIALE

Ønsker man at indbygge ovnen, så omramningen ligger plant med lågen, kan man være nødsaget til alt efter materialetykkelse at foretage en udskæring i materialet grundet boksen på fronten.



## FRISKLUFFTILFØRSEL

I et velisoleret hus er det nødvendigt at erstatte den luft, som bruges til forbrænding. Dette er specielt vigtigt i et hus med mekanisk udluftning (og hvis man eksempelvis har en emhætte tændt). Dette kan gøres på flere måder. Det vigtigste er, at luften tilføres rummet, hvor indbygningsovnens er opstillet. Ydervægsventilen skal være placeret så nær ved indbygningsovnen som muligt og skal kunne lukkes, når ovnen ikke bruges.

Europæiske, nationale- og lokale bygningsreglementer skal følges vedrørende tilslutning af frisklufttilførsel.

Friskluftsstudsens diameter er 125 mm, men ønsker man at anvende et 100 mm tilslutningsrør, kan dette lade sig gøre ved at montere en pakning uden på røret og montere det indvendig i friskluftsstudsens.

## LUKKET FORBRÆNDINGSSYSTEM

Indbygningsovnens lukkede forbrændingssystem bør anvendes, hvis man bor i en nyopført/lufttæt bolig. Ekstern forbrændingsluft tilsluttes gennem et ventilationsrør via væg eller gulv.

Ekstern forbrændingsluft kan tilsluttes bag på ovnen.

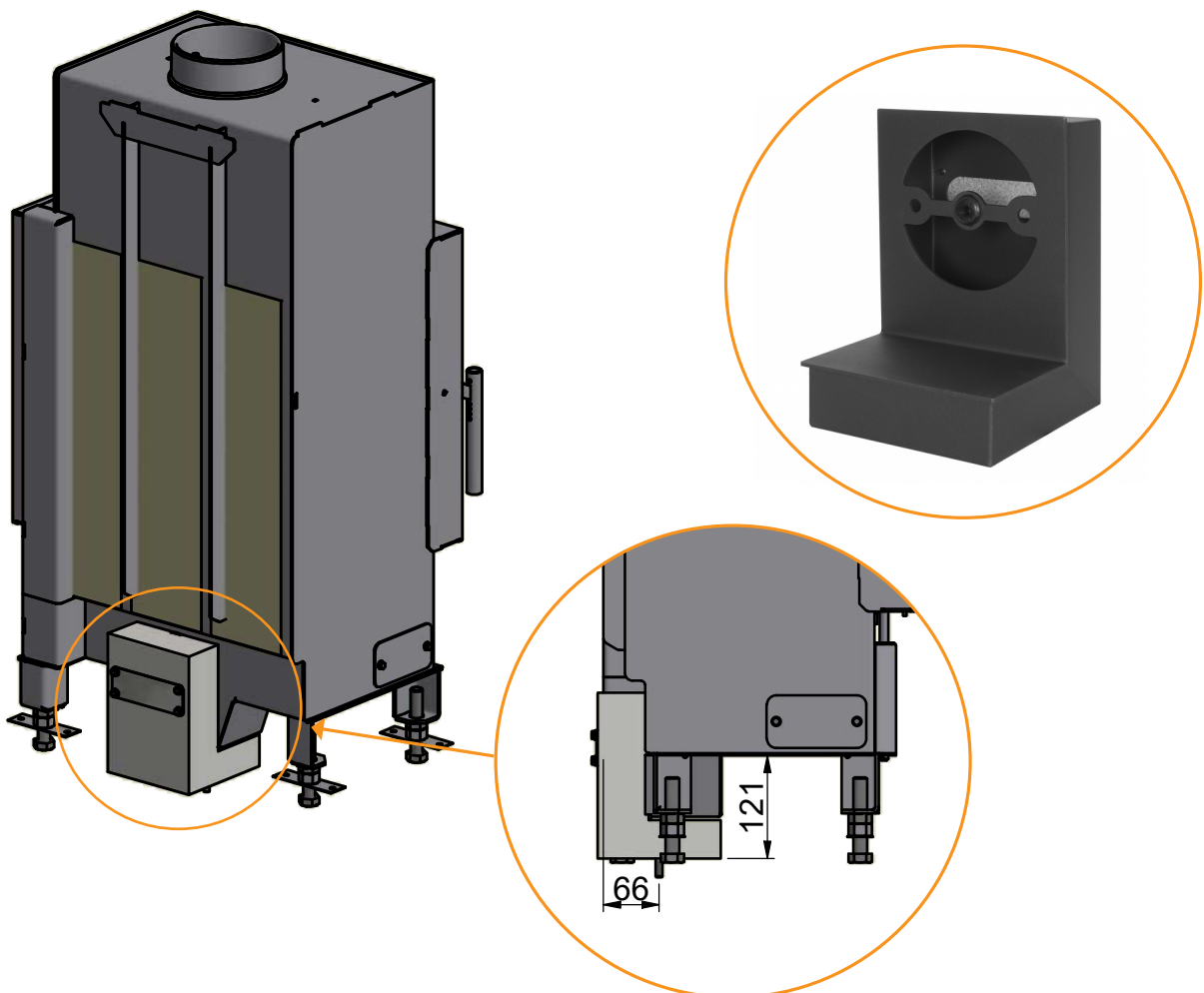
Vi anbefaler at placere en ventil i ventilationsrøret for at undgå kondens i ovn og rørsystem, som kan lukkes når ovnen ikke er i brug. Det kan også være en fordel at isolere røret til friskluftstilslutningen.

Ventilationsrør skal være min. Ø100 mm, max. længde er 6 meter med max. 1 bøjning. Vi anbefaler glatte stålrør.

**BEMÆRK:** Hvis ovnen er forsynet med frisklufttilførsel eller lukket forbrændingssystem, skal ventilationsrøret være åbent ved brug af ovn.

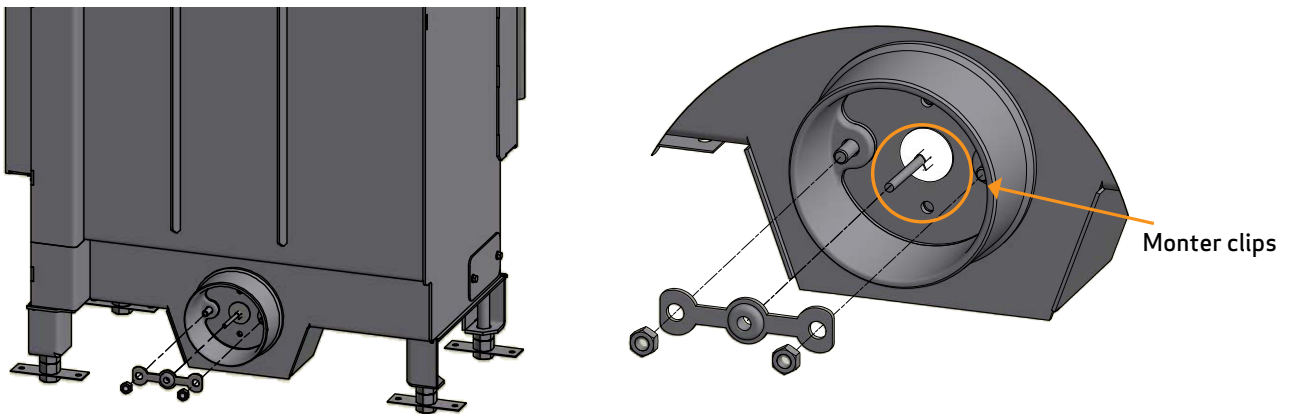
## FRISKLUFFTSBOKS TIL GULV (TILBEHØR)

Ønskes tilslutning via bund, kan friskluftsboks og tilslutningsrør (Ø 100 mm) kan købes som tilbehør.



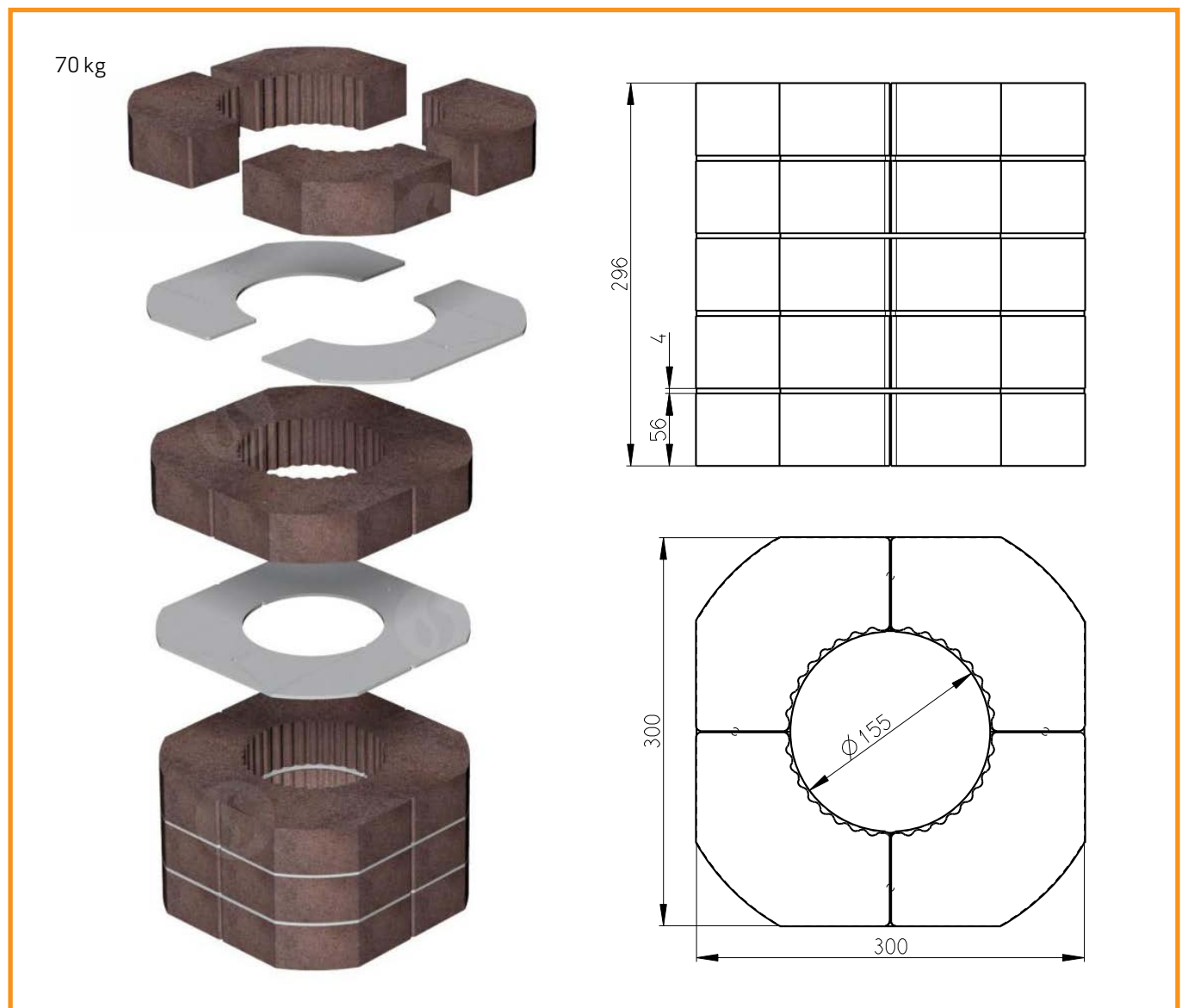
## CLIPS TIL NORGE (LARGE ROOMS)

OBS: Kun Norge

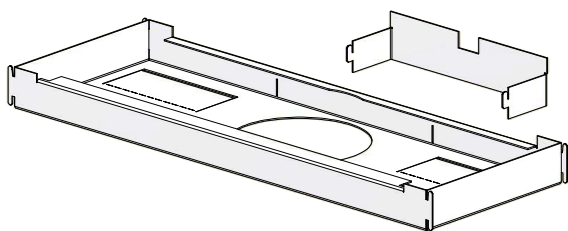


## VARMEAKKUMULERENDE STEN (TILBEHØR)

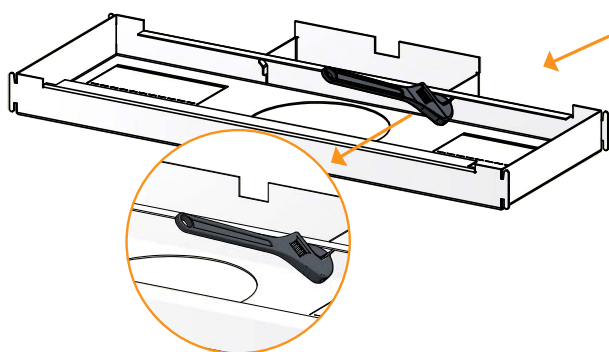
Varmeakkumulerende sten er lavet af et specielt materiale med høj varmekapacitet. Stenene opvarmes under fyring og afgiver varmen igen efter endt fyring. Herved forlænges den tid, hvor ovnen er varm.



## MONTERING AF VARMESKJOLD/KONVEKTIONS-KAPPE (TILBEHØR)

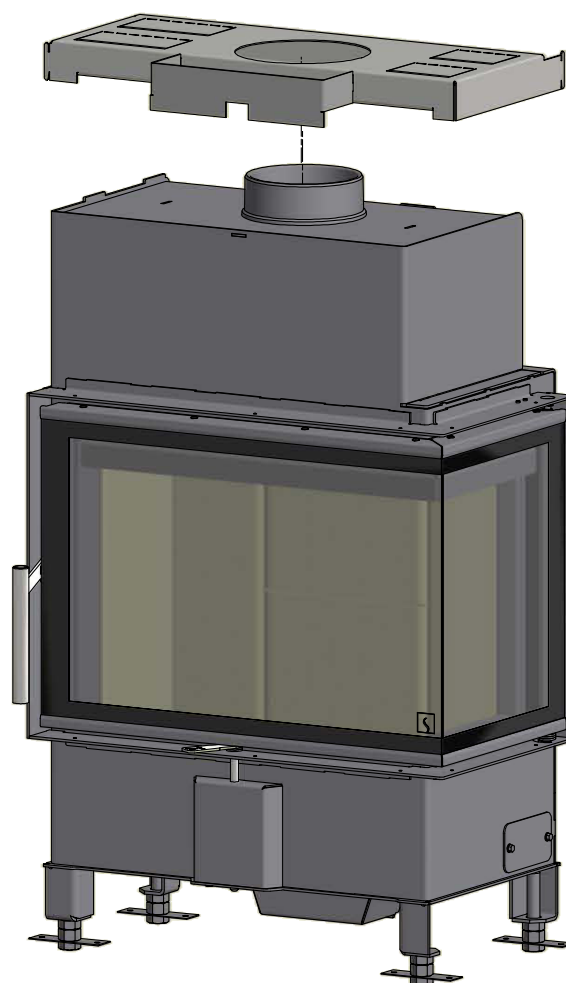


- 1  
Læg varmeskjoldet til toppen på en lige flade med bunden opad



- 2  
Sæt de 2 enheder sammen og fastgør dem ved at lave et lille buk på splitterne med en svensknøgle

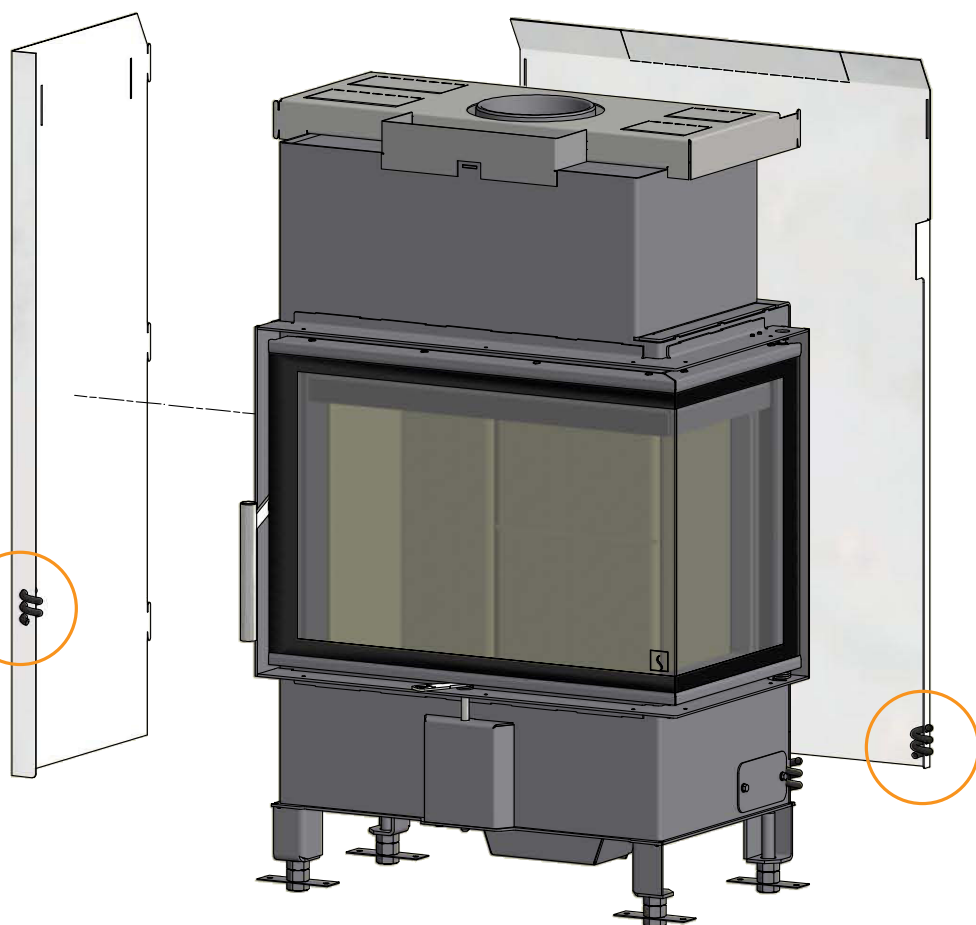
- 3  
Placer varmeskjoldet oven på indbygningssovnen



## MONTERING AF VARMESKJOLD/KONVEKTIONSKAPPE (TILBEHØR)

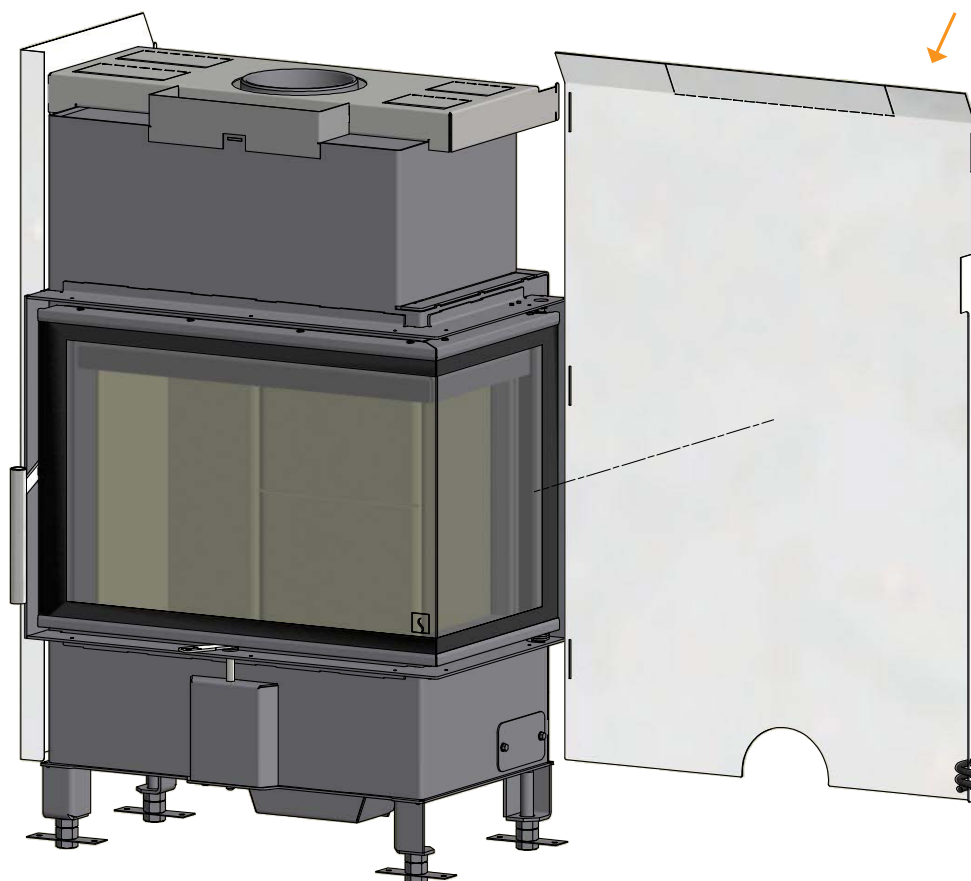
4

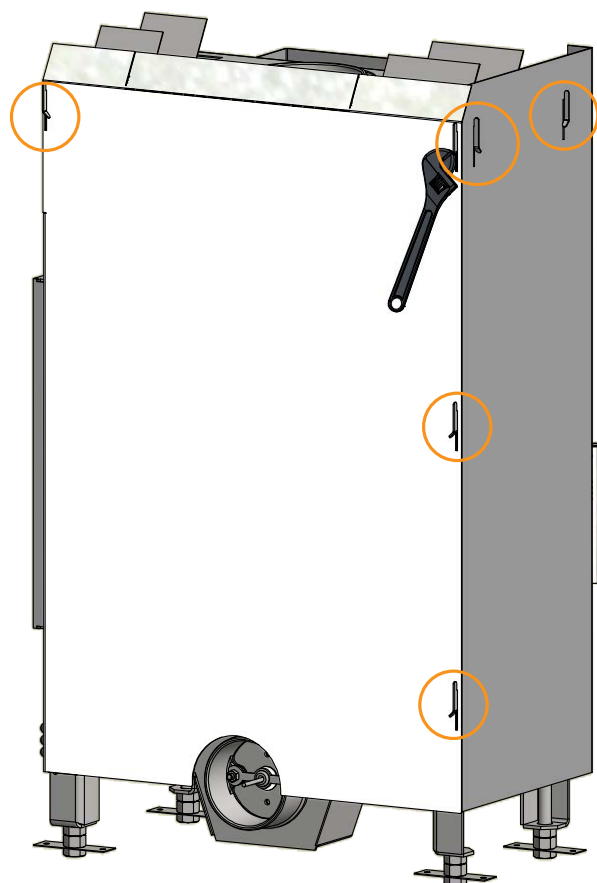
Monter snorene på begge varmskjoldssider



5

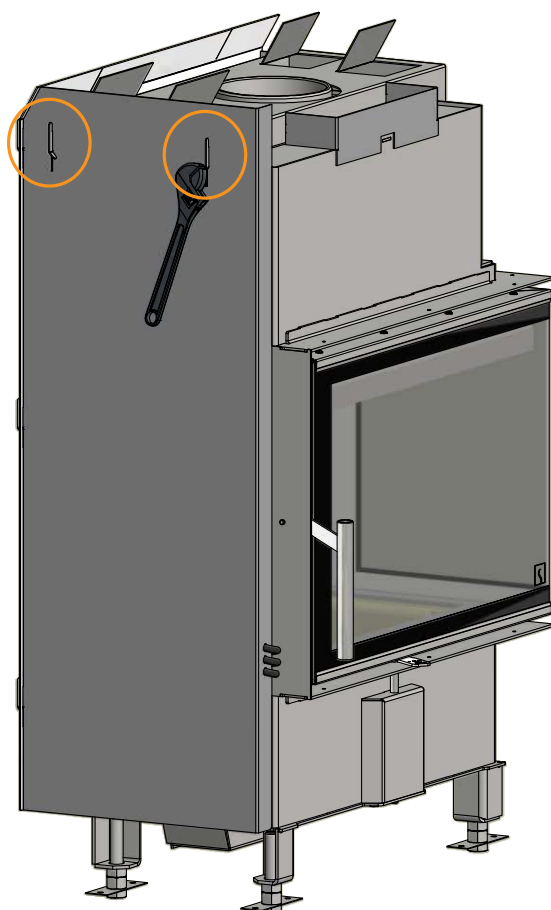
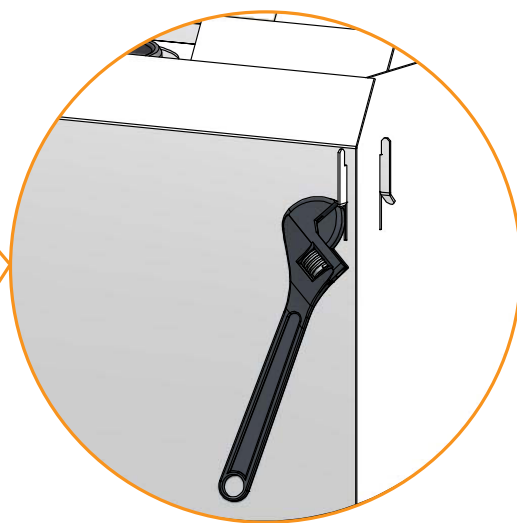
Sæt varmskjoldssider på indbygningsovnen og derefter varmskjoldsbagsiden





6

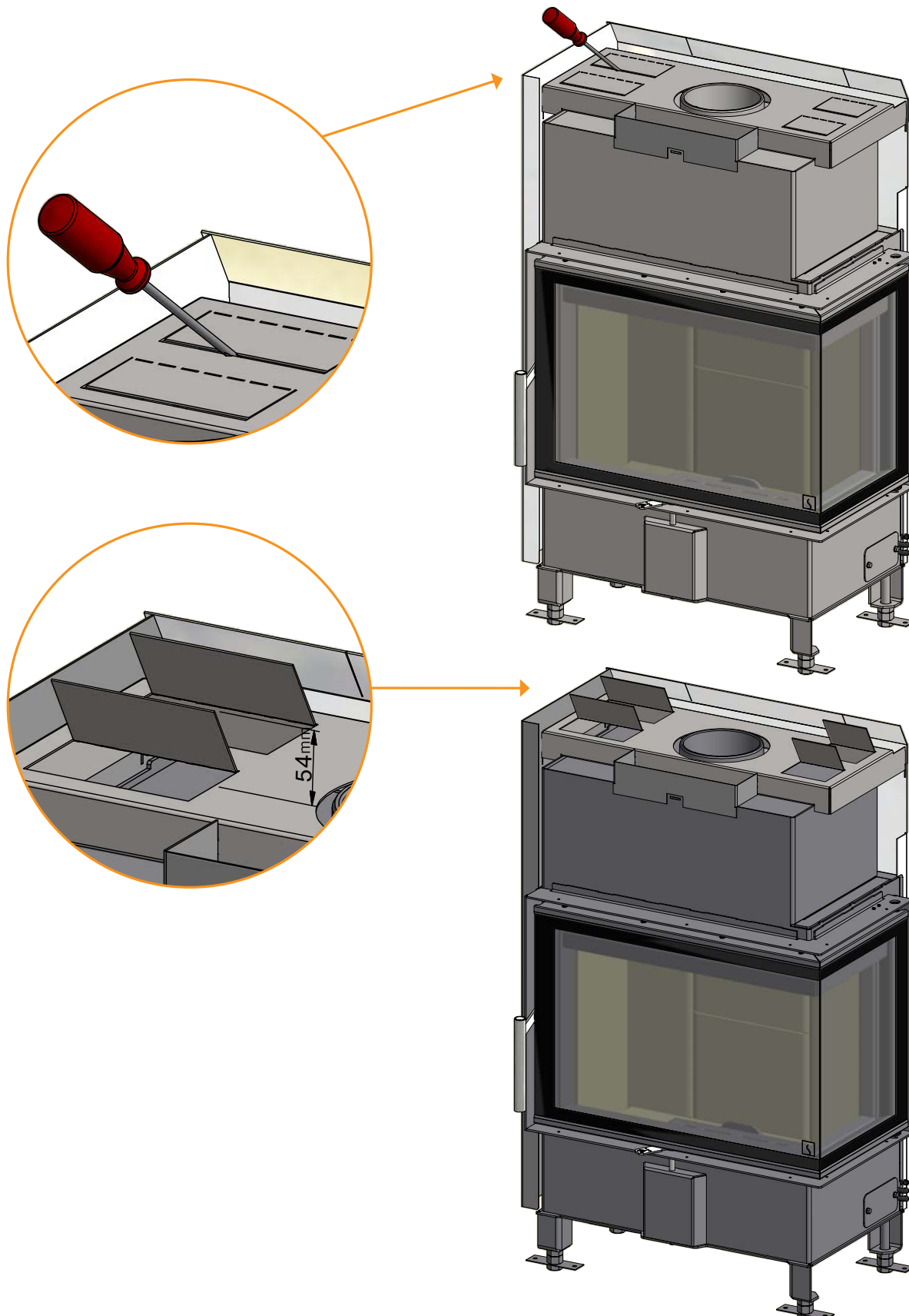
Fastgør varmeskjoldssider og bagside ved at lave et lille buk på splitterne med en svensknøgle



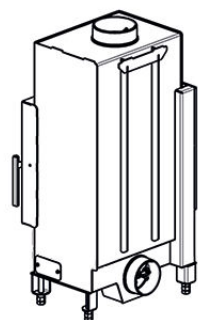
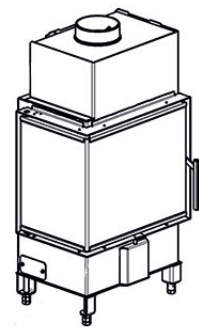
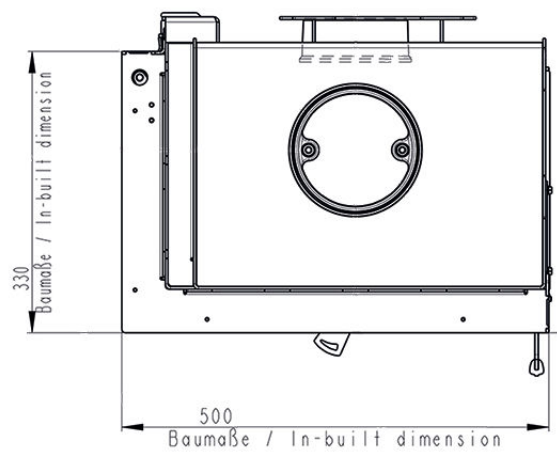
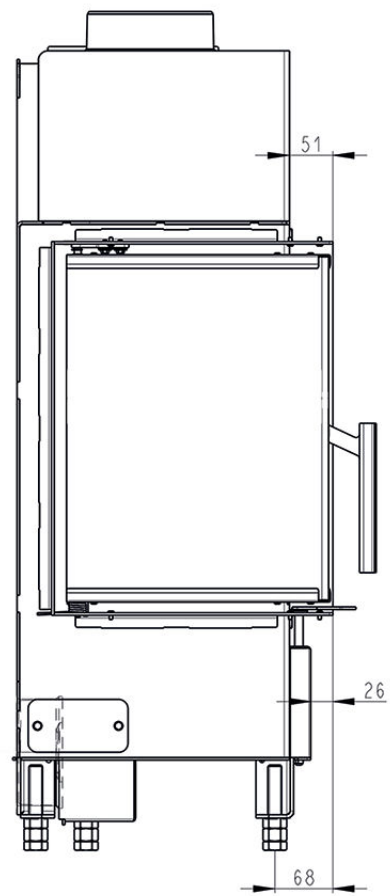
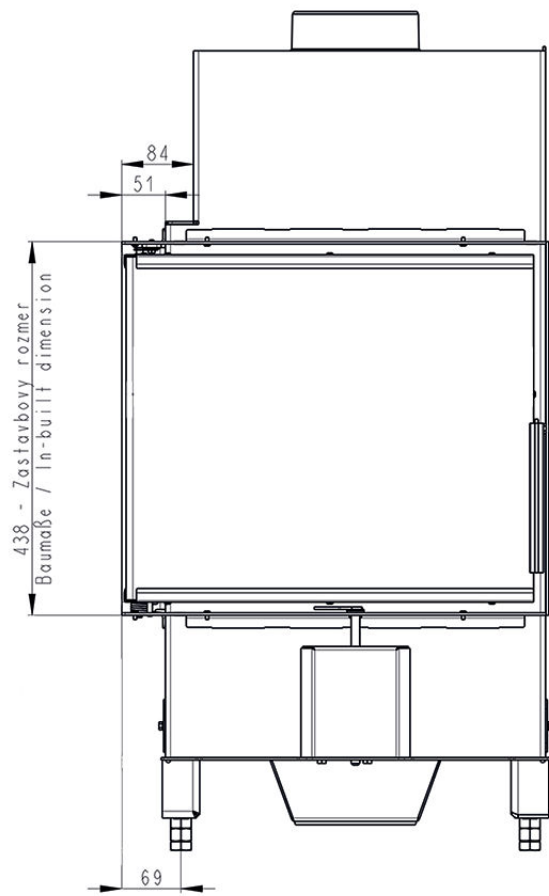


7

VIGTIGT: Åbn de 4 spjæld i toppen ved hjælp af en skruetrækker med flad kær. Åbningen skal være ca. 55 mm

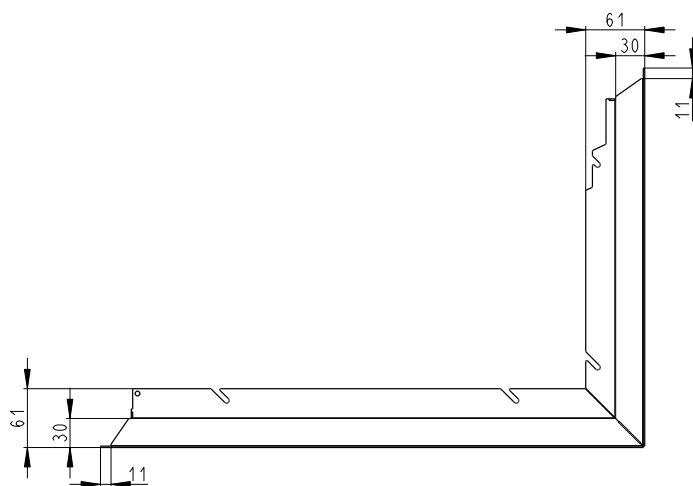
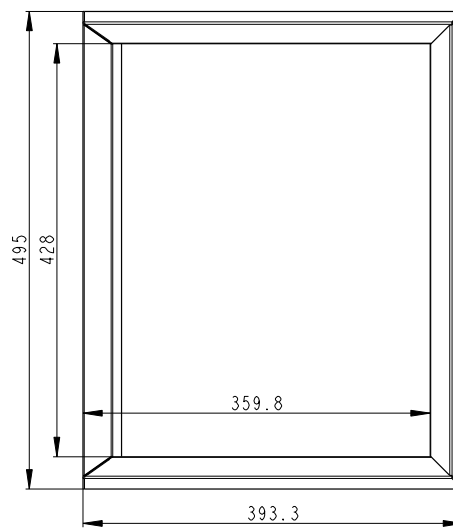
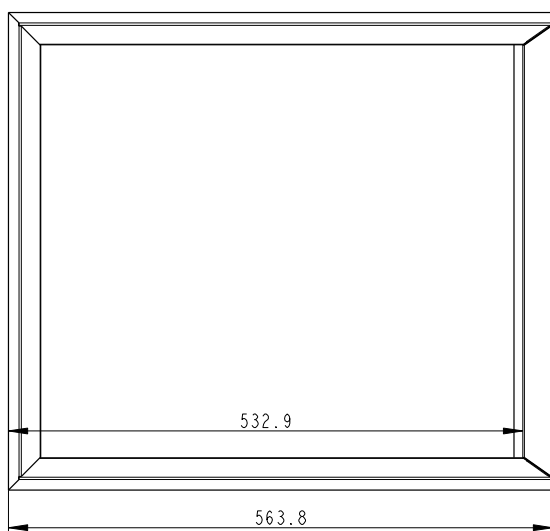
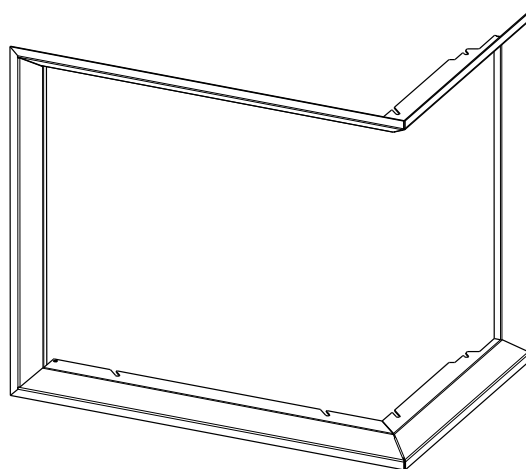


# RAMMER (TILBEHØR)



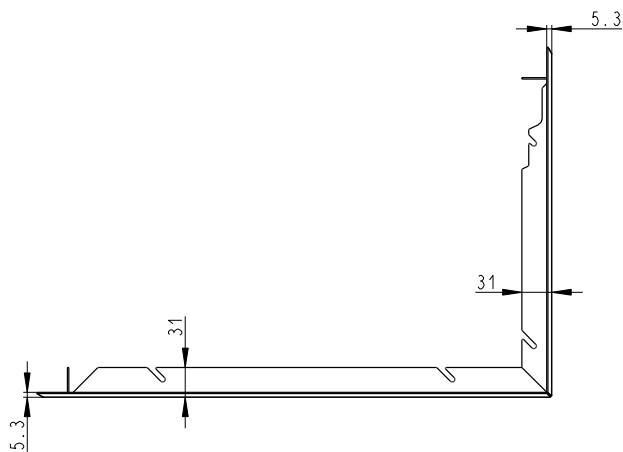
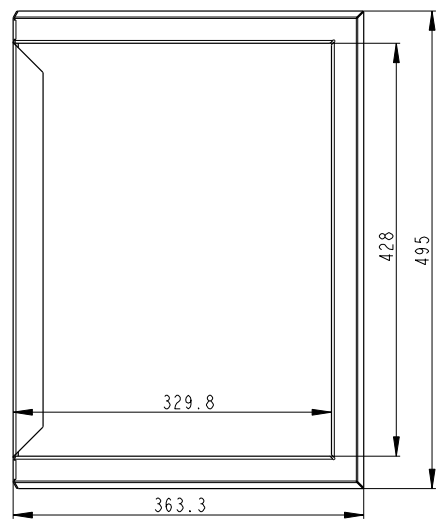
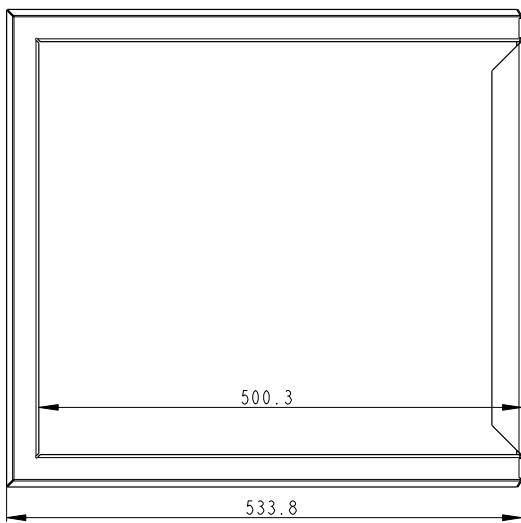
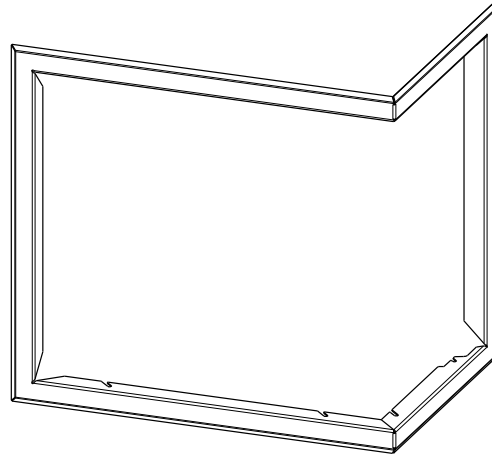
# RAMMER (TILBEHØR)

Scan 5006 FR/FL Item nr. 50059026



RAMMER (TILBEHØR)

Scan 5006 FR/FL Item nr. 50059027



## KONVEKTIONSLOFT

Der skal laves huller i beklædningen for konvektionsluft. Konvektion betyder at der opstår luftcirkulation, således at varmen fordeles mere jævnt i rummet. Det skal sikres, at kravene til konvektionsarealer overholdes.

■ Min. areal for konvektionsluft ind: 500 cm<sup>2</sup>

■ Min. areal for konvektionsluft ud: 750 cm<sup>2</sup>

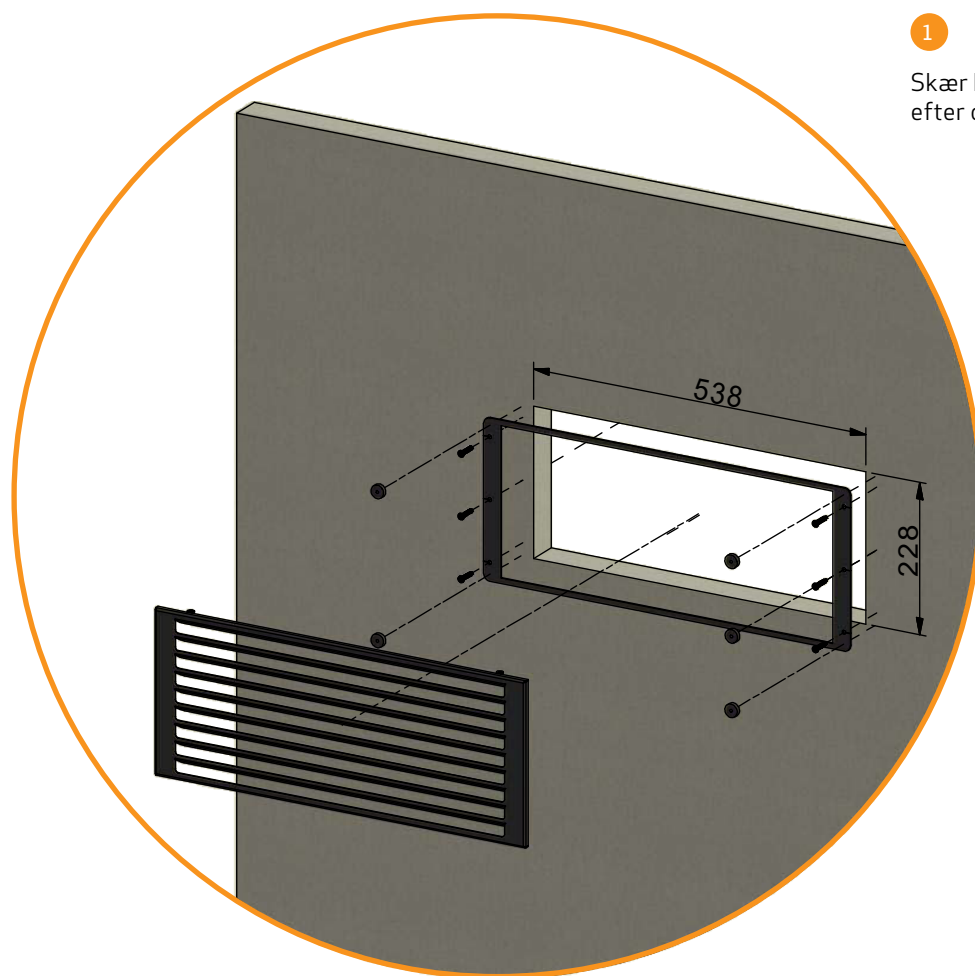
Hvis der ikke skabes tilstrækkelig konvektionsluft, kan der forekomme skader på omramningen.

Der kan tilkøbes konvektionsriste hvis ønsket.

## MONTAGE AF KONVEKTIONSRIST (TILBEHØR)

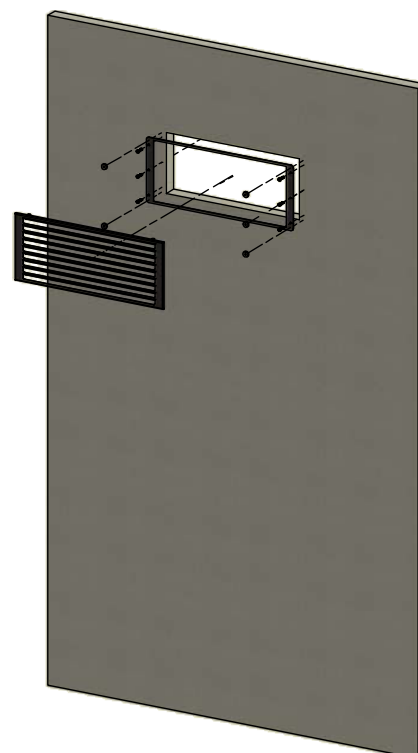
1

Skær hul i væggen efter de angivne mål



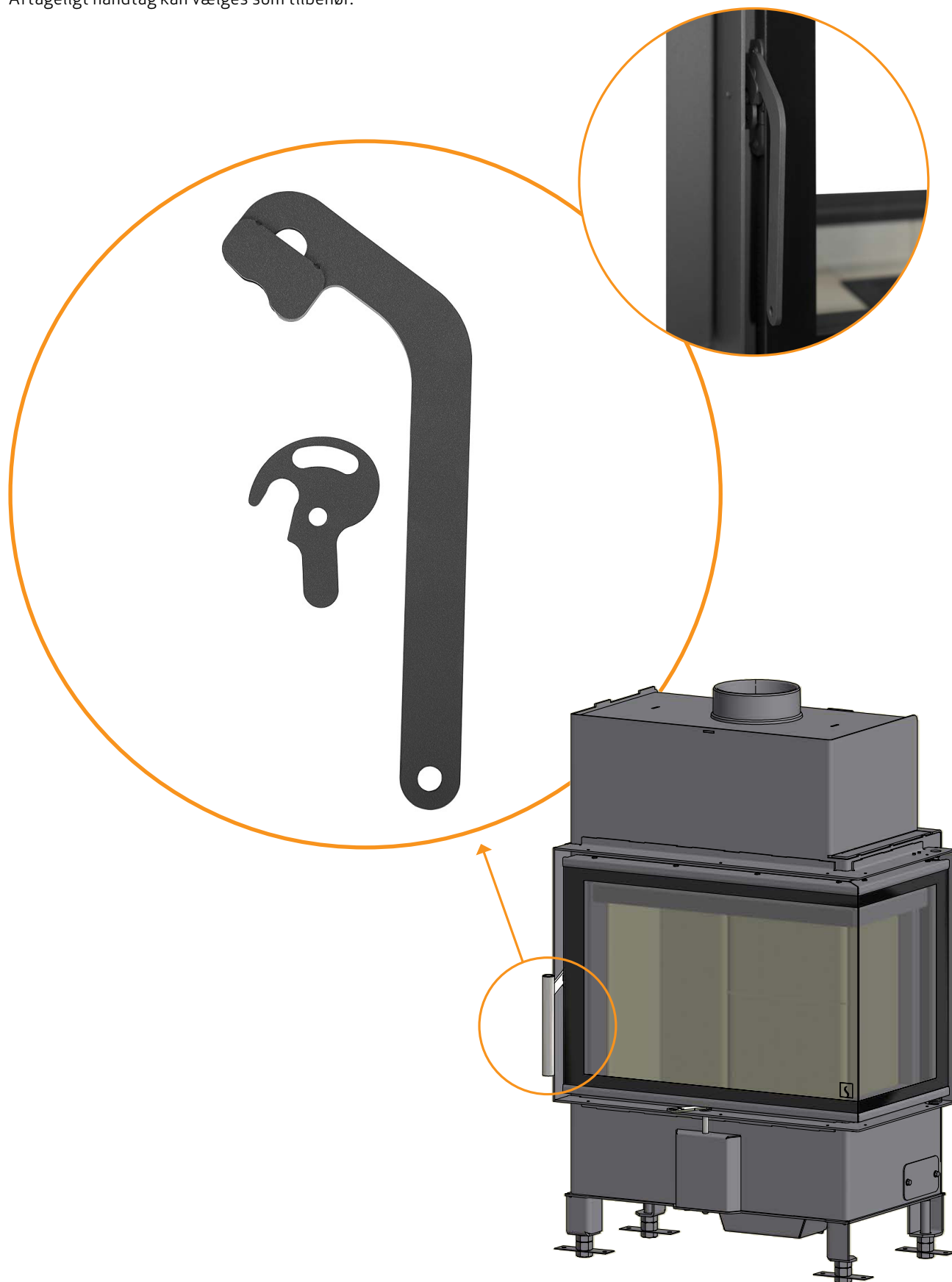
2

Metalrammen monteres med 6 skruer. Derefter påsættes de 6 magneter på skruerne og til sidst monteres konvektionsristen



## AFTAGELIGT HÅNDTAG (TILBEHØR)

Aftageligt håndtag kan vælges som tilbehør.



# BRUGSANVISNING

## RØGVENDERPLADER

Røgvenderpladerne er placeret i brændkammerets øverste del. Pladerne bremser røgen og giver den længere opholdstid i brændkammeret, før den går op gennem skorstenen. Temperaturen på røggasserne vil sænkes, fordi den har mere tid til at afgive varme til indbygningsovn.

Ved fejning skal røgvenderpladerne fjernes. (Se afsnit "Vedligehold"). Vær opmærksom på, at røgvenderpladerne er lavet af chamottesten, som kan gå i stykker. Vær derfor forsigtig, når der arbejdes med dem.

*Røgvenderpladerne er slitagedele og er ikke dækket af reklamationsretten.*

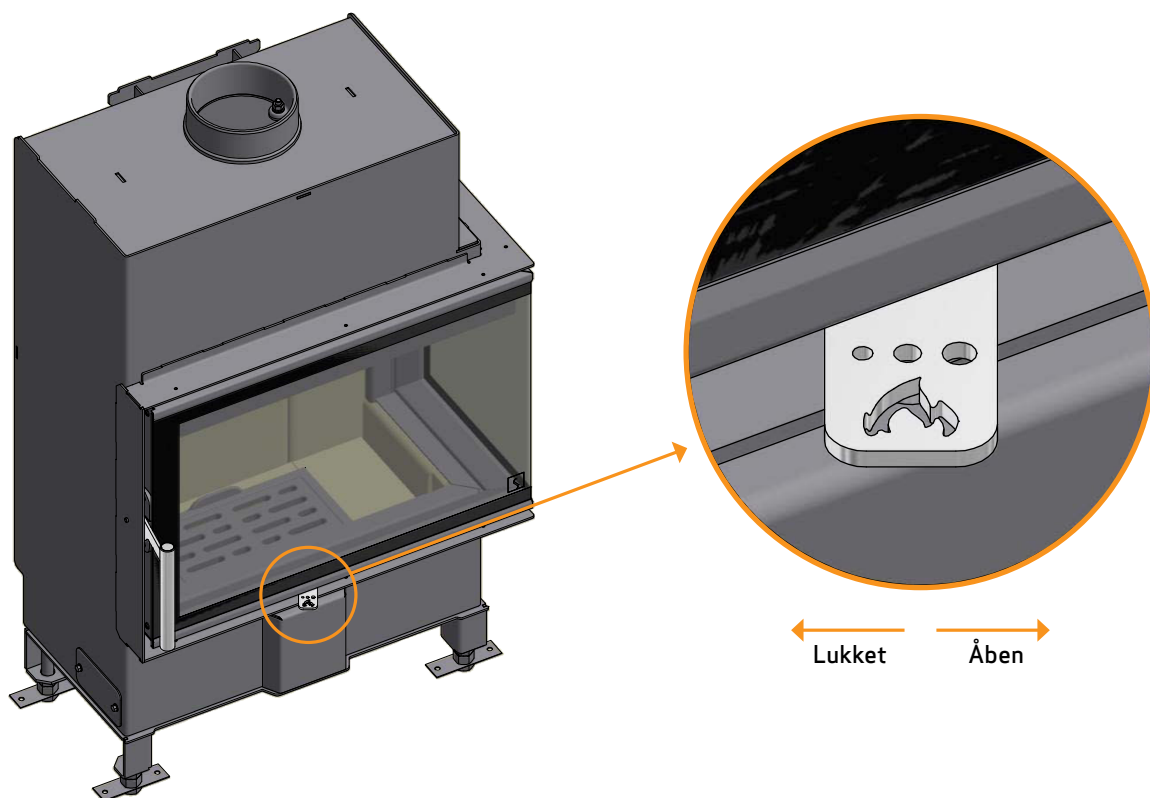
## ASKEPAND

- Døren åbnes, og risten i bunden af ildstedet åbnes, hvorefter askesanden kan løftes ud
- Askesanden må ikke overfyldes og skal derfor tømmes med jævne mellemrum
- Tøm aldrig asken i en brændbar beholder. Der kan være gløder i asken i lang tid efter afsluttet fyring

## FORBRÆNDINGSLUFT

Forbrændingsluften der forvarmes og tilføres ilden indirekte, er afgørende for, hvor meget varme man får ud af sin indbygningsovn. Derudover skyller forbrændingsluften glasset for at hindre soddannelse. Hvis der dannes sod på glasset, skyldes det oftest, at forbrændingsluften er skruet for langt ned.

Ved optænding åbnes helt for forbrændingsluften.



# FYRINGSINSTRUKTION

## MILJØRIGTIG FYRING

Det frarådes at skrue så langt ned for brændeovnen, at der ikke er klare flammer i træet, da dette vil resultere i en dårlig forbrænding og en lav virkningsgrad. De frigivne gasser fra træet vil ikke afbrændes grundet den lave temperatur i brændkammeret. En del af gasserne vil kondensere i ovn og aftrækssystem som sod, hvilket kan resultere i skorstensbrand senere hen. Den resterende røg, som kommer ud af skorstenen, vil forurene det omgivende miljø og have en generende lugt.

### BEMÆRK!

Selv en god skorsten kan fungere dårligt, hvis den bruges forkert

Tilsvarende kan en dårlig skorsten fungere godt, hvis den bruges rigtigt

## OPTÆNDING

Vi anbefaler brug af miljørigtige optændingsruller/poser. De kan bl.a. købes hos en Scan-forhandler. Ved brug af disse fås hurtigere ild i træet og en renere forbrænding. Se vores video om korrekt optænding på [www.scan-stoves.com](http://www.scan-stoves.com) eller scan QR-koden. Bemærk, at videoen udelukkende er vejledende. Man skal altid følge anvisningerne i den pågældende brændeovns specifikke vejledning!

Scan koden og se vores video der viser hvordan du tænder korrekt op



**BEMÆRK: Brug aldrig tændvæske!**

## "TOP DOWN" OPTÆNDING

"Top down" optænding giver en miljøvenlig optænding og medvirker til at holde glasarealet optimalt rent.

Ved "top down" optænding bruges:

- 4 træstykker ca. 20-25 cm lange og omkring 0,4-0,5 kg pr. stk.
- 12-20 pinde på ca. 20-25 cm med en samlet vægt på ca. 1,0 kg
- 3-4 optændingsruller/poser

- 1 Kævler, pinde og optændingsruller/poser anbringes i brændkammeret som vist på billederne herunder
- 2 Sæt regulering for forbrændingsluft på max. åbning i 20-30 minutter (Se afsnit "Brugsanvisning").
- 3 Når ilden har fået godt fat i de store kævler, kan forbrændingsluften indstilles til det ønskede niveau.

**BEMÆRK: Træet må ikke dække hele bunden og må aldrig ligge højere end markeringen for max load (Dette gælder ikke ved kold start) (Se afsnit "Vedligehold").**



Optændingsposer placeres mellem de øverste pinde

## DRIFT UNDER FORSKELLIGE VEJRFORHOLD

Vindens indvirkning på skorstenen kan have stor indflydelse på, hvordan ovnen reagerer pga. forskellige vindbelastninger, og det kan derfor være nødvendigt at justere på lufttilførslen for at opnå en god forbrænding. Det kan også være en god ide at have monteret et spjæld i røgrøret for på den måde at kunne regulere skorstenstrækket under skiftende vindbelastninger. Spjældet må max kunne lukke 80% af røgrøret.

Tåget og diset vejr kan også have stor indflydelse på skorstenstrækket, og det kan derfor være nødvendigt at bruge andre indstillinger af forbrændingsluften for at opnå en god forbrænding.



## KONTINUERLIG FYRING

---

Det gælder om at få så høj en temperatur i brændkammeret som muligt. Derved udnyttes indbygningsovnen og brændsel bedst muligt, der opnås en ren forbrænding og sodbelægning på brændkammersten og glas undgås. Ved fyring skal røgen ikke kunne ses, bare anes som en bevægelse i luften.

- Når der er et godt glødelag i indbygningsovnen efter optændingsfasen, kan den egentlige fyring begynde
- Påfyld 3-4 stykker træ af ca. 0,5 kg og ca. 30 cm længde af gangen

**BEMÆRK: Det er vigtigt, at få antændt træet hurtigt, og det anbefales derfor at skrue op for brændingsluften. Fyring med for lav temperatur og for lidt forbrændingsluft kan i værste fald forårsage antændelse af gasser, som kan skade brændeovnen.**

- Ved påfyldning af træ skal glaslågen åbnes forsigtigt, så røgdugslag undgås
- Fyld aldrig træ på, så længe det brænder godt

## ADVARSEL OM OVERFYRING

---

Hvis brændeovnen kontinuerligt fyres med større mængder træ end anbefalet og / eller tilføres for meget luft, medfører det en kraftig varmeudvikling, som kan skade både brændeovnen og omkringstående vægge. Vi anbefaler derfor, at max. indfyringsmængde altid overholdes. (Se afsnit "Tekniske Data").

## FYRING I FORÅRS- OG EFTERÅRSSÆSON

---

I overgangsperioden forår/efterår, hvor man ikke har så stort varmebehov, kan det anbefales at lave en enkelt "top down" optænding.

## ALMENE HENVISNINGER

---

**BEMÆRK: Dele af brændeovnen (specielt de udvendige flader) vil blive varme under driften. Der bør udvises fornøden forsigtighed.**

- Tøm aldrig asken i en brændbar beholder. Der kan være gløder i asken i lang tid efter afsluttet fyring
- Når brændeovnen ikke er i brug, kan spjældindstillingerne lukkes for at undgå træk igennem ovnen
- Efter længere tids stilstand bør man kontrollere røgvejene for eventuelle blokeringer inden genoptænding

**BEMÆRK: Anbring ikke brændbart materiale i ovnens strålingszone.**

## SKORSTENENS FUNKTION

---

Skorstenen er brændeovnens motor og altafgørende for ovnens funktion. Skorstenstræk giver et undertryk i brændeovnen. Dette undertryk fjerner røgen fra ovnen og suger luft gennem forbrændingsluftspjældet til forbrændingsprocessen. Forbrændingsluften bruges også til rudeskyl, som holder ruden fri for sod.

Skorstenstrækket dannes ved temperaturforskellen inde i skorstenen og uden for skorstenen. Jo højere denne temperaturforskel er, desto bedre bliver skorstenstrækket. Det er derfor vigtigt, at skorstenen opnår en driftstemperatur, før man justerer spjældindstillinger ned for at begrænse forbrændingen i ovnen (en muret skorsten er længere tid om at blive driftvarm end en stålskorsten). På dage, hvor der på grund af vejr og vindforhold er dårligt træk i skorstenen, er det ekstra vigtigt at opnå driftstemperaturer så hurtigt som muligt. Det gælder om at få flammer hurtigt. Flæk træet ekstra fint, brug en ekstra optændingsrulle/pose osv.

- Efter en længere stilstandsperiode er det vigtigt at kontrollere for blokeringer i skorstensrøret
- Der er mulighed for tilslutning af flere aggregater til samme skorsten. De gældende regler herfor skal imidlertid først undersøges

## SKORSTENSBRAND

---

I tilfælde af skorstensbrand skal låge, askeskuffe og alle spjæld på brændeovnen være lukket. Om fornødent, ring til brandvæsenet.

- Før brændeovnen tages i brug igen efter skorstensbrand, anbefaler vi, at skorstenen kontrolleres af en skorstensfejer

# HÅNDTERING AF BRÆNDSEL

## VALG AF TRÆ / BRÆNDSEL

Alle træsorter kan benyttes som brændsel. Dog er hårde træsorter som bøg og ask bedst at fyre med, da det brænder jævnt og kun giver lidt aske. Andre træsorter som ahorn, birk og gran er udmærkede alternativer.

## FORARBEJDNING

Det bedste brændsel fås, hvis træet fældes, saves og kløves inden den 1. maj. Husk at tilpasse træets længde efter brændkammeret. Vi anbefaler en diameter på 6-10 cm og ca. 6 cm kortere end brændkammeret, så der er plads til luftcirkulation. Er træets diameter større, skal det kløves. Kløvet træ tørrer hurtigst.

## LAGRING

Det saveede og kløvede træ skal lagres tørt i 1-2 år, før det er tilstrækkeligt tørt at fyre med. Træet tørrer hurtigst, hvis det stables, så der kan komme luft igennem. Det er desuden en god ide at opbevare træet i stuetemperatur et par dage inden anvendelse, da det optager fugt fra luften i efterårs- og vinterhalvåret.

## FUGTIGHED

For at undgå miljøproblemer og for at få bedst mulig fyringsøkonomi, skal træet være tørt, inden det anvendes som brændsel. Ved fyring med for fugtigt træ, går en stor del af varmen til at fordampe vandet. Brændeovnen kommer derfor ikke op i temperatur og afgiver derfor heller ikke varme til rummet. Dette er naturligvis uøkonomisk og der dannes samtidig sod på glas, i ovn og i skorsten. Desuden forurennes miljøet ved fyring med fugtigt træ.

- Træet må maksimalt indeholde 20% fugt. Den bedste virkningsgrad opnås ved en fugtighed på 15-18%
- Kontrollér træets fugtighed ved at slå træ-enderne mod hinanden. Hvis træet er fugtigt, fås en stump lyd

## HVAD MÅ MAN IKKE FYRE MED?

**BEMÆRK:** Det er absolut forbudt at fyre med malet, trykimprægneret- og limet træ eller drivtømmer fra havet.

**BEMÆRK:** Der må heller ikke fyres med spånplader, plastik eller behandlet papir. Indholdet i dette er skadeligt både for mennesker, miljø, brændeovn og skorsten.

## TRÆETS VARMEVÆRDI

Varmeværdien i træet er forskellig i de forskellige træsorter. Det vil sige, at man skal fyre mere med nogle træsorter end andre for at få den samme mængde varme ud. I vores fyringsinstruktion her i brugsanvisningen har vi taget udgangspunkt i bøg, som har en meget høj varmeværdi og er den træart, som er lettest at få fat i.

Fyres der med eg eller bøg, skal man tænke på, at disse træarter har en højere varmeværdi end fx birk. Derfor skal man fyre mindre på, ellers risikerer man at skade indbygningsovnen.

Træart	kg tørt træ/m <sup>3</sup>	I forhold til bøg
Avnbøg	640	110%
Bøg/eg	580	100%
Ask	570	98%
Ahorn	540	93%
Birk	510	88%
Bjergfyr	480	83%
Gran	390	67%
Poppel	380	65%

# VEDLIGEHOOLD

## FEJNING AF SKORSTEN OG RENSNING AF OVN

Europæiske, nationale og lokale regler for fejning af skorsten skal overholdes. Det anbefales at lade skorstensfejeren rense ovnen samtidig med fejning.

Inden rensning af indbygningsovn og fejning af røgrør og skorsten påbegyndes, skal røgvenderpladerne tages ud.

**BEMÆRK:** Al vedligehold og reparation bør foretages på kold ovn.

## KONTROL AF INDBYGNINGSOVN

Scan A/S anbefaler, at man selv kontrollerer sin indbygningsovn grundigt efter udført fejning/rengøring. Se alle synlige overflader efter for revner. Kontrollér også, at alle samlinger er tætte, og at pakningerne ligger rigtigt. Slidte eller deformerede pakninger bør udskiftes.

## SERVICEEFTERSYN

Der er ingen krav om regelmæssig vedligehold af indbygningsovnen. Vi anbefaler dog et serviceeftersyn mindst hvert andet år. Eftersynet skal foretages af en kvalificeret montør, og der må kun anvendes originale reservedele.

**Et eftersyn omfatter følgende:**

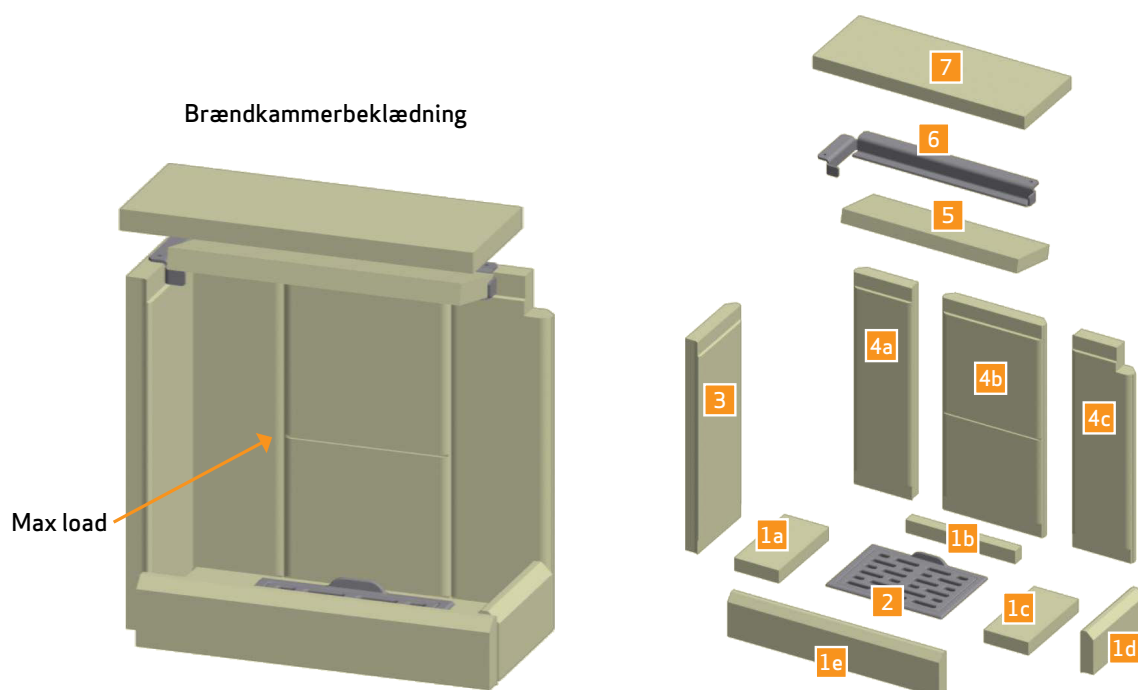
- Hængsler smøres med kobberfedt
- Pakninger kontrolleres og udskiftes, hvis de ikke er hele og bløde
- Brændkammerbund og rist kontrolleres
- Varmeisolerende materiale kontrolleres

## BRÆNDKAMMERBEKLÆDNING

*Brændkammerbeklædning er ikke omfattet af reklamationsretten.*

**Brændkammerbeklædningen omfatter følgende dele:**

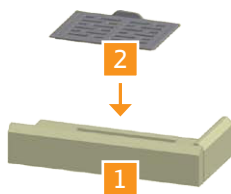
- 9 Chamotteplader (1, 3 & 4) ■ 1 Rist (2) ■ 2 Røgvenderplader (5 & 7) ■ 1 Røgvenderholder (6)



## UDSKIFTNING AF BRÆNDKAMMERBEKLÆDNING

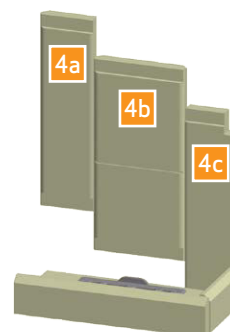
Chamottepladerne i bunden 1 indsættes.  
Derefter lægges risten 2 ned

1



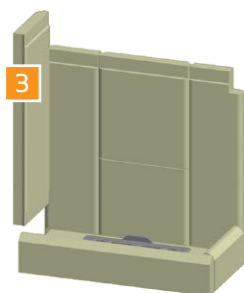
Chamottepladerne 4a, 4b og 4c indsættes

2



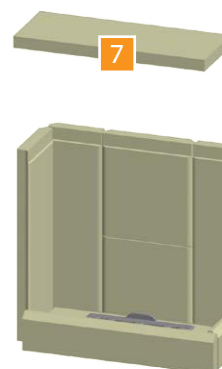
Chamotteplade 3 indsættes

3



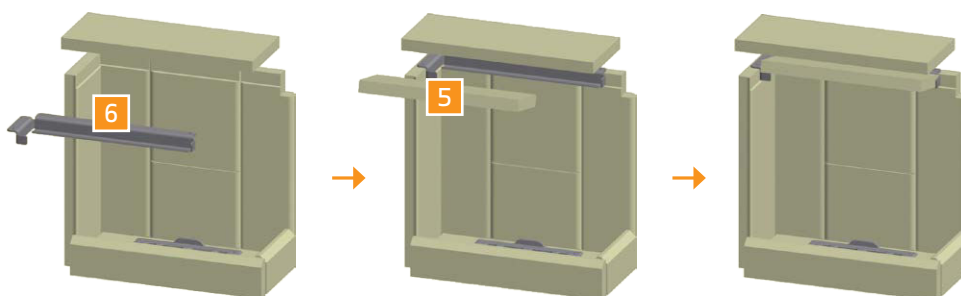
Øverste røgvenderplade 7 indsættes

4



Røgvenderholder 6 indsættes på kanten af chamotteplade 3, 4a, 4b og 4c og derefter indsættes nederste røgvenderplade 5. Sørg for, at de 2 røgvenderplader ligger ens

5



## TÆTNING

Alle indbygningsovne har tætningslister af keramisk materiale monteret på ovn, låge og/eller glas. Disse lister slides ved brug og skal skiftes efter behov.

*Tætningslister er ikke omfattet af reklamationsretten.*

## LAKEREDE OVERFLADER

Indbygningsovnens overflader rengøres ved aftørring med en tør fnugfri klud.

## RENGØRING AF GLAS

---

Alle Scan-indbygningsovne er konstrueret til at holde glasset optimalt rent for besværlige sodbelægninger. Dette sker bedst ved rigelig tilførsel af forbrændingsluft. Det er også meget vigtigt, at træet er tørt, og at skorstenen er rigtigt dimensioneret.

Selvom der fyres i henhold til vore instruktioner, kan en let sodbelægning opstå på glasset. Denne belægning fjernes let ved aftørring med en tør klud efterfulgt af aftørring med glasrens.

- Glasrens må ikke komme på pakningerne, da det kan misfarve glasset permanent ved forbrænding
- Vær også varsom med, at glasrens ikke kommer i forbindelse med de lakerede overflader, da lakken kan tage skade

## BORTSKAFFELSE AF INDBYGNINGSOVNSDELE

---

Stål/støbejern	Leveres til genbrug
Glas	Leveres til keramisk affald
Brændkammerforing	Vermiculite og chamotte er ikke genanvendeligt. Leveres til affaldsbortskaffelse
Røgvenderplader	Vermiculite og chamotte er ikke genanvendeligt. Leveres til affaldsbortskaffelse
Pakninger/tætningsnor	Affaldsbortskaffelse

# FEJLSØGNING

## RØGUDSLAG

---

- Fugtigt træ
- Skorstenen er dimensioneret forkert til indbygningsovn
- Skorstenen har forkert højde i forhold til omgivelserne
- Undertryk i rummet
- Dårligt træk i skorstenen
- Røgrør/skorsten er tilstoppet
- Ved bagudgang: røgrør blokerer for aftræk i skorsten
- Lågen åbnes, inden glødelag er brændt langt nok ned

## TRÆET BRÆNDER FOR HURTIGT

---

- Luftventilerne er indstillet forkert
- Dårligt brændsel (affaldstræ, palletræ etc.)
- Røgvenderpladen mangler eller er placeret forkert
- For meget skorstenstræk

## SODDANNELSE PÅ GLAS

---

- Sekundærluft er indstillet forkert
- Fugtigt træ
- Dårligt brændsel (affaldstræ, palletræ etc.)
- Undertryk i rummet
- For meget primærluft
- For store stykker træ ved optænding
- For lidt skorstenstræk

## HVID SKYGGE PÅ GLAS

---

- Overfyring
- For meget primærluft

## KRAFTIG SODBELÆGNING I SKORSTEN

---

- Dårlig forbrænding (tilføjr mere luft)
- Fugtigt træ

## INDBYGNINGSOVNENS OVERFLADE BLIVER MISFARVET

---

- Overfyring (Se afsnit "Fyringsinstruktion")

## INDBYGNINGSOVNEN GIVER INGEN VARME

---

- Fugtigt træ
- Dårligt træ med lav varmekapacitet
- For lidt træ
- Røgvenderpladerne sidder ikke korrekt

## INDBYGNINGSOVNEN AFGIVER LUGT OG LYDE

---

- De første gange man fyrer i indbygningsovn, vil lakken hærde op, hvilket kan lugte. Åbn et vindue eller en dør for udluftning og sørg for at indbygningsovn er ordentligt varm for at slippe for senere lugtgener.
- Indbygningsovn kan under opvarmning og nedkøling give nogle "kliklyde". Dette skyldes de store temperaturforskelle, som materialet udsættes for og er ikke en fejl på produktet.

# REKLAMATIONSRET

Alle træfyrede Scan-produkter er produceret af førsteklases materialer og er underlagt en grundig kvalitetskontrol, inden de forlader fabrikken. Skulle der trods dette forekomme fabrikationsfejl eller mangler, giver vi en reklamationsret på 5 år.

Ved al kontakt ang. reklamation skal produktionsregistreringsnummeret på brændeovnen altid oplyses.

Reklamationsretten omfatter alle dele, der på grund af fabrikations- eller konstruktionsfejl efter Scan A/S' vurdering skal erstattes eller reparerer.

Reklamationsretten gives til den første køber af produktet og kan ikke overføres (undtagen ved mellemsalg).

Reklamationsretten omfatter kun skader, der er opstået på grund af produktions- eller konstruktionsfejl.

## FØLGENDE DELE ER IKKE OMFATTET AF REKLAMATIONSRETEN

---

- Sliddele som fx brændkammersten, røgvenderplader, rysterist, glas, kakler og tætningslister (undtagen skader, der kan fastslås ved levering)
- Skader, der opstår på grund af ydre kemiske eller fysiske påvirkninger under transporten, under montagen og senere
- Tilsodning, der opstår på grund af dårligt skorstenstræk, fugtigt træ eller forkert betjening
- Omkostninger vedr. ekstra varmeudgifter i forbindelse med reparation
- Transportomkostninger
- Omkostninger i forbindelse med opsætning og nedtagning af brændeovn

## REKLAMATIONSRETEN BORTFALDER

---

- Ved mangelfuld montage (montøren er alene ansvarlig for at overholde de til enhver tid gældende love og andre bestemmelser fra myndighederne, samt vores medleverede brugsanvisning for brændeovnen og dens tilbehør)
- Ved forkert betjening og anvendelse af ikke tilladte brændstoffer eller uoriginale reservedele. Brug derfor kun originale reservedele eller dele anbefalet af producenten
- Hvis brændeovnens produktregistreringsnummer er blevet fjernet eller beskadiget
- Ved reparationer, der ikke er udført i henhold til vores eller en autoriseret Scan-forhandlers anvisninger
- Ved enhver ændring af Scan-produktets eller dets tilbehørs oprindelige tilstand
- Reklamationsretten gælder kun for det land, hvortil Scan-produktet oprindeligt er blevet leveret

Produktregistringsnummer

Oplys dette nummer ved al henvendelse