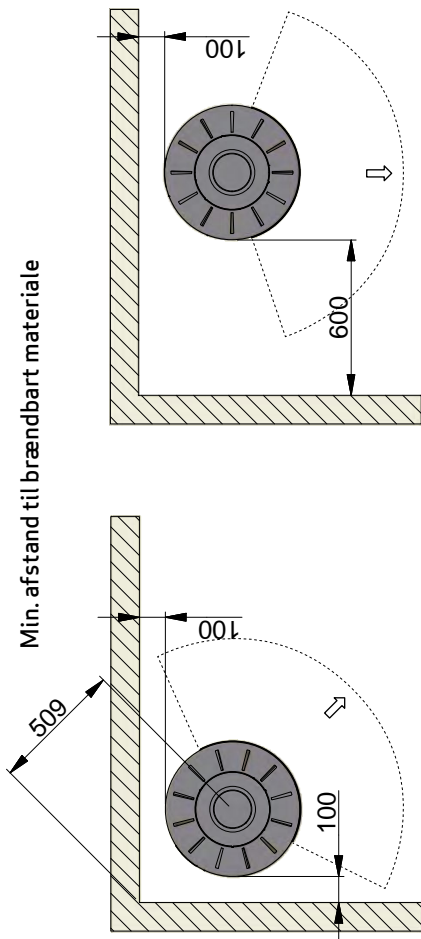


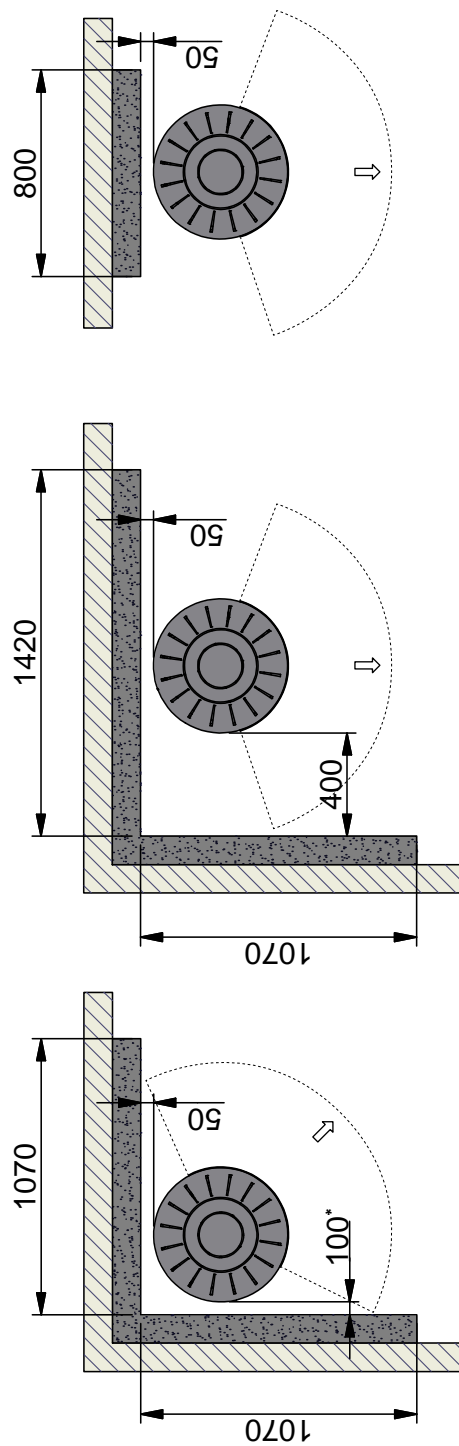
Brændbart loft



Min. afstand til brændbart materiale



Min. afstand til brændbar væg beskyttet af godkendt brandmur



Brændbart materiale



Brandmur f.eks. 50 mm Jøtul Firewall,
110 mm mursten eller andet materiale
med tilsvarende brandfasthed og isolationsevne

Alle mål er angivet i mm

Alle afstande er angivet som minimum-mål

Disse afstande gælder for uisoleret røgrør / isoleret røgrør helt ned til brændeovnen

* For at lågen skal kunne åbnes må afstanden være 100 mm på venstre side