



10.03.2026 / 53-5200
www.hwam.com

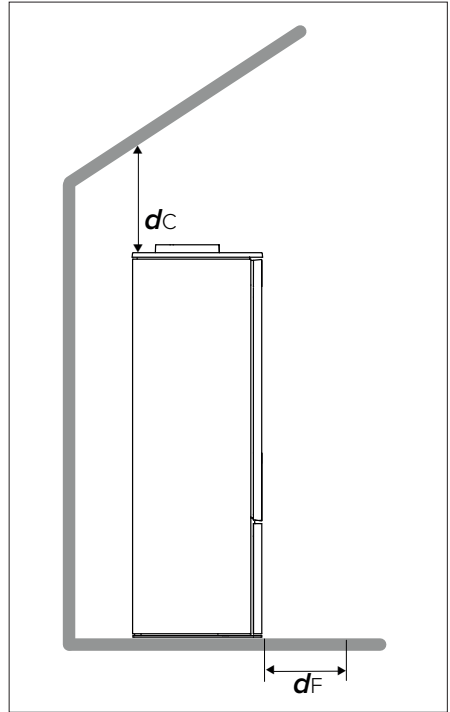
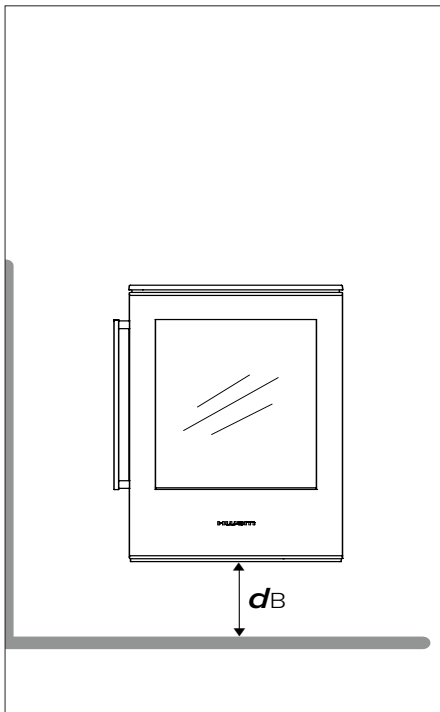
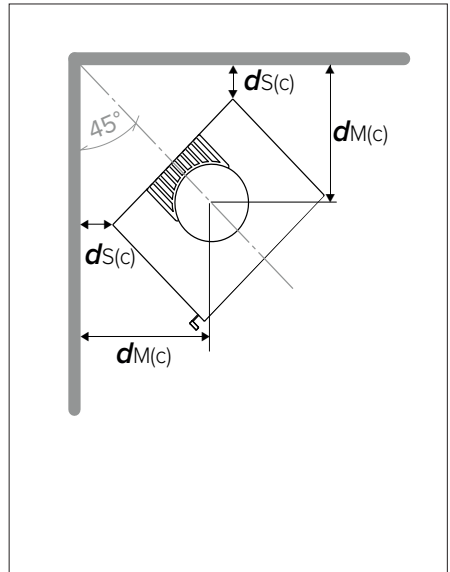
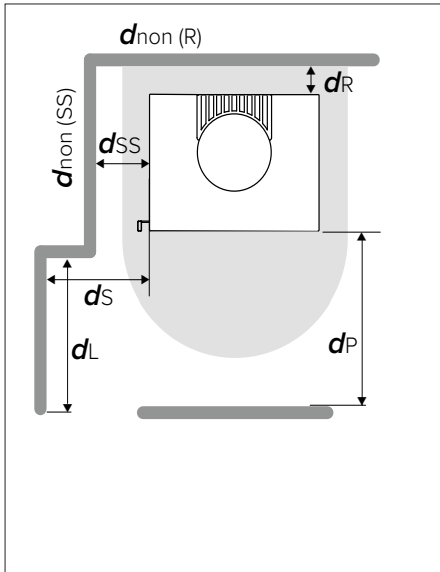


Indholdsfortegnelse

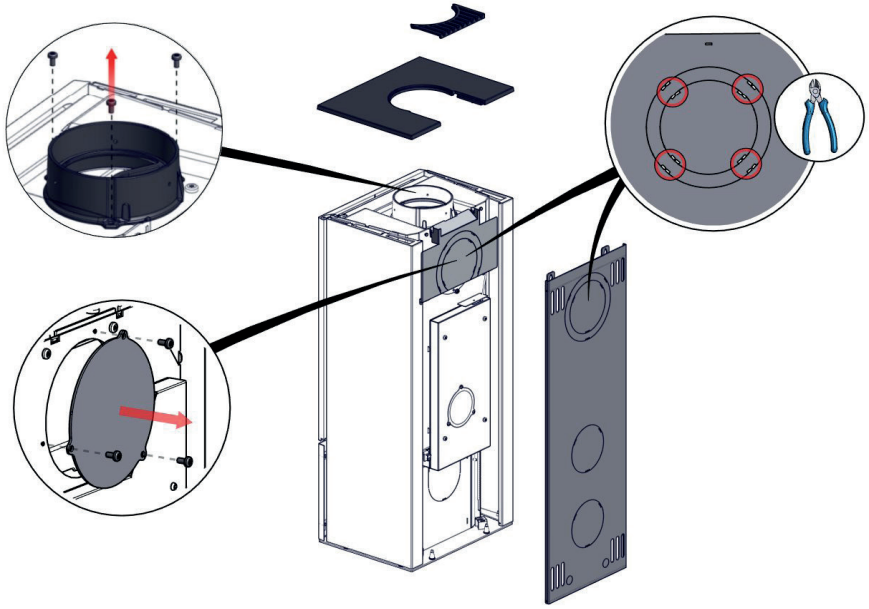
| | |
|---|-----------|
| Illustrationer | 4 |
| Installationsvejledning | 11 |
| Generelt | 11 |
| Krav til opstillingsrummet | 11 |
| Rumløftuafhængig drift - gælder kun ved type CA | 11 |
| Gulvplade | 11 |
| Tekniske specifikationer og data | 12 |
| Mål og vægte | 12 |
| Afstand til brændbart og ikke-brændbart materiale | 13 |
| Ændring af røgafgang | 13 |
| Stillefødder | 14 |
| Montering af friskluft - gælder kun for type CA | 14 |
| Placering af løsele | 14 |
| Trækmåling | 15 |
| Typeskilt og serienummer | 15 |
| Krav til skorsten og røgrør | 15 |
| Tilslutning til skorsten | 15 |
| Skorstenen | 16 |
| Flere ovne på samme skorsten | 16 |
| Skorstensfejning | 16 |
| Brændsel | 17 |
| Tilladt brændsel | 17 |
| Forbudte brændselstyper | 17 |
| Flydende brændselstyper | 17 |
| Betjening | 18 |
| Første fyring | 18 |
| Luftregulering | 18 |
| Optænding | 18 |
| Påfyring | 19 |
| Efter fyring | 19 |
| Generelt om fyring | 20 |
| Maksimal afbrænding | 20 |
| Typisk indfyringsinterval | 20 |
| For svag fyring | 20 |
| Den optimale forbrænding | 20 |
| Rengøring & vedligeholdelse | 21 |
| Rengøring og rensning | 21 |
| Vedligeholdelse | 21 |
| Tømning af askeskuffe | 21 |
| Isolering | 21 |
| HWAM® Autopilot™ | 21 |
| Låge/glas | 22 |
| Pakninger | 22 |
| Overfladen | 22 |
| Garanti | 22 |
| Markedskontrol | 22 |
| Fejlsøgning og problemløsning | 23 |
| Affaldssortering | 24 |
| Ydeenvedklæring, konformitetserklæring & EcoDesign | 25 |

Illustrationer

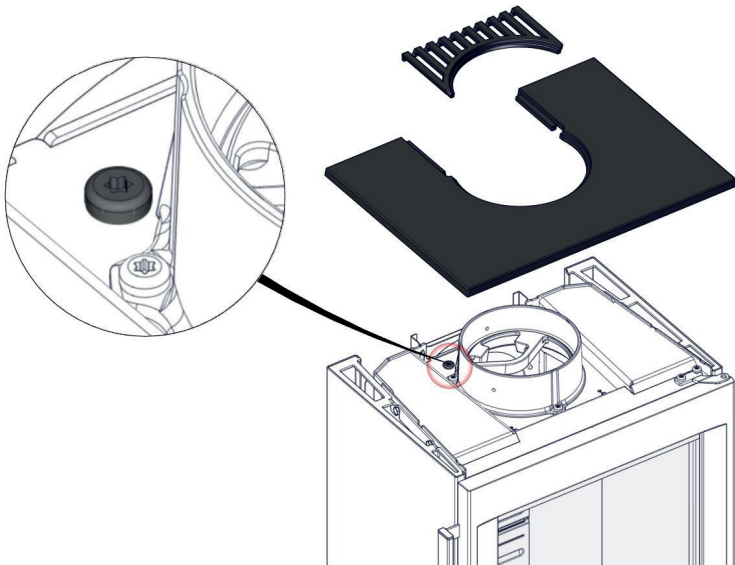
A



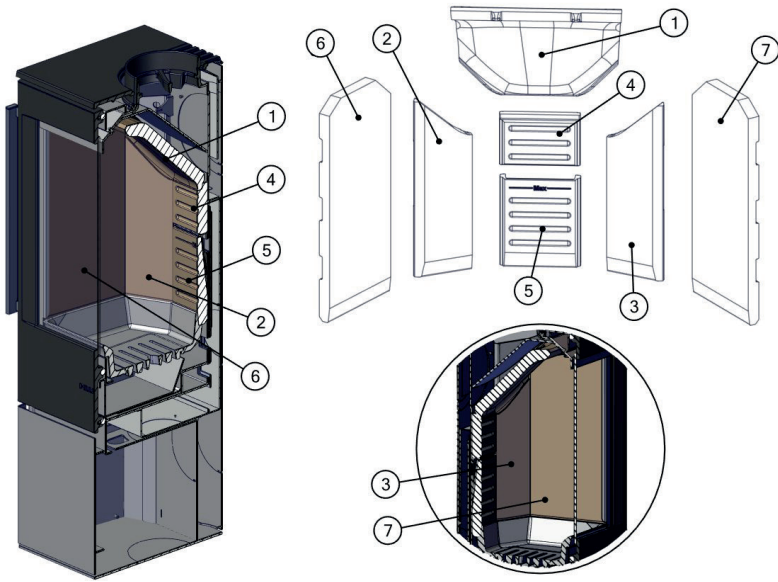
B



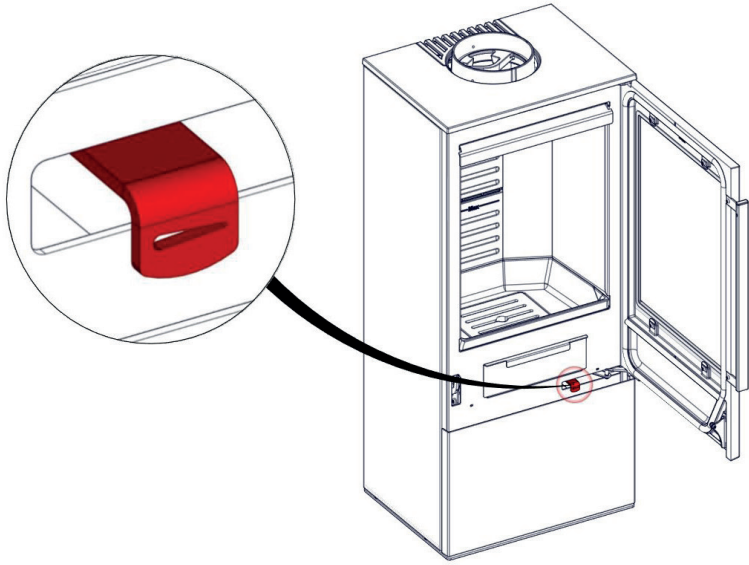
C



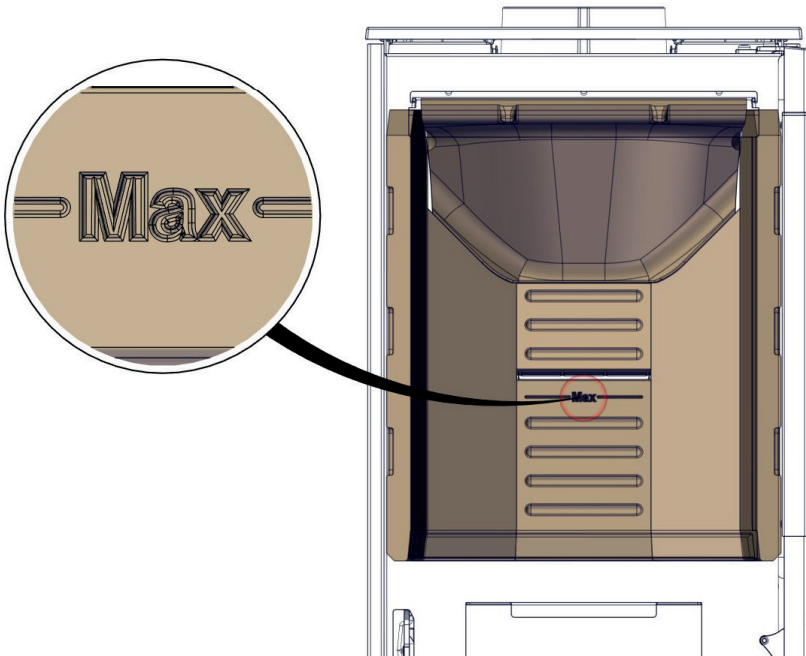
D



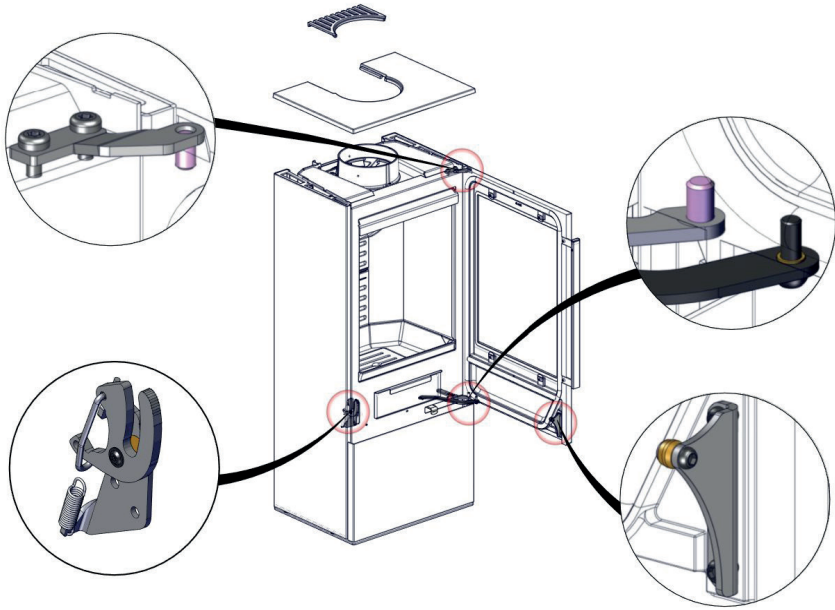
E



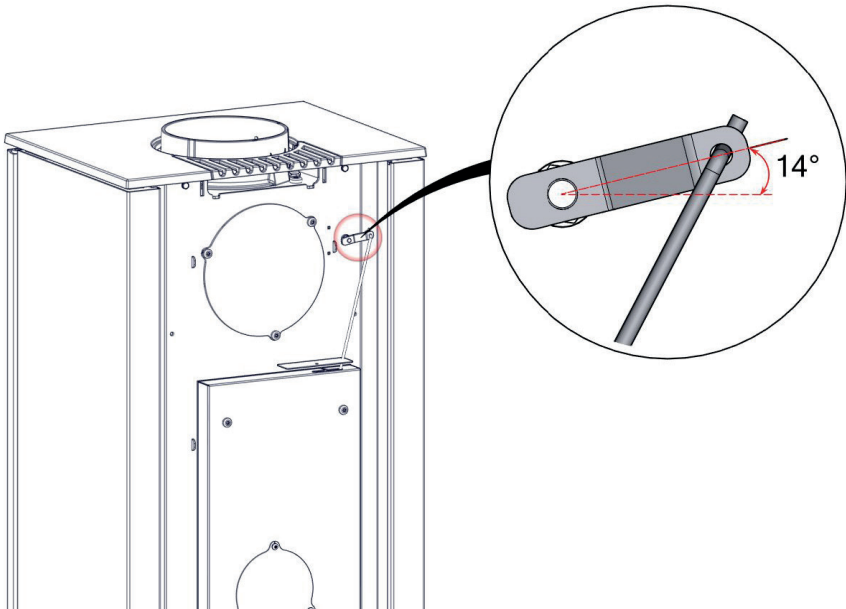
F



G



H



Installationsvejledning

Generelt

Tillykke med din nye HWAM brændeovn. Vi er glade for, at du har valgt en HWAM brændeovn og er overbeviste om, at du vil få meget glæde af den.

For at sikre den optimale funktion samt sikkerhed anbefaler vi, at installationen udføres af en autoriseret HWAM forhandler eller en montør, som forhandleren har anbefalet. Se HWAM forhandleroversigt på www.hwam.dk under "Find forhandler".

Inden installationen er det vigtigt at læse installations- og brugsvejledningen grundigt og følge anvisningerne og instrukserne. Denne Installations- og brugsvejledning gælder for HWAM brændeovne i 5200-serien med HWAM™ Autopilot™ med klassifiseringen efter EN16510-1 type B og type CA. Typen fremgår af typeskiltet på brændeovnen.

Installationen af din HWAM brændeovn skal altid overholde alle europæiske, nationale og lokale bygningsreglementer. samt meldes til de lokale myndigheder. Efter installationen skal skorstensfejeren godkende installationen, inden brændeovnen må tages i brug. Emballage fra din HWAM brændeovn skal håndteres i henhold til de lokale regler for affaldshåndtering.

Krav til opstillingsrummet

Der skal altid kunne tilføres frisk forbrændingsluft til det rum, hvor brændeovn skal monteres. Brændeovnen bruger ca. 13,4 m³ luft pr. time. Udsugningsventilatorer, som er opstillet i samme rum som brændeovnen, kan give problemer. Et oplukkeligt vindue eller en regulerbar luftventil anses for tilstrækkeligt. Den regulerbare luftventil/lufttrist må ikke kunne blokeres. I nyopførte/lufttætte boliger anbefaler vi, at der installeres et friskluftsystem, der tilfører ekstern luft direkte til forbrændingen. Dette købes som tilbehør.

Før brændeovnen opstilles, skal man sikre sig, at underlaget kan bære brændeovnens og skorstenens vægt. Skorstenens vægt skal udregnes efter dimension og højde. Hvis den eksisterende konstruktion ikke opfylder disse betingelser, skal der foretages passende tilpasninger.

Det skal sikres, at der ikke placeres brændbare genstande (f.eks. møbler) tættere på brændeovnen end de afstande, der er angivet i tabellerne på de næste sider (brandfare).

Rumluftafhængig drift - gælder kun ved type CA

Modellerne i serien HWAM 5200 tilfører forbrændingen kontrolleret ekstern luft og er specielt udviklet til brug i boliger med meget tæt konstruktion. Forbrændingsluften skal tilføres brændeovnen udefra via en tæt ledning eller via et LAS-skorstenssystem. Konstruktionen muliggør endda, at brændeovnen kan fungere ved et undertryk på op til 15 Pa i det rum, hvor den er opstillet.

De rumluftafhængige brændeovne må kun opstilles i rum kun opstilles, hvor luften suges ud ved hjælp af ventilatorer, såsom ventilations- eller varmluftanlæg, emhætter, tørretumblere, hvis det ved dimensionering af tilførslen sikres, at der ved drift af de anlægene ikke opstår et større undertryk end 15 Pa i forhold til det fri i rummet.

Den rumluftafhængige brændeovn kræver en minimum rumstørrelse på 35,6 m³, hvor den opstilles.

Gulvplade

De europæiske, nationale og lokale reglementer skal overholdes, hvad angår størrelse og tykkelse af et ikke-brændbart underlag, der skal dække gulvet foran brændkammeråbningen. Din HWAM forhandler kan vejlede dig om dette. Brændkammeråbningen er 35,2 cm bred.

Tekniske specifikationer og data

| Betegnelse | Forklaring | Værdi |
|--|---|-----------------------|
| P_{nom} | Nominel varmeydelse | 4,4 kW |
| P_{SHnom} | Nominel varmeydelse | 4,4 kW |
| η_{nom} | Virkningsgrad | 75 % |
| η_s | Årsvirkningsgrad (EcoDesign) | 65 % |
| EEl | Energieffektivitetsindeks | 99 |
| CO_{nom} (13 % O ₂) | CO ved 13% iltindhold ved nominel varmeydelse | 984 mg/m ³ |
| NO_{xnom} (13 % O ₂) | Nox ved 13% iltindhold ved nominel varmeydelse | 90 mg/m ³ |
| OGC_{nom} (13 % O ₂) | OGC ved 13% iltindhold ved nominel varmeydelse | 94 mg/m ³ |
| $.PM_{nom}$ (13 % O ₂) | PM ved 13% iltindhold ved nominel varmeydelse | 13 mg/m ³ |
| p_{nom} | Skorstenstræk ved nominel varmeydelse | 12 Pa |
| s | Brændekammerforingens materialetype og tykkelse (vermiculite) | 25 mm |
| T_{snom} | Røggastemperatur målt i afgangsstuds | 360°C |
| T-Klasse | Skorstensbetegnelse | T400 |
| $\phi_{fg, nom}$ | Røggasmasseflow | 3,4 g/s |
| V_h | Rumvarmetab, når brændeovnen ikke er i brug | Ikke testet |
| CON eller INT | Egnet til kontinuerlig (CON) eller intermitterende (INT) brug | INT |
| d_{out} | Diameter på røgstuds | Ø125 mm eller Ø150 mm |
| L, H, W | Brændeovnens mål (højde, bredde, dybde) | Se skema |
| m | Brændeovnens vægt | Se skema |
| m_{chim} | Maksimal belastning fra skorsten | 120 kg |
|  | Læs og følg installations- og brugsvejledningen | |

Mål og vægte

| Model | Vægt | Højde | Bredde | Dybde |
|---|------------|---------|--------|--------|
| HWAM 5210c/5210m | 92/90 kg | 716 mm | 452 mm | 345 mm |
| HWAM 5210c/5210m med sokkel | 93/91 kg | 740 mm | 452 mm | 345 mm |
| HWAM 5220c/5220m | 94/92 kg | 716 mm | 452 mm | 345 mm |
| HWAM 5220c/5220m med sokkel | 95/93 kg | 740 mm | 452 mm | 345 mm |
| HWAM 5230c/5230m | 115/113 kg | 1016 mm | 452 mm | 345 mm |
| HWAM 5240c/5240m | 117/115 kg | 1016 mm | 452 mm | 345 mm |
| HWAM 5240c/5240m med fedtsten | 218/216 kg | 1044 mm | 554 mm | 349 mm |
| HWAM 5240c/5240m med natursten Tobacco | 194/192 kg | 1044 mm | 554 mm | 349 mm |
| HWAM 5240c/5240m med natursten Moca Cream | 199/197 kg | 1044 mm | 554 mm | 349 mm |
| HWAM 5250c/5250m | 126/124 kg | 1312 mm | 452 mm | 345 mm |
| HWAM 5260c/5260m | 128/126 kg | 1312 mm | 452 mm | 345 mm |
| HWAM 5260c/5260m med fedtsten | 249/247 kg | 1345 mm | 554 mm | 349 mm |
| HWAM 5260c/5260m med natursten Tobacco | 224/222 kg | 1345 mm | 554 mm | 349 mm |
| HWAM 5260c/5260m med natursten Moca Cream | 229/227 kg | 1345 mm | 554 mm | 349 mm |
| Varmelagringssten, HWAM 5250 & 5260 | 34 kg | | | |

Afstand til brændbart og ikke-brændbart materiale

| Min. afstand - <u>uisoleret røgrør</u> (illustration A) | | HWAM 5210 HWAM 5230 HWAM 5250 | HWAM 5220 HWAM 5240 HWAM 5260 |
|---|---|-------------------------------------|-------------------------------------|
| d_R | Til brændbar væg, bag | 150 mm | 175 mm |
| d_S | Til brændbar væg, side | 500 mm | 450 mm |
| d_{SS} | Til brændbar væg, side | 500 mm | 150 mm |
| d_C | Til brændbart loft | 500 mm | 500 mm |
| d_P | Møbleringsafstand, fra fronten af brændeovnen | 1100 mm | 1100 mm |
| d_F | Til brændbart gulv foran ovn, min. | 550 mm** | 550 mm** |
| d_L | Til brændbar sidevæg i strålingsområdet | 0 mm | 0 mm |
| d_B | Til brændbart gulv under brændeovnen | 300 mm* | 300 mm* |
| $d_{non(R)}$ | Til ikke-brændbar væg, bag, anbefalet | 100 mm | 100 mm |
| $d_{non(SS)}$ | Til ikke-brændbar væg, side, anbefalet | 100 mm | 100 mm |
| $d_{S(C)}$ | Ved hjørneplacering, 45° fra væg til brændeovn | 265 mm | 75 mm |
| $d_{M(C)}$ | Ved hjørneplacering, 45° fra væg til center røgafgang | 527 mm | 337 mm |

*Gælder kun HWAM 5210 & 5220. Dette afstandskrav er opfyldt, når brændeovnen hænges på væggen med den krævede afstand under brændeovnen.

**Dette afstandskrav er kun gældende, hvis afstandskravet " d_B " ikke er opfyldt

| Min. afstand - <u>isoleret røgrør</u> (illustration A) | | HWAM 5210 HWAM 5230 HWAM 5250 | HWAM 5220 HWAM 5240 HWAM 5260 |
|--|---|-------------------------------------|-------------------------------------|
| d_R | Til brændbar væg, bag | 100 mm | 100 mm |
| d_S | Til brændbar væg, side | 500 mm | 450 mm |
| d_{SS} | Til brændbar væg, side | 500 mm | 100 mm |
| d_C | Til brændbart loft | 500 mm | 500 mm |
| d_P | Møbleringsafstand, fra fronten af brændeovnen | 1100 mm | 1100 mm |
| d_F | Til brændbart gulv foran ovn, min. | 550 mm** | 550 mm** |
| d_L | Til brændbar sidevæg i strålingsområdet | 0 mm | 0 mm |
| d_B | Til brændbart gulv under brændeovnen | 300 mm* | 300 mm* |
| $d_{non(R)}$ | Til ikke-brændbar væg, bag, anbefalet | 100 mm | 100 mm |
| $d_{non(SS)}$ | Til ikke-brændbar væg, side, anbefalet | 100 mm | 100 mm |
| $d_{S(C)}$ | Ved hjørneplacering, 45° fra væg til brændeovn | 265 mm | 50 mm |
| $d_{M(C)}$ | Ved hjørneplacering, 45° fra væg til center røgafgang | 527 mm | 312 mm |

*Gælder kun HWAM 5210 & 5220. Dette afstandskrav er opfyldt, når brændeovnen hænges på væggen med den krævede afstand under brændeovnen.

**Dette afstandskrav er kun gældende, hvis afstandskravet " d_B " ikke er opfyldt

Vær opmærksom på gældende regler for afstand mellem væg og røgrør.

Vær opmærksom på, at ikke alt glas er varmebestandigt. Derfor skal en glasvæg i nogle tilfælde betragtes som en brændbar væg, så kontakt din lokale skorstensfejer eller glasproducenten for afstand til glas.

VIGTIG

- Ved montage på væg skal væggen være af ikke brændbart materiale. Der må ikke lægges brændbart materiale ind under HWAM 5210 & 5220.
- HWAM 5210 & 5220 med sokkel må ikke monteres på et brændbart gulv. Det betragtes stadig som brændbart gulv, selv om der lægges en ikke-brændbar gulvplade som glødefang oven på det brændbare gulv.

- En ikke brændbar konstruktion under HWAM 5210 & 5220 med sokkel skal gå minimum 550 mm foran ovnen.

Ændring af røgafgang

Hvis røgafgangen ønskes ændret fra topafgang til bagudgang gøres som følger (illustration B):

1. Løft topladen af brændeovnen.
2. Løsn skruerne og løft bagpladen af.
3. Røgstudsens på toppen af brændeovnen afmonteres ved at fjerne de 3 stk. skruer. Nu kan røgstudsens løftes af.
4. Varmeskjoldet på ovnen har en udskæring til røgrøret. Knæk pladen inden for denne udskæring af, så der laves et hul i varmeskjoldet, der passer til røgrøret.
5. Bagpladen har en udskæring til røgrøret. Knæk pladen inden for denne udskæring af, så der laves et hul i bagpladen, der passer til røgrøret.
6. Afdækningspladen på bagsiden af brændeovnen afmonteres ved at fjerne de 3 stk. skruer (Torx Bit no. 30). Nu kan afdækningen fjernes.
7. Monter afdækningspladen på toppen af brændeovnen med de 3 stk. skruer.
8. Røgstudsens placeres i røgafgangshullet på bagsiden af brændeovnen og spændes fast med de 3 stk. skruer.
9. Bagpladen skrues på igen.
10. Toppladen lægges på brændeovnen igen.

Der kan tilkøbes et topdæksel, som kan dække hullet i brændeovnens toplade, hvis brændeovnen tilsluttes med røgafgang bagud.

Stillefødder

Sammen med HWAM 5230, 5240, 5250 og 5260 leveres 4 stk. stillefødder, der kan monteres efter behov. Åbn lågen under brændefaget. Løsn skruen i hver side på den lodrette afdækningsplade bagerst i rummet ved hjælp af en unbraconøgle. Løft afdækningspladen op, tip den nederste del lidt fremad og træk afdækningspladen ud. Monter og juster stilleskruerne i henhold til vejledningen i QR-koden, 2 i hver side, til ønsket højde. Hægt afdækningspladen tilbage på plads og spænd de 2 skruer.



Montering af friskluft - gælder kun for type CA

Der er monteret en Ø100 mm studs til frisklufttilslutningen på brændeovnen. Der medfølger flexrør, isoleringstrømpe, kabelbindere og spændebånd sammen med brændeovnen. Det er vigtigt at bemærke, at der skal være tilstrækkelig skorstenstræk, hvis flexrøret bøjes ved montering af friskluftsystemet, da en bøjning skaber modstand. Hvis friskluft tilføres via en spjældklap, skal det sikres, at denne spjældklap er åben, når brændeovnen er i brug.

Hvis forbrændingsluftssystemet skal tilsluttes bagud, skal du gøre følgende: Træk isoleringsstrømpen over flexrøret og sæt det på studsens på bagpladen. Før flexrøret videre udad eller tilslut det til LAS.

Hvis forbrændingsluftssystemet skal tilsluttes gennem brændeovnens bundplade, skal du gøre følgende: Åbn brændeovnens nederste låge. Træk isoleringsstrømpen over flexrøret og sæt den i åbningen i bundpladen. Sæt flexrøret på studsens. Før flexrøret videre ud eller tilslut den til LAS.

Placering af løse dele

Inden brændeovnen tages i brug, skal man sikre sig, at alle løse dele er på plads. Kontroller at alle brændkammerets isoleringsplader er placeret korrekt.

Bemærk: Brændkammeret er beklædt med plader af vermiculite, der er et varmeisolerende materiale. Disse plader sikrer, at der hurtigt opnås den optimale forbrændingstemperatur og skal derfor blive i brændeovnen.

Lodret snit af brændeovnene (illustration C):

1. Røglederpladen i stål (1) er fastholdt af 2 splitter.
2. Røglederpladen i vermiculite (2) skal hvile på sidepladerne (3) i vermiculite, og den skal være skubbet helt tilbage i brændkammeret.
3. Bagpladen (4) skal være skubbet helt tilbage i brændkammeret og skubbet helt sammen med sidepladerne.
4. Støbejernsbund og rist (5) skal ligge fladt i bunden af brændkammeret.

Trækmåling

Ved installation af ovnen eller ved fejlsøgning kan det være nødvendigt at foretage en trækmåling for at dokumentere, at brændeovnen fungerer sammen med skorstenen, og at der bliver tilført den korrekte mængde luft.

Bag ved røgstudsen på ovnen er der et hul på Ø7,5 mm (illustration E), hvorigennem trækmålingen kan foretages. Under normal drift er der skruet en M8 bolt i hullet, og den skal altid være monteret.

Typeskilt og serienummer

På HWAM 5210 og 5220 er typeskilt og serienummer klæbet på bagsiden af brændeovnen. På HWAM 5230, 5240, 5250 og 5260 er typeskilt og serienummer klæbet på den indvendige side af underlågen. Find venligst det unikke serienummer på din brændeovn og notér serienummeret her nedenfor, så det altid er let tilgængeligt. Serienummeret skal altid oplyses ved henvendelse til din HWAM forhandler.

Krav til skorsten og røgrør

Skorstenen skal have en sådan højde, at trækforholdene er i orden, og røgen ikke generer. Som hovedregel opnås tilfredsstillende trækforhold, såfremt skorstenen er 4 m over ovnen og samtidig er ført mindst 80 cm over tagrygningen.

Det er vigtigt, at de gældende standarder for skorstenen overholdes (EN 15287-1:2023 og EN 15287-2:2023). Skorstenens funktion skal også i henhold til EN 13384-2:2015+A1:2019 afhænge af den individuelle situation på opstillingsstedet.

Placeres skorstenen ved husets sider, bør toppen af skorstenen altid være højere end husets tagryg eller tagets højeste punkt. Vær opmærksom på evt. nationale og lokale bestemmelser med hensyn til placering af skorstene i forbindelse med stråtag.

Brændeovnen kræver et træk på mindst 12 Pa. Måles skorstenstrækket lige over røgstudsen, skal det være 18-20 Pa.

Skorstenen skal have en minimumslysning svarende til Ø125 mm eller Ø150 mm. Skorstenen skal være forsynet med en let tilgængelig renselem. Skorsten og røgrør skal være CE mærket, have klasse T400 og have bestået sodildprøven (mærket G). Afstandskrav til brændbart materiale skal overholdes i henhold til angivelserne på typeskiltet. Spørg din HWAM forhandler for yderligere information.

Tilslutning til skorsten

Alle brændeovne i serien har både røgafgang bagud og ovenud og kan tilsluttes en godkendt stålskorsten ovenud, eller direkte bagud til en skorsten.

Vær omhyggelig med at kontrollere, at skorstenen er tæt, og at der ikke forekommer falsk træk ved afdækningsplade ved afblændet røgafgang, renselam og rørsamlinger. Bemærk at knæk på røgrør samt vandret føring af røgrør reducerer effekten af skorstenstrækket.

Skorstenen

Skorstenen er brændeovnens motor og altafgørende for brændeovnens funktion. Skorstenstrækket giver et undertryk i brændeovnen. Dette undertryk fjerner røgen fra brændeovnen, suger luft gennem spjæld til det såkaldte rudeskyl, der holder ruden fri for sod, og suger luft ind gennem primært og sekundært spjæld til forbrændingen.

Skorstenstrækket dannes ved temperaturforskellen inde i skorstenen og uden for skorstenen. Jo højere temperaturen er inde i skorstenen, jo bedre bliver skorstenstrækket. Det er derfor altafgørende, at skorstenen bliver varmet godt igennem, før man lukker ned for spjældene og begrænser forbrændingen i ovnen (en muret skorsten er længere tid om at blive gennemvarm end en stålskorsten). På dage hvor der pga. vejr- og vindforhold er dårligt træk i skorstenen, er det ekstra vigtigt at få varmet skorstenen op så hurtigt som muligt. Det gælder om hurtigt at få nogle flammer. Flæk træet ekstra fint, brug en ekstra optændingsblok osv.

Efter en længere stilstandsperiode er det vigtigt at kontrollere for blokeringer i skorstensrøret. Brandgasser, der opstår som følge af tilstoppede skorstene, er farlige. Brug kun anbefalede brændstoffer, og læs instruktionerne under punktet »Brændsel«

Flere ovne på samme skorsten

Der er mulighed for tilslutning af flere ovne til samme skorsten. De gældende regler herfor skal imidlertid først undersøges.

Skorstensfejning

For at forebygge risiko for skorstensbrand skal skorstenen renses årligt. Røgrør og røgstammer over røgledepladen af stål skal renses samtidig med skorstenen. Såfremt skorstenens højde umuliggør rensning oppefra, skal der monteres renselam.

I tilfælde af skorstensbrand lukkes samtlige spjæld og brandvæsen kontaktes. Før videre ibrugtagning kontrolleres skorstenen af skorstensfejeren.

Brændsel

Tilladt brændsel

Brændeovnen er godkendt efter EN-16510 fyring med brænde.

Det anbefales at bruge brænde med et vandindhold på 12-18 %. Fyring med vådt træ giver både sod, miljøgener og en dårlig brændselsøkonomi.

Det anbefales at købe en fugtighedsmåler til løbende at kontrollere, at brændet har korrekt fugtindhold, før det benyttes til fyring. Brændet kløves, og fugtigheden måles på de kløvede flader.

Brændets dimensioner er vigtige for en god forbrænding. Dimensionerne bør være som følger:

| Brændetype | Længde i cm | Diameter i cm |
|--------------------------------|-------------|---------------|
| Optændingsbrænde (fint kløvet) | 14-28 | 2-5 |
| Kløvet brænde | 14-28 | 7-9 |

Forbudte brændselstyper

Det er forbudt at fyre med følgende:

- Tryksager
- Spånplader
- Plast
- Gummi
- Flydende brændsler
- Affald såsom mælkekartoner
- Lakeret, malet eller imprægneret træ
- Fossile brændsler.

Årsagen til, at du ikke må fyre med ovenstående, er, at de ved forbrænding udvikler sundheds- og miljøskadelige stoffer. Stofferne kan også skade din brændeovn og skorsten, hvorved garantien på produkterne bortfalder.

Flydende brændselstyper

Brug aldrig benzin, benzinlignende lampeolier, petroleum, tændvæske, ethylalkohol eller lignende væsker til at tænde eller genantænde ild i brændeovnen. Alle sådanne væsker skal holdes væk fra brændeovnen, når den er i brug.

Betjening

Første fyring

Lakken hærder af ved første indfyring og lågen samt askeskuffen skal åbnes meget forsigtigt, da der ellers er risiko for at pakningerne hænger fast i lakken. Desuden kan lakken afgive nogle lugtgener så sørg for god udluftning.

Første gang du fyrer

Lakken hærder ved første indfyring og lågen samt askeskuffen skal åbnes meget forsigtigt, da der ellers er risiko for at pakningerne hænger fast i lakken. Desuden kan lakken afgive nogle lugtgener så sørg for god udluftning.

Advarsel: Den medfølgende handske kan slide malingen af overfladen. Vær særlig forsigtig med at berøre de lakerede flader før efter de første 2-3 gange du har fyret. Også efter at malingen er hærdet, kan handsken ved gentagen brug slide malingen af overfladen.

Luftregulering

For at opnå en god forbrænding med en god varmeøkonomi til følge er det vigtigt at tilføre ilden den korrekte mængde luft. Luften reguleres ved hjælp en reguleringsstang, som på HWAM 5200 er placeret under lågen (tegning E).

Ved optænding i kold ovn samt ved indfyring af nyt træ skal reguleringsstangen skubbes helt til venstre. Herved gives maksimal lufttilførsel til bålet. Når der er god gang i bålet, kan der lidt efter lidt skrues ned for lufttilførslen ved at flytte reguleringsstangen mod højre.

Flyttes reguleringsstangen helt til højre vil ilden dø ud. Denne indstilling skal kun bruges i tilfælde af overophedning og skorstensbrand, samt når brændeovnen er helt slukket, f.eks. ved rengøring.

Optænding

En god optænding er meget vigtig for at opnå en succesfuld forbrænding. En kold brændeovn og en kold skorsten giver forbrændingsmæssige udfordringer. Vær derfor omhyggelig med at lave en god optænding med tilpas tørt træ, anvendelse af optændingsbrænde og optænding i toppen af bålet. Det er vigtigt hurtigst muligt at opnå en høj røggastemperatur.



Stil reguleringsstangen helt til venstre, så der åbnes helt op for lufttilførslen til brændkammeret. Placer 2 stk. brænde (5-9 cm i diameter) vandret i bunden af brændkammeret (svarende til 1-2 kg). Placer 5-8 stk. optændingspinde på kryds og tværs ovenpå. Læg 2 stk. optændingsblokke ned imellem de øverste lag optændingspinde. Antænd optændingsblokkene og luk lågen.

Når ilden har godt fat i brændet, flyttes reguleringsstangen til midterposition. Hvis ilden kvæles, når der reguleres, stilles reguleringsstangen igen helt til venstre, indtil ilden har bedre fat. Flyt atter reguleringsstangen til midterpositionen. Lad optændingspindene brænde helt ud, til der ikke er flere synlige flammer. Derefter kan der foretages påfyring.

Vigtigt! Askeskuffen må ikke åbnes i optændingsfasen og skal altid være lukket, når brændeovnen anvendes, ellers fungerer HWAM® Autopilot ikke. Lågen må kun åbnes ved optænding, genindfyring og rengøring. Gå aldrig fra en brændeovn, før der er blivende flammer i træet efter optænding og påfyring!

Vigtigt! Rumluftuafhængige ovne må ikke bruges, hvis lågepakningen er beskadigt.

Påfyring

Når der ikke er flere synlige gule flammer, og et tilpas glødelag er opnået, kan der indfyres påny. Der er et tilpas glødelag, når træstykkerne falder fra hinanden og bunden er dækket med gløder. Åben lågen forsigtigt for at undgå at røg og gløder springer ud af brændeovnen. Læg mindst 2 stykker nyt brænde, op til 1 kg pr. stk., ind i brændeovnen. Brændet må ikke stables højere end op til "Max"-markeringen i vermiculitebagpladen (tegning F). Luk lågen igen.

Der skal ikke reguleres yderligere på brændeovnen, det klarer HWAM® Autopilot™. Temperaturen kan dog reguleres op eller ned med reguleringsstangen. Flyttes reguleringsstangen mod højre formindskes forbrændingen, og brændetiden forlænges. Flyttes den venstre, øges forbrændingen, og brændetiden forkortes. Vent med hver ny indfyring, til glødelaget igen er tilpas lavt.

Under forbrænding vil brændeovnens udvendige flader blive varme, og der skal udvises fornøden forsigtighed.

Efter fyring

Hvis brændeovnen ikke benyttes, skal reguleringsknappen efter afkøling drejes mod venstre igen. Det anbefales at aftørre ruden efter endt fyring. Dette gøres bedst med køkkenrulle.

Generelt om fyring

Maksimal afbrænding

Der må pr. time maksimalt fyres med:

Træ: 1,44 kg

Overstiges denne grænse, er brændeovnen ikke længere omfattet af fabriksgarantien da brændeovnen kan ødelægges på grund af for høj varme. Brændeovnen er godkendt til intermitterende brug.

Typisk indfyringsinterval

Typisk indfyringsinterval ved nominal ydelse

Træ: 45 min (1,08 kg)

For svag fyring

Er de ildfaste materialer i brændekammeret 'sorte' efter en indfyring, forurener ovnen, og HWAM® Autopilot™ fungerer ikke optimalt. Der skal derfor åbnes for reguleringsstangen. Der kan desuden være behov for, at der afbrændes en større mængde træ.

Den optimale forbrænding

- Brug rent og tørt træ. Vådt træ giver dårlig forbrænding, meget røg og sod. Derudover vil varmen gå til tørring af træet, i stedet for til opvarmning af rummet.
- Fyr lidt ad gangen. Du opnår den bedste forbrænding ved at fyre tit og lidt ad gangen. Hvis du lægger for meget brænde i på én gang, går der for lang tid, før temperaturen bliver så høj, at du opnår en god forbrænding.
- Sørg for den rigtige mængde luft. Du skal også sørge for, at der er rigeligt med luft – især i starten – så temperaturen i brændeovnen hurtigt kommer højt op. Så bliver de gasser og partikler, der frigives under afbrændingen, nemlig brændt af. Ellers sætter de sig som sod i skorstenen (med risiko for skorstensbrand) eller slipper uforbrændte ud i miljøet. Forkert mængde lufttilførsel medfører dårlig forbrænding og dårlig virkningsgrad.
- Fyr ikke over om natten. Du bør ikke lægge brænde på og skrue ned for lufttilførslen om aftenen i et forsøg på at have gløder om morgenen. Gør du det, udsender brændeovnen store mængder sundhedsskadelig røg, og din skorsten udsættes for unødigt meget sod med risiko for skorstensbrand.

Rengøring & vedligeholdelse

Rengøring og rensning

Vedligeholdelse af ovnen bør kun foretages, når den er kold. Den daglige vedligeholdelse indskrænker sig til et minimum. Det er nemmest at støvsuge ovnen udvendigt med et lille mundstykke med bløde børster. Du kan også støve ovnen af med en tør, blød klud eller en blød støvekost. Men husk, kun på en kold ovn. Brug ikke vand, sprit eller nogen form for rengøringsmiddel, da det beskadiger lakken.

Én gang om året bør ovnen vedligeholdes grundigt. Brændkammeret skal renses for aske og sod. Hængsler og lukkekrog skal smøres med flydende kobberfedt på spray (varmebestandig op til 1100°C) se illustration G. Løft lågen ½ cm og spray ind på hængselstappen.

Før fejning skal reguleringsstangen stilles helt til højre for at undgå, at der kommer sod og aske ud i HWAM® Autopilot™. På Tegning E ses de plader brændkammeret består af. Tag de isolerende vermiculiteplader forsigtigt ud en efter en i følgende rækkefølge:

1. Røglederpladen
2. Venstre hjørneplade
3. Højre hjørneplade
4. Venstre sideplade
5. Højre sideplade
6. Bagpladen

Vedligeholdelse

Mindst hvert andet år bør ovnen få et grundigt forebyggende serviceeftersyn. Serviceeftersynet omfatter bl.a:

- Grundig rengøring af brændeovnen.
- Kontrol af bimeltafjeder i HWAM® Autopilot™ og evt. udskiftning. Fjederen skal være rund og komplet.
- Kontrol af pakninger. Pakninger udskiftes, hvis de ikke er hele og bløde.
- Kontrol af varmeisolerende materiale samt evt. udskiftning.
- Kontrol af bund/rysterist.
- Smøring af hængsler og lukkekrog (se illustration G).

Eftersyn skal foretages af en kvalificeret montør. Brug kun originale reservedele.

Tømning af askeskuffe

Askebakken tømmes lettest ved at trække en affaldspose ind over bakken, vende denne på hovedet og derefter forsigtigt trække den op af posen igen. Aske bortskaffes via dagrenovationen.

Vær opmærksom på, at der kan være gløder i asken op til 24 timer efter, at ilden i brænde-ovnen er gået ud!

Isolering

Brændkammerets effektive, men porøse isolering kan med tiden blive slidt og beskadiget. Det betyder ikke noget for ovnens effektivitet, at isoleringen revner. Den bør dog udskiftes, hvis der opstår huller eller stykker falder af eller hvis slitagen overstiger halvdelen af den oprindelige tykkelse. Hvis der opstår revner i bagpladen, kan dette medføre, at den sekundære luft ikke længere fordeles korrekt i brændkammeret, og derfor bør den udskiftes.

HWAM® Autopilot™

Fjederen i HWAM® Autopilot™ kontrolleres mindst hvert 2. år. Dette gøres på følgende måde (illustration H): Løft toppladen af brændeovnen. Løsn skruerne og fjern bagpladen. Skru varmeskjoldet af. Følerarmens udgangspunkt ved kold ovn kontrolleres. Udgangspunkt ved kold ovn er ca. 14° over vandret. Den skal være letgående og fjedrende, når man skubber til den, uanset om ovnen er kold eller varm. Monter varmeskjold, bagplade og topplade igen.

Låge/glas

Er glaslågen tilsodet, kan den let rengøres med fugtig køkkenrulle dyppet i aske. Glasset bør rengøres med vertikale bevægelser (op og ned). Tør efter med et stykke tørt køkkenrulle.

Pakninger

Kontroller jævnligt, at pakninger i låge og askeskuffe er hele og bløde. Hvis ikke, bør de udskiftes. Brug kun originale pakninger.

Overfladen

Efterbehandling kan være nødvendig, hvis overfladerne berøres ofte, f.eks. dørgrebet og underlågen. Der kan opstå lakskader, hvis brændeovnen berøres, mens den er varm. Disse kan dog udbedres med en spraymaling, der kan købes hos den HWAM-forhandler, hvor brændeovnen er købt.

Garanti

Ved manglende vedligeholdelse bortfalder garantien!

Markedskontrol

Ved den nominelle test er der lavet en optænding, forfyring samt 7 test indfyringer. Der er anvendt birketræ.

Der er tændt op med 1070 g brænde ved luftindstilling på 68% af maksimal luft, 2 brændestykker i bunden lidt mindre end stykkerne til testindfyringerne og småt i toppen.

Til forfyringen samt de 7 testindfyringer er der indfyret 2 brændestykker på sammenlagt 1075 g og med en længde på 15,5 cm. Træet placeres langs med vermiculit-bagpladen, helt tæt sammen og med lille afstand til vermiculit-bagpladen. Brændestykket ud mod glasset vejer 25 g mere end det bagerste brændestykke.

Luftreguleringen er fra start til slut indstillet på 68 % af maksimal luft. Efter indfyring er lågen åbent 30-60 sekunder. Lågen lukkes, så snart der er stabile flammer.

En testindfyring afsluttes efter CO₂. Ved indfyringen ligger CO₂ på omkring 6,2 % og der er små flammer Grundglødelaget har en vægt mellem 600 og 700 g. Den gennemsnitlige forøgelse af grundglødelaget fra den ene indfyring til den anden er 12 g.

Fejlsøgning og problemløsning

Ruden soder til

- Træet er for fugtigt. Fyr kun med brænde, der er lagret min. 12 måneder under halvtag og med 12-18% fugtighed.
- Lågens pakning kan være utæt. Pakningerne skal være bløde og smidige, ellers skal de udskiftes. Nye pakninger kan købes hos din HWAM-forhandler.
- Temperaturen i brændeovnen er for lav. Læg mere brænde i ovnen og åbn mere for lufttilførslen.

Vermiculit-pladerne i brændkammeret er 'sorte' efter endt fyring

- Du har fyret for svagt, dvs. for lidt luft eller for lidt brænde. Åbn mere for lufttilførslen. Der kan desuden være behov for, at der afbrændes en større mængde træ.

Brændeovnen tikker under opvarmning og nedkøling

- Store temperaturforskelle, som materialet udsættes for. Dette er normalt og skyldes ikke fejl på brændeovnen.

Røg ud i stuen, når lågen åbnes

- Spjældet i skorstenen kan være lukket. Åbn spjældet.
- Manglende træk i skorsten. Se afsnit om skorsten eller kontakt skorstensfejer.
- Renselem utæt eller faldet ud. Udskift eller monter renselem.
- Åbn aldrig lågen, så længe der er flammer i brændet.

Løbsk forbrænding

- Pakning i lågen eller askeskuffen utæt. Pakningerne skal være bløde og smidige, ellers skal de udskiftes. Nye pakninger kan købes hos din HWAM-forhandler.
- For kraftigt træk i skorstenen. Luk spjældet i skorstenen i lidt ad gangen indtil problemet er løst. Luk samtidig lidt for lufttilførslen.
- Hvis stålpladerne i brændkammeret glødeskaller eller deformeres, fyres der forkert. Indstil brugen og kontakt din HWAM-forhandler.
-

Ved driftsforstyrrelser, som du ikke selv kan afhjælpe, bedes du henvende dig, hvor du har købt brændeovnen.

Affaldssortering

Emballage fra din HWAM brændeovn skal håndteres i henhold til de lokale regler for affaldshåndtering.

Efter endt levetid skal brændeovnen sorteres som følger:

Brændkammer, låge, brændkammerbund, røgstuds, luftregulering, samt topplade - sorteres som jern

Keramisk glas - må ikke blandes med alm. glas

Pakninger ved glas, låge og askeskuffe - sorteres som deponi, da de indeholder glasfiber

Vermiculite - sorteres som deponi

Varmelagringssten - lavet af beton - sorteres som beton

Natursten og fedtsten - sorteres som sten og grus

Gulvplader - hærdet glas - sorteres som glas

Ydeenedeclaration, konformitetserklæring & EcoDesign

Ydeenedeclarationen kan downloades fra vores hjemmeside via følgende links:

www.hwam.com/dop/EN16510/5200

Overensstemmelseserklæringen (DoC) findes ved at scanne QR-koden.



**Produktoplysninger for produkter til lokal rumopvarmning
til fast brændsel i henhold til Kommissionens forordning
(EU) 2015/1185**

| | |
|--|--|
| Model | HWAM 5210, HWAM 5220, HWAM 5230 HWAM 5240, HWAM 5250, HWAM 5260 |
| Direkte varmeydelse [kW] | 4,4 |
| Indirekte varmefunktion | Nej |
| Indirekte varmeydelse [kW] | - |
| Type varmeydelse/rumtemperaturstyring | To eller flere manuelle trin uden rumtemperaturstyring |

| Ydeevne ved lokal rumopvarmning ved nominel varmeydelse | | |
|---|---|--|
| Brændsel | Foretrukket brændsel | Årsvirkningsgrad ved rumopvarmning [%] |
| Brænde med vandindhold 12-18% | Ja | 65 |
| Emissioner | mg/m³ (13% O₂) | |
| Partikler (PM) | | 13 |
| Organiske gasformige forbindelser (OGC) | | 94 |
| Kulmonoxid (CO) | | 984 |
| Nitrogenoxid (NO _x) | | 90 |

| Egenskaber, når det foretrukne brændsel anvendes | |
|--|-----|
| Nominel varmeydelse [kW] | 4,4 |
| Elforbrug ved nominel varmeydelse [kW] | - |
| Elforbrug ved mindste varmeydelse [kW] | - |
| Elforbrug i standbytilstand [kW] | - |
| Virkningsgrad ved nominel varmeydelse [%] | 75 |
| Energieffektivitetsindeks | 99 |
| Energieffektivitetsklasse | A |

Særlige forholdsregler i forbindelse med montage, installation og vedligeholdelse

Se den enkelte brugsvejledning for yderligere information

Bortskaffelse/genbrug:

I forbindelse med bortskaffelse af udtjent udstyr:

- Sørg altid for at sortere de enkelte dele efter beskaffenhed.
- Følg altid de gældende retningslinjer på din lokale genbrugsstation.

