



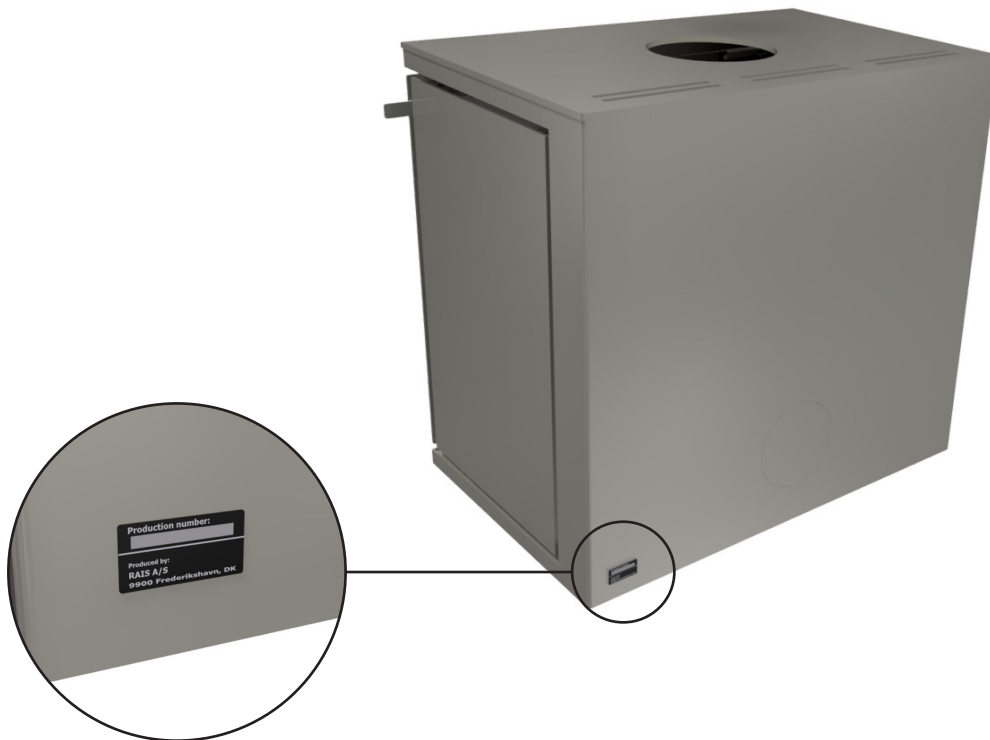
R600 ART

INSTALLATIONSVEJLEDNING (DK)

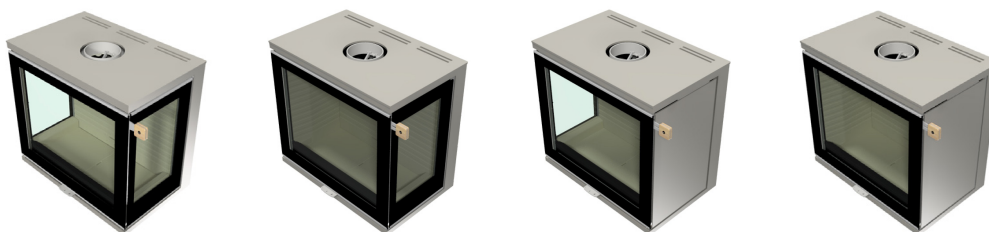
RAIS[®]

PRODUKTIONSNUMMER

Produktionsnummeret er placeret på bagsiden af apparatet og på første side i brugervejledningen.

**DENNE MANUAL GÆLDER FØLGENDE MODELLER:**

- R600 ART 3S (Three sided)
- R600 ART RC (Right corner)
- R600 ART LC (Left corner)
- R600 ART (Front)



PRODUKTIONSNUMMER	2
INSTALLATIONSVEJLEDNING	4
Driftsforstyrrelser	5
TEKNISK DATA	6
Specifikationer	6
OPSTILLINGSAFSTANDE	8
Opstillingsafstande ved brændbar væg	8
Opstillingsafstande ved ikke-brændbar væg	10
MÅLTEGNINGER	11
MONTERING	14
Genbrug af emballage	14
Emballage ved levering	15
Højdejustering	15
Montering af røgstuds i topafgang	16
Afmontering af brændkammerforing	16
Montering af topplade	17
Montering/skift af håndtag	17
Montering af sokkel	18
RENGØRING OG VEDLIGEHOLD	19
EKSTERN LUFTTILSLUTNING - AIRSYSTEM	20
Montering af lufttilslutningen	20
Lufttilslutning i bunden	21
Lufttilslutning på bagsiden	22
Lufttilslutning på bagsiden uden sokkel	23

INSTALLATIONSVEJLEDNING

Tillykke med dit nye RAIS/ATTIKA-produkt. Denne installationsvejledning sikrer, at din brændeovn installeres korrekt, så du kan få glæde af den i mange år fremover.

GENERELT

Det er vigtigt, at brændeovnen bliver korrekt installeret af hensyn til både miljø og sikkerhed. Alle lokale regler og forordninger, inklusive dem der henviser til nationale og europæiske standarder, skal overholdes ved installation. Skorstensfejer bør kontaktes før opstilling. Der må ikke foretages uautoriserede ændringer af ovnen.

Ved modtagelse bør du undersøge ovnen for eventuelle transportskader. Installer ikke ovnen før du har tjekket grundigt efter.

GULVKONSTRUKTION

Gulvkonstruktionen skal kunne bære vægten af brændeovnen samt skorsten. Hvis den eksisterende konstruktion ikke opfylder denne forudsætning, skal der træffes passende foranstaltninger (f.eks. belastningsfordelende plade). Rådfør dig med en byggesagkyndig.

Installeres ovnen på brændbart gulv, skal de nationale og lokale bestemmelser overholdes med hensyn til størrelsen af den ikke-brændbare plade, der skal dække gulvet foran ovnen for at beskytte gulvet mod udfaldende gløder.

AFSTAND TIL BRÆNDBART MATERIALE

Ovnen skal placeres i sikker afstand fra brændbart materiale. På grund af brandrisiko, må der ikke placeres brændbare genstande (f.eks. møbler) tættere på end angivet i afsnittene vedr. opstilling. Når du vælger, hvor du vil placere din RAIS/ATTIKA-brændeovn, bør du tænke på varmfordelingen til de andre rum, så du får mest mulig fornøjelse af din nye ovn.

VENTILATION

Ovnen har behov for permanent og tilstrækkelig med luft for at kunne fungere sikkert og effektivt. Der kan installeres permanent lufttilførsel i rummet til ovnens

forbrændingsluft - igennem AirSystem-tilslutning. Denne lufttilførsel bør under ingen omstændigheder være lukket under drift. Bemærk, at eventuel mekanisk udsugning som f.eks. en emhætte kan formindske lufttilførslen. Brændeovnen har et luftforbrug på min. 18,4 m³/t.

SKORSTEN

Skorstenen skal som minimum opbygges ad T400-N1-D-50050-G100 røgrør, og være så høj, at trækforholdene er i orden, dvs. 12 til 18 pascal. Hvis det anbefalede skorstenstræk ikke opnås, kan der opstå problemer med røg ud af lågen ved fyring. Røgfangsstudsens er 150 mm i diameter. Husk, der skal være fri adgang til renselågen på skorstenen.

Hvis trækket er for stort, anbefales det at forsyne skorsten eller røgrør med et reguleringsspjæld. Hvis dette monteres, skal man sikre et frit gennemstrømningsareal på minimum 20 cm² ved lukket reguleringsspjæld.

Skorstenens længde, regnet fra brændeovnens top, bør ikke være kortere end 3 meter, og være mindst 80 cm over tagryggen. Placeres skorstenen ved husets sider, bør toppen af skorstenen aldrig være lavere end tagryg eller tagets højeste punkt. Bemærk, at der ofte er nationale og lokale bestemmelser ved huse med stråtag.

Sørg altid for at overholde gældende standarder (EN 15287-1:2023 og EN 15287-2:2023) for installation af skorsten. Tilmed er det vigtigt at skorstenens korrekte funktion kontrolleres i henhold til EN 13384-2:2015+A1:2019 på baggrund af den individuelle løsning på lokationen.

RUMSTØRRELSE

Krav til rumstørrelse gør sig gældende for produktet med typebetegnelsen CA. Typen CA dækker over rumforseglede ovne med en selvlukkende dør, som er testet i forhold til tæthed. Rummet hvori brændeovnen installeres skal som minimum være 62 m³. Ovnens type kan ses på den medfølgende CE-label.

**BEMÆRK!**

Produktet må ikke installeres i rum der har ventilationssystemer som skaber et tryk på under -15 Pa.

BEMÆRK!

Inden brændeovnen må tages i brug, skal opstillingen anmeldes til den lokale skorstensfejer.

**BEMÆRK!**

RAIS/ATTIKA anbefaler at ovnen installeres af en autoriseret installatør. Spørg evt. din forhandler for yderligere oplysninger.

**DRIFTSFORSTYRRELSER**

Oplever du driftsforstyrrelser, er der nedenfor beskrevet nogle af de mest hyppige årsager til dette.

RØGUDSLAG FRA LÅGE

- Kan skyldes for lavt træk i skorstenen <12Pa
- Kontroller om røgrøret eller skorstenen er tilstoppet
- Kontroller om emhætten er tændt, i givet fald sluk emhætten og åben et vindue/dør i nærheden af ovnen i en kort periode.

SOD PÅ GLAS

- Brændet er for vådt
- Spjældet er reguleret for langt ned
- Sørg for at ovnen varmes ordentlig op under op-tænding inden lågen lukkes

OVN BRÆNDER FOR STÆRKT

- Utæthed ved lågepakning
- For stort skorstenstræk >18 Pa, regulerings-spjæld bør monteres.
- Spjældet er ikke reguleret nok ned

OVN BRÆNDER FOR SVAGT

- For lidt brænde
- For lidt lufttilførsel til rumventilation
- Manglende rensning af røgveje
- Utæt skorsten
- Utæthed mellem skorsten og røgrør

NEDSAT TRÆK I SKORSTEN

- Temperaturforskellen er for lille, f. eks. ved dårlig isoleret skorsten
- Udetemperaturen er høj, f. eks. om sommeren
- Der er vindstille
- Skorstenen er for lav og i læ
- Utæthed eller anden falsk luft i skorstenen
- Skorsten og røgrør tilstoppet
- Huset er for tæt (manglende frisklufttilførsel).
- Negativ røgtræk (dårligt trækforhold)

Ved kold skorsten eller vanskelige vejrforhold kan der kompenseres ved at give ovnen mere lufttilførsel end sædvanlig.

Ved vedvarende driftsforstyrrelser anbefales det at kontakte din RAIS forhandler eller skorstensfejer.

RESERVEDELE

Får du brug for nye reservedele til dit produkt kan du scanne QR-koden for at se hvilke reservedele vi tilbyder. Hvis der anvendes andre reservedele end anbefalet af RAIS, bortfalder garantien. Alle udskiftelige dele kan købes som reservedele hos din RAIS forhandler.



SPECIFIKATIONER

DTI Ref.: 300-ELAB-2725-EN

R600 ART

RAIS®		Nominel	Standard: EN16510-2-1:2022
			Brændstof: Brændestykker
P	kW	6,7	Nominel effekt
P _{SH}	kW	6,7	Rumopvarmningseffekten
η	%	≥ 75	Virkningsgrad
η _s	%	≥ 65	Sæsonvirkningsgrad
EEl	-	102 - A	Indeks for energieffektivitet
CO (13% O ₂)	mg/Nm ³	≤ 1500	CO-emission henført til 13 % iltindhold
NO _x (13% O ₂)	mg/Nm ³	≤ 200	NO _x -emission henført til 13 % iltindhold
OGC (13% O ₂)	mg/Nm ³	≤ 120	OGC-emmission henført til 13 % iltindhold
PM (13% O ₂)	mg/Nm ³	≤ 40	Partikelemmission ved 13 % iltindhold
p	Pa	12,5	Minimum røgtræk
T _s	°C	372	Røggastemperatur ved røgstuds
Tclass	-	T400 G	Skorstensbetegnelse i henhold til den relevante skorstensstandard
Φ _{fg}	g/s	6,3	Røggasmasseflow
V _h	m ³ /h	0	Det stående lufttab
CON or INT	-	INT	Intermitterende drift (INT)
t	min	44	Påfyldningstid
M _a	kg	1,5	Anbefalet træmængde ved påfyldning (Fordelt på 2-3 stk. brænde)
d _{out}	mm	150	Diameteren på røggasudtaget
L, W, H	mm	L 684, W 436, H 640	Ovnens overordnede dimensioner (længde/bredde/højde)
L _c , W _c , H _c	mm	543/255/165*	Brændkammer (længde/bredde/højde)
m	kg	136 (176)	Apparatets vægt (med sokkel)
m _{chim}	kg	20	Den maksimale belastning af en skorsten, som apparatet kan bære.
Type	-	CA	Apparat, der er beregnet til at blive forsynet med forbrændingsluft via en forbrændingsluftkanal

*Maks. belastningsgrænse

TYPESKILT

Alle RAIS/attika-brændeovne har et typeskilt, der angiver brændeovnens afstand til brændbart, virkningsgrad m.m. Typeskiltet ligger løst i ovnen ved levering. Typeskiltet kan også findes ved at scanne QR-koden.

FRONTMODEL




HJØRNEMODEL



TRESIDET MODEL



Opstillingsafstande		R600 ART		
d_R	mm	200		Minimumsafstand fra bagsiden af ovnen til brændbart materiale
d_S	mm	400 (Stålside)	600 (Sideglas)	Minimumsafstand fra siderne til brændbart materiale
d_C	mm	750		Minimumsafstand fra toppen af ovnen til brændbart materiale i loftet
d_P	mm	1150		Minimumsafstande fra fronten til brændbart materiale (møbleringsafstand)
d_F	mm	0**		Minimumsafstand fra fronten til brændbart materiale i det nederste frontstråleområde
d_L	mm	0**		Minimumsafstand fra fronten til brændbart materiale i sidefrontstråleområdet
d_B	mm	380		Minimumsafstand fra ovnens underkant til gulv
d_{non}	mm	50		Minimumsafstanden til ikke-brændbare vægge
				Læs og følg brugervejledningen

**0 mm: Da 65 K ikke overskrides ved stråling på gulvet foran og/eller på sidevæggen. Jf. EN16510 Note 3.

Læs også afsnittet om opstillingsafstande.

Ovnen er testet og godkendt af:
DTI - Danish Technological Institute
Teknologiparken Kongsvang Allé 29
DK-8000 Aarhus C, Denmark
www.dti.dk
Telefon: +45 72 20 20 00,
Fax: +45 72 20 10 19



FÆLLES AFTRÆK

Det er tilladt at tilslutte flere brændeovne på samme skorsten, betinget af at de to brændeovne har samme ejer, som i et eksempel, hvor et hus har to etager med en brændeovn i stuen og en på første sal. Det er et krav at indføringerne skal placeres således, at der bliver en frihøjdeforskel mellem dem på min. 250 mm.

VIGTIGT! det er **IKKE** tilladt at tilslutte flere brændeovne til samme skorsten i **UK**.

VED EVENTUEL MARKEDSKONTROL

Den nominelle test lægger til grund for specifikationerne. Ved den nominelle test laves der en optænding, samt to forfyringer for at opnå et grundglødelag på omkring 340 g forud for testfyringen, hvor der påfyldes 1,5 kg brænde af 2 stykker. Herfra køres omkring 5 testcyklusser, hvor hver testcyklus afsluttes når vægten er omkring 40 g. Kriteriet er at vægten ved slutningen af cyklusen ikke må afvige mere end 100 g fra den forudgående cyklus.

For nærmere beskrivelse af hvordan den nominelle test udføres se brugermanualen.

YDEEVNEDEKLARATION



OVERENSSTEMMELSESERKLÆRING



For at få afklaret om den væg brændeovnen skal stå ved er brændbar, kan du kontakte din bygningsarkitekt eller de lokale bygningsmyndigheder. Det skal sikres at der ikke placeres brændbare genstande (f.eks. møbler) tættere på end de afstande angivet på tegningerne (risiko for brand).

MINIMUMSAFSTANDE TIL LOFT OG GULV

Afstand til loft fra toppen af ovnen min. 750 mm. Afstand til gulv er 380 mm.

VIGTIGT

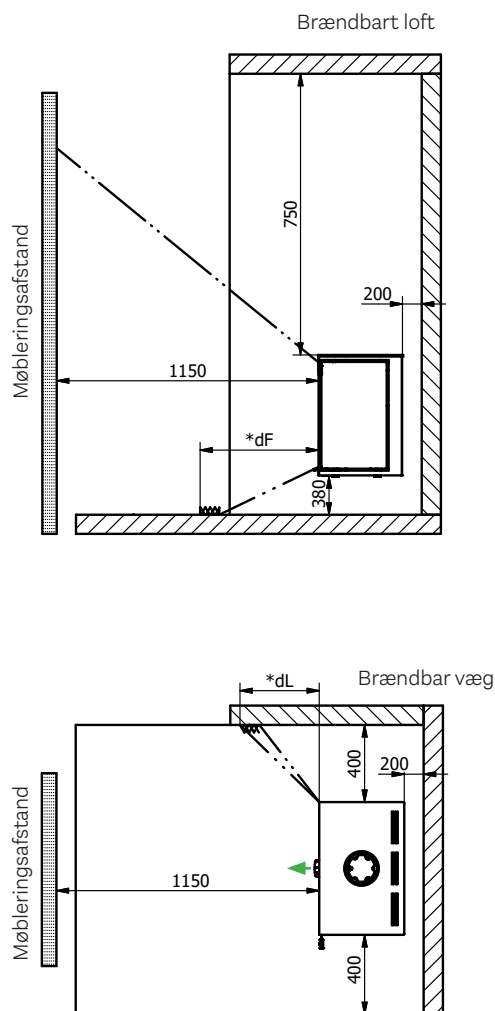
Vær opmærksom på, at de viste opstillingsafstande kun er gældende for brændeovnen. Den valgte skorstensløsning kan have en større sikkerhedsafstand til brændbart materiale. Skorstensløsningen skal altid opbygges i henhold til gældende bygningsreglement og i henhold til skorstensløsningens CE-mærke. Sørg altid for at overholde alle lokale forholdsregler, inklusive dem, der henviser til nationale og europæiske standarder.



ANDRE AFSTANDE TIL BAGVÆG

Ovnen kan installeres med en minimumsafstand på 100 mm fra ovnens bagside til brændbart materiale, når den som minimum tilsluttes en halvisoleret skorsten af typen T400-N1-D-Vm-L50050-G100. Hvis denne betingelse ikke er opfyldt, skal den afstand til brændbart materiale, der er angivet på tegningerne, overholdes. Der skal dog altid tages hensyn til, at den valgte skorstensløsning kan have andre afstandskrav, og af sikkerhedsmæssige årsager skal den største afstand altid følges.

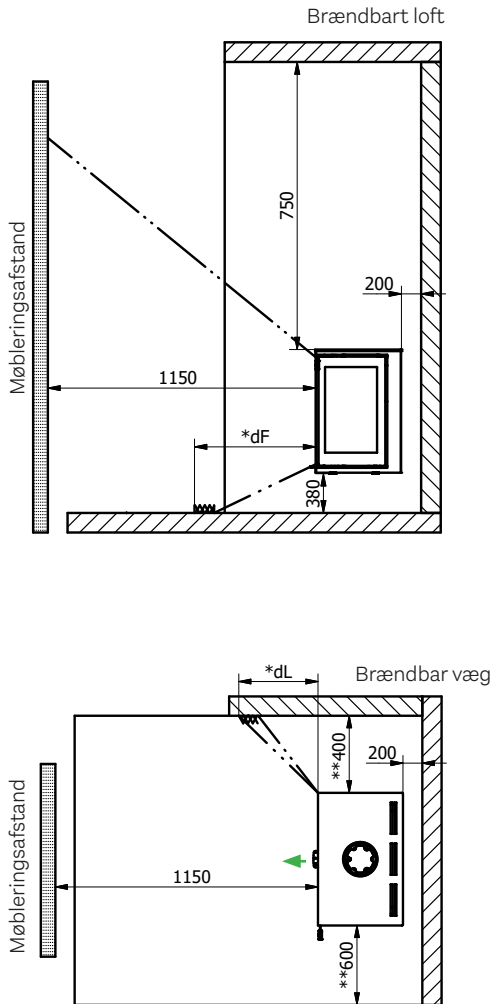
R600 ART - FRONT MODEL



*0 mm: Da 65 K ikke overskrides ved stråling på gulvet foran og/eller på sidevæggen.



R600 ART - HJØRNEMODEL

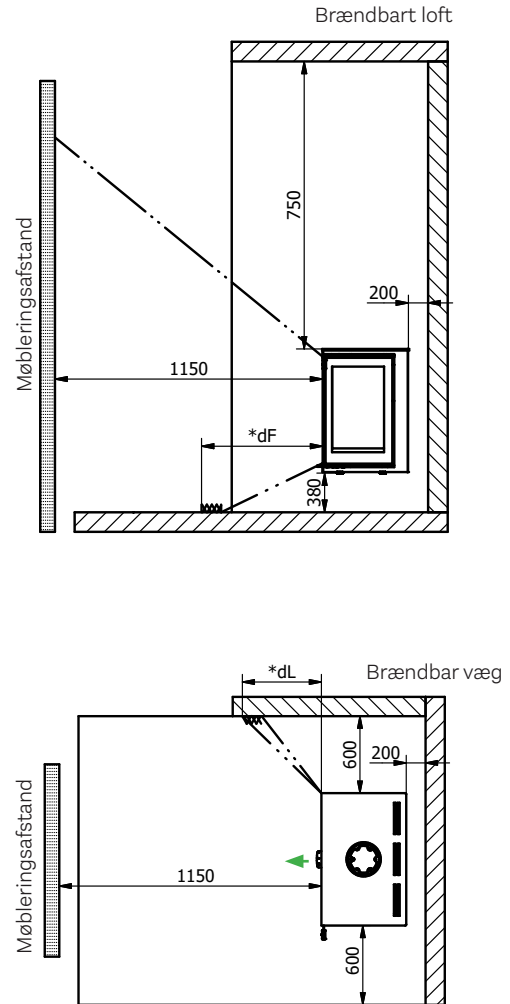


*0 mm: Da 65 K ikke overskrides ved stråling på gulvet foran og/eller på sidevæggen.

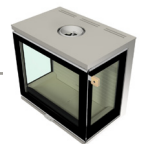
**Glasside 600 mm, stålside 400 mm



R600 ART - TRESIDET MODEL



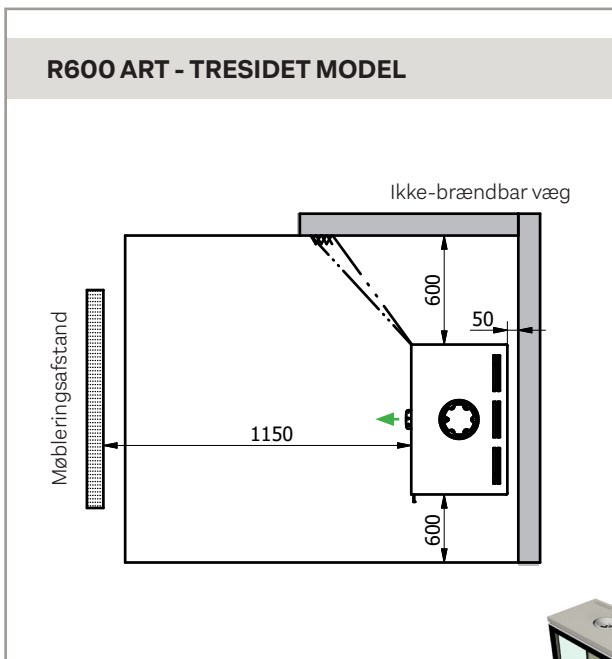
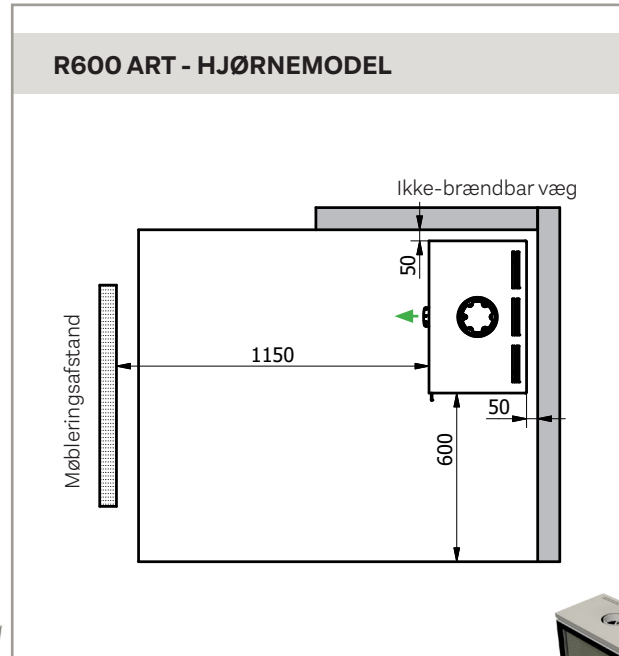
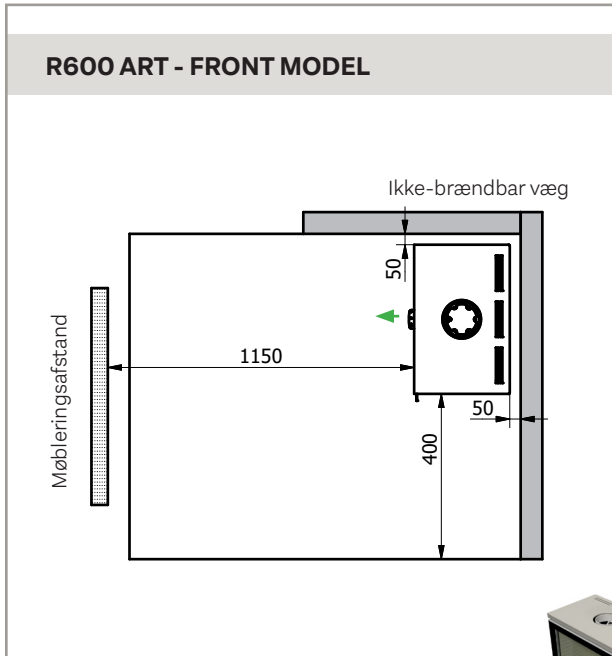
*0 mm: Da 65 K ikke overskrides ved stråling på gulvet foran og/eller på sidevæggen.



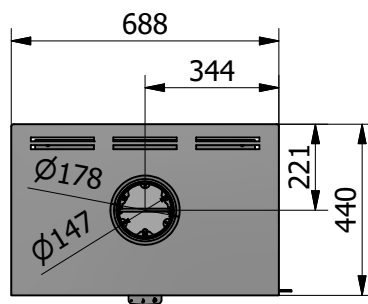
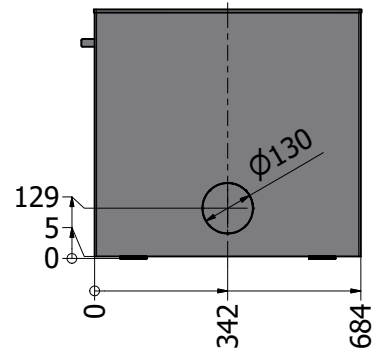
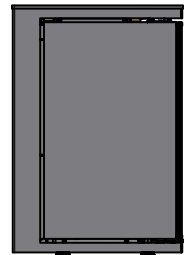
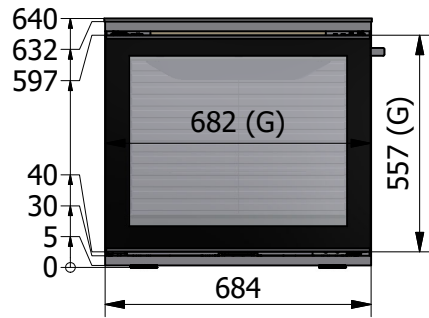
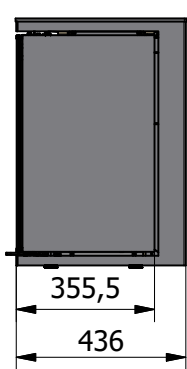
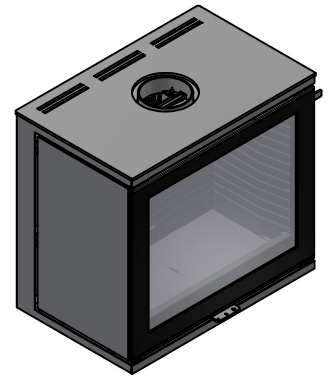
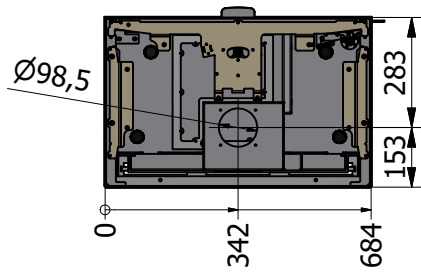
OPSTILLINGSAFSTANDE VED IKKE-BRÆNDBAR VÆG

Vi anbefaler en minimumsafstand til ikke-brændbart materiale på **50 mm** af hensyn til rengøring.

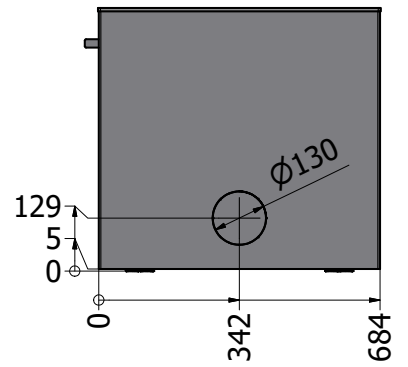
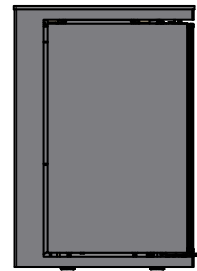
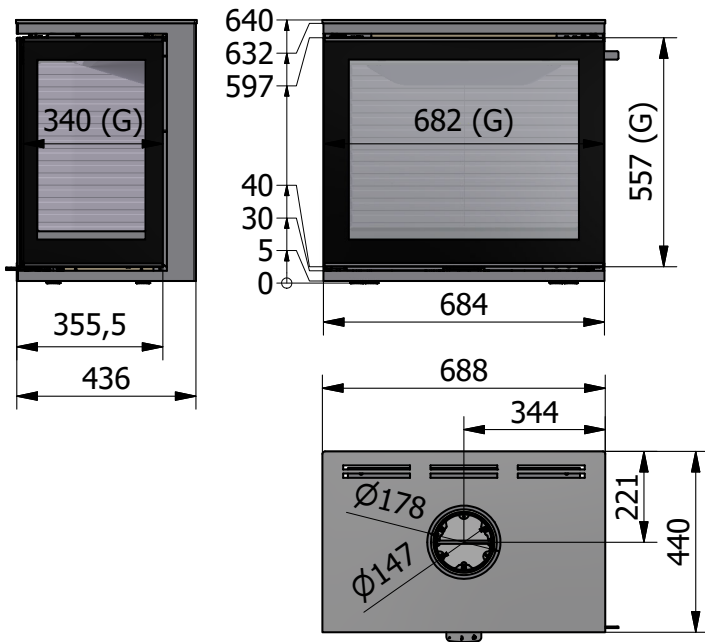
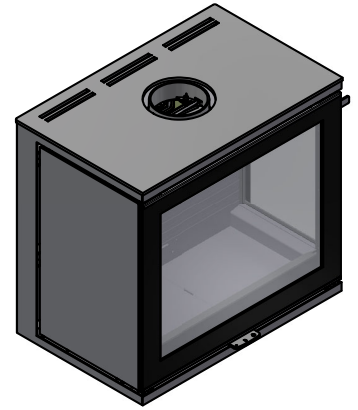
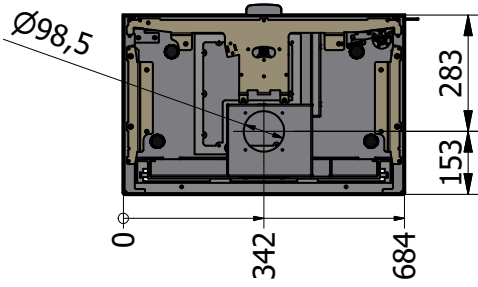
DK



MÅLTEGNING: R600 ART - FRONT MODEL

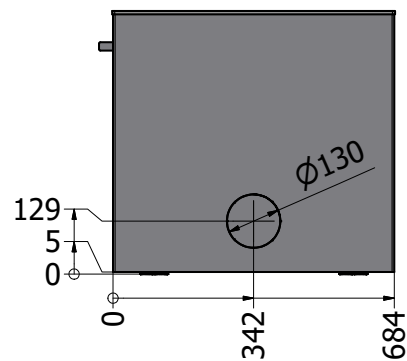
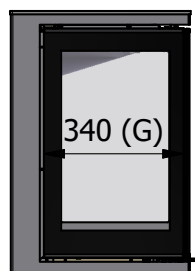
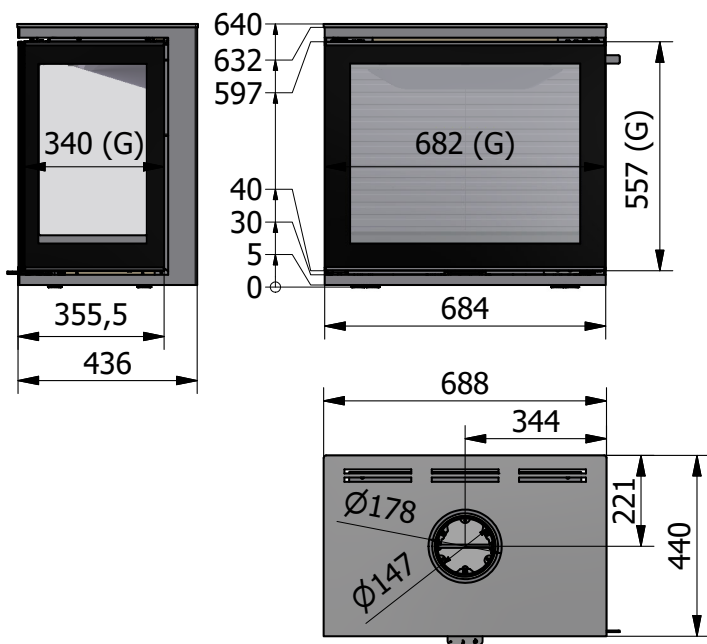
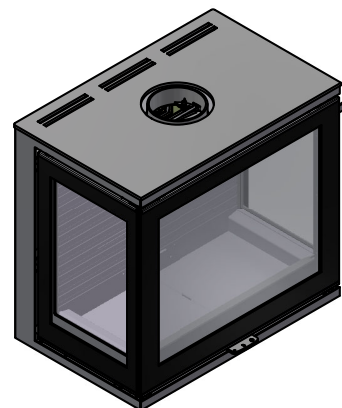
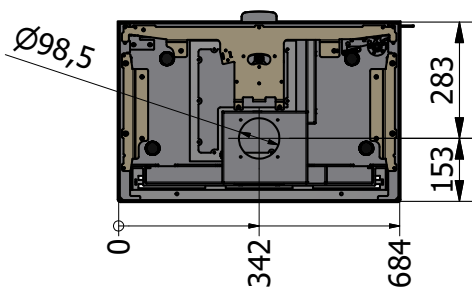


MÅLTEGNING: R600 ART - HJØRNEMODEL



MÅLTEGNING: R600 ART - TRESIDET MODEL

DK

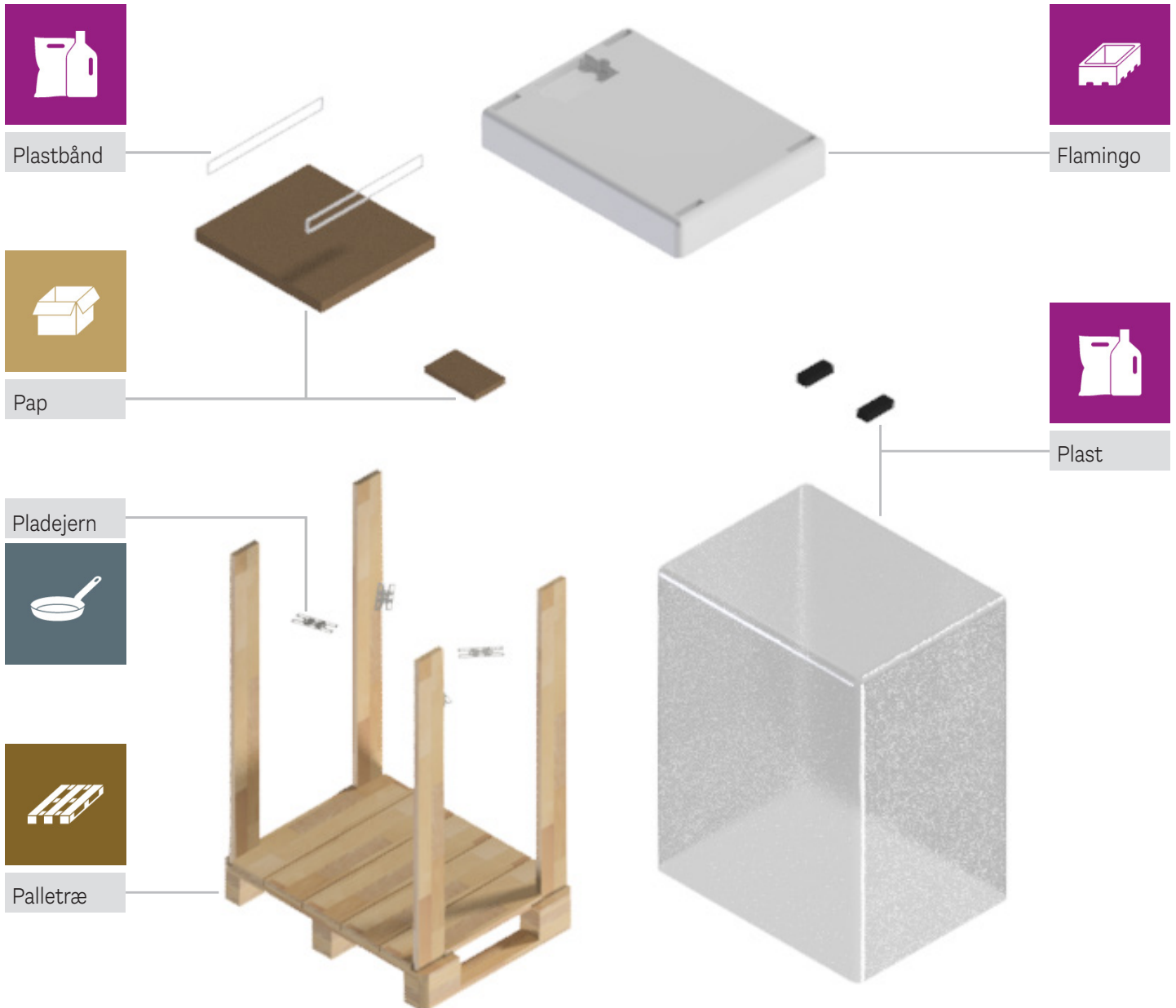




GENBRUG AF EMBALLAGE

Brændeovnen er pakket i emballage som kan genbruges. Dette skal bortskaffes i henhold til national bestemmelse vedr. bortskaffelse af affald.

DK



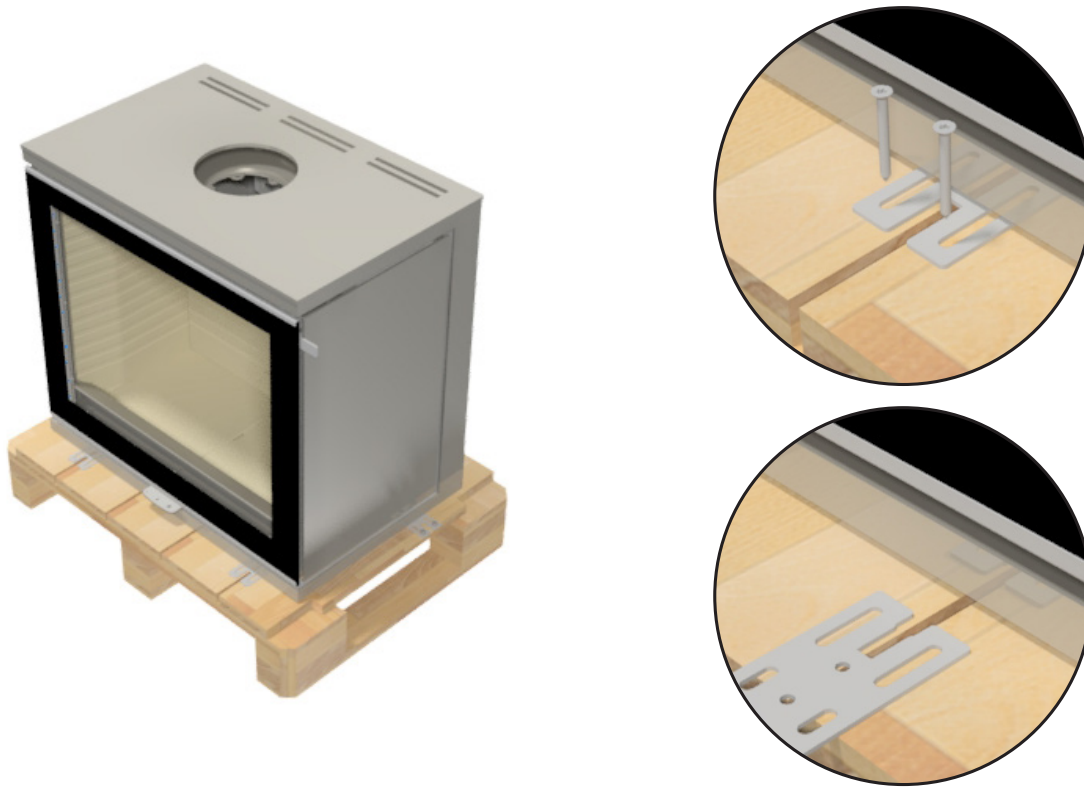
BORTSKAFFELSE EFTER ENDT LEVETID

Når din ovn engang langt ude i fremtiden ikke længere kan bruges, så er det vigtigt at den sorteres korrekt. I slutningen af brugermanualen findes en oversigt over bortskaffelse af selve ovnen efter endt levetid.



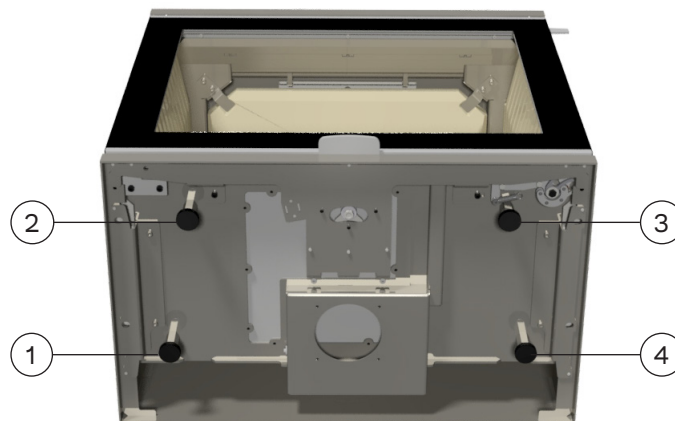
EMBALLAGE VED LEVERING

Brændeovnen leveres fastgjort til en transportpalle ved hjælp af fire transportsikringsbeslag. Sikringsbeslagene er fastspændt med skruer, der skal fjernes. Sikringsbeslaget kan derefter afmonteres.



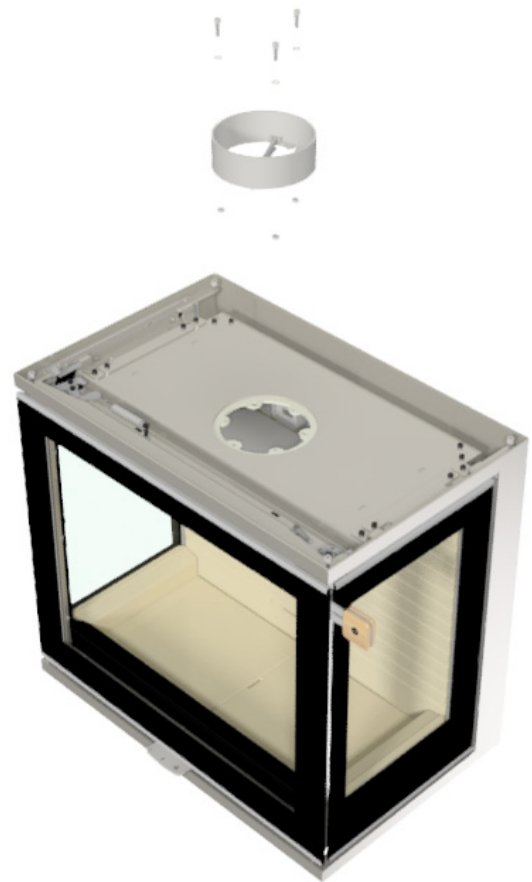
HØJDEJUSTERING

Ovnen er forsynet med justerskruer under ovnen, som anvendes til at sikre sig at ovnen står i vatter.



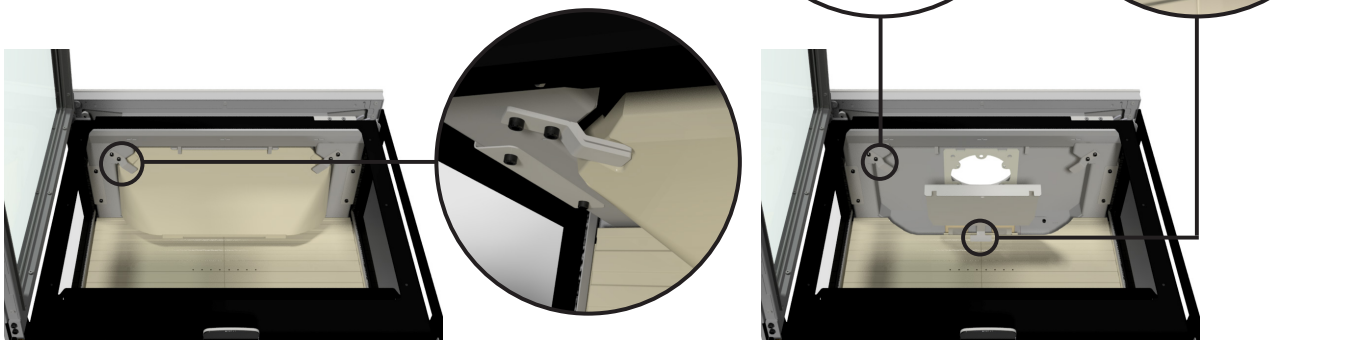
MONTERING AF RØGSTUDS I TOPAFGANG

Montér røgstudsens med de medfølgende bolte, skiver og møtrikker.



AFMONTERING AF BRÆNDKAMMERFORING

For at få adgang til røgvejen, fjernes forsigtigt den øverste røgvenderplade fremstillet i vermiculit og røgchikanen lavet i stål. Fjern røgvenderpladen ved at skubbe fronten opad og trække den frem, således at bagenden går fri af de lodrette plader. Røgchikanen ved at løfte den op og bagud så den kommer fri af fikseringerne. Indsæt efterfølgende forsigtigt i omvendt rækkefølge.



Fjern røgvenderpladen ved at skubbe fronten opad og trække den frem, således at bagenden går fri af de lodrette plader.

Røgchikanen ved at løfte den op og bagud så den kommer fri af fikseringerne

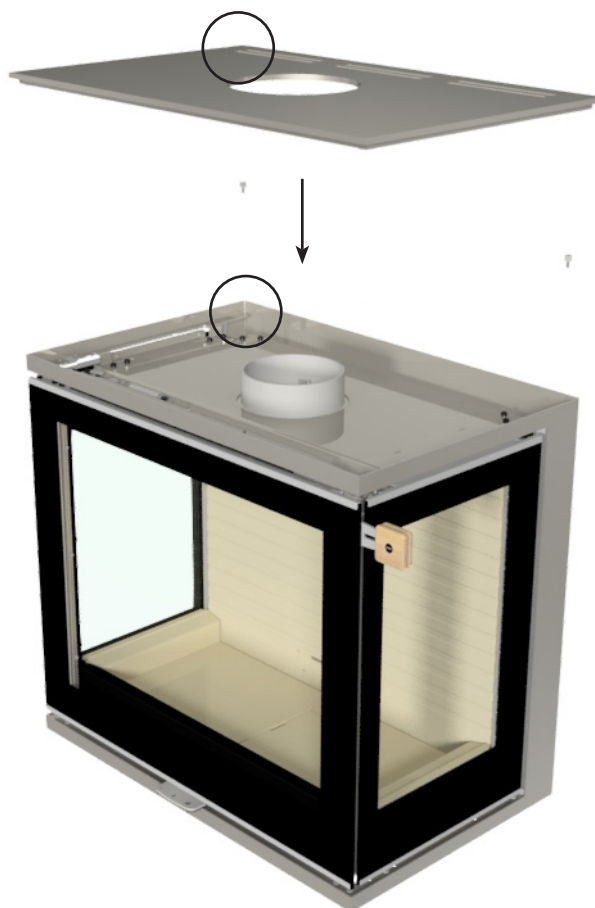
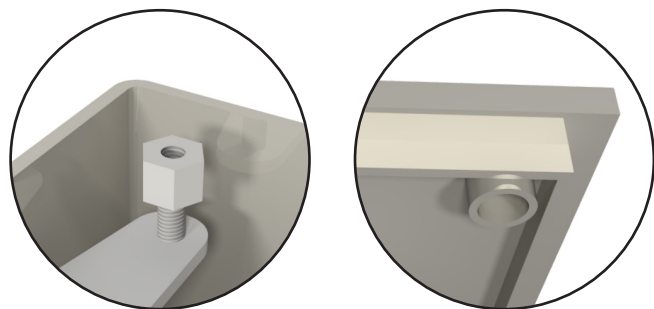
BEMÆRK!

Vær forsigtig når du placerer røgvendepladerne tilbage.



MONTERING AF TOPPLADE

Toppladen monteres ved hjælp af de to medfølgende afstandsstag, som skrues fast i hvert baghjørne. Pladen placeres oven på afstandstagene, så den fikseres og understøttes af dem. Foran hviler toppladen direkte på rammen. Der findes flere forskellige topplader, disse monteres på samme måde som vist på billedet.



DK

MONTERING/SKIFT AF HÅNDTAG

Ved levering er ovnen monteret med et midlertidigt håndtag. Dette afmonteres ved at fjerne skruerne. Derefter kan det nye håndtag monteres på ovnen, med skruerne.



MONTERING AF SOKKEL

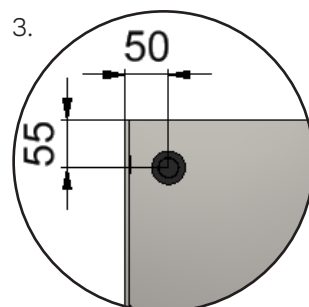
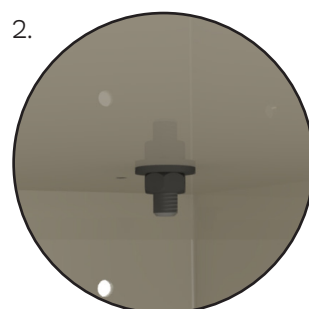
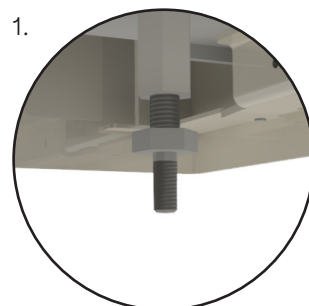
Ved køb af R600 ART med sokkel skal stilleskoene under ovnen afmonteres og erstattes med de medfølgende justerbare fødder (1).

Ovnen placeres på soklen med en afstand på 5 mm mellem ovnens underkant og soklens overkant. Skive og møtrik monteres og spændes indefra soklen (2). Af-dækningen monteres efterfølgende.

Der monteres fire justerbare fødder under soklen for at sikre, at ovnen står plant. Fødderne skal placeres ens i hvert hjørne som vist på billede (3).

BEMÆRK!

Justerfødderne må ikke skrues så langt ind, at afstanden mellem ovnens underkant og soklens overkant bliver mindre end 5 mm. Der skal altid være minimum 5 mm fri luft. Det er vigtigt, at ovnen aldrig står direkte på rammerne, da dette vil medføre, at ovnen bliver skæv.



RENGØRING OG VEDLIGEHOLD

Det er vigtigt at ovnen rengøres og vedligeholdes både indvendigt og udvendigt. Når dette gøres skal ovnen være kold. Ovnen skal tilses af en skorstensfejer en gang om året. Inden en fyringssæson skal skorstenen og røgrøret altid kontrolleres for blokering. Efterse ovnen udvendigt og indvendigt for skade, specielt pakninger og de varmeisolerede plader (vermiculit).

Brændkammerforingen beskytter brændeovnen mod varme fra ilden. Grundet de store temperatursvingninger kan der forekomme revner i brændkammerforingen. Disse kan holde i adskillige år og bør udskiftes, hvis de begynder at smuldre. Pladerne lægger løst placeret inde i brændkammeret og kan uden problemer udskiftes af dig eller din forhandler. For nærmere instruktioner om hvordan man udskifter pladerne eller fjerner dem for rengøring af røgvejene, se brugermanualen.

Dørhængsler og dørlåsen skal smøres efter behov, dog er det vigtigt at smøre løbende, således at det ikke først gøres når skaden er sket. Vi anbefaler, at vores smørespray udelukkende bruges, da anvendelsen af andre produkter kan føre til dannelse af lugt og restprodukter. Kontakt din forhandler for at få smøremidlet.

BLOKERING AF LUFTINDTAG

Brændeovnen har behov for permanent og tilstrækkelig luft for at kunne brænde optimalt og sikkert. Brændeovnen trækker luft fra sprækkerne langs ovnen og under ovnen, derfor er det vigtigt, at der er luft fra underkant til gulv. Stilleskoene må derfor ikke justeres helt ned, så der ikke kan komme luft ind under ovnen. Ved ovn med brændemagasin er det vigtigt at undgå at stable mere træ i brændemagasinet end at der altid er 50 mm luft over træet. Det er derfor vigtigt at luftindtagsområderne ikke blokeres eller lukkes, da brændeovnen tager luft fra rummet bl.a. herigennem.



Når ovnen er installeret i en konstruktion, hvor der kræves direkte forbrændingsluft, skal der tilsluttes ekstern luft til ovnen udefra. Alle RAIS/attika-brændeovne har mulighed for at tilføre ekstern luft. Denne eksterne lufttilførsel er det, vi kalder AirSystem. Luftindtaget til systemet kan skjules ved at installere det enten i gulvet eller i væggen bag brændeovnen. Bestiller du en ovn med AirSystem er det monteret inden du modtager det fra os. Det du skal gøre er blot at tilslutte det i hjemmet.

Flexslangen kan maksimalt blive 5 meter. Det er vigtigt at den ikke bukkes og foldes omkring hjørner, så røret klapper sammen og luftstrømmen ikke kan komme igennem efter hensigten.

Er lufttilførslen 5-10 meter fra ovnen skal der i stedet bruges en Ø120 mm flexslange.

Luftventilen skal indstilles i åben position under brug, så luften udefra kan komme ind i ovnen. Står ovnen ubrugt i en periode kan man lukke luftventilen, så der ikke kommer kold luft ind i installationsrummet.

MONTERING AF LUFTTILSLUTNINGEN

Luftstuds (1) monteres på apparatets luftindtag med 4 M5 X 8mm skruer (2) påføre pakningen (3) rundt om underkanten af lufttilslutningen.

De 4 justerbare fødder (4) monteres i bunden af apparatet, inden det placeres på soklen. Fastgør apparatet til soklen med skiver (5) og møtrikker (6)

Airbox (8) med tilhørende pakning (7) skrues fast med 4 M5x30 skruer (9). Studsen (1) fastmonteres på Airboxen med 4 selvskærende skruer (10).

1. Studs
2. M5x8
3. Pakning (0005510)
4. Justerbare fødder (11-0000-010115)
5. Skive M8
6. Møtrik M8
7. Pakning (0005527)
8. Airbox
9. M5x30
10. 3,9x13 selvskærende



LUFTTILSLUTNING I BUNDEN

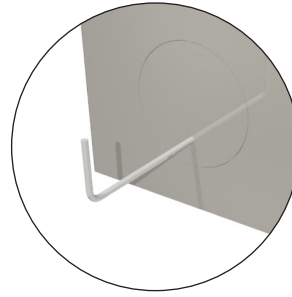
Ved køb af ovn med lufttilslutning via bunden skal man montere luftventilen (10) og pakningen (11) på over huller i bundpladen. Efterfølgende monteres afdækningen (12).

BEMÆRK!

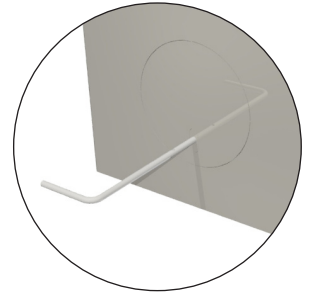
I lande hvor lovgivningen ikke tillader lukning af lufttilførselen skal spjældpladen i luftventilen fjernes.



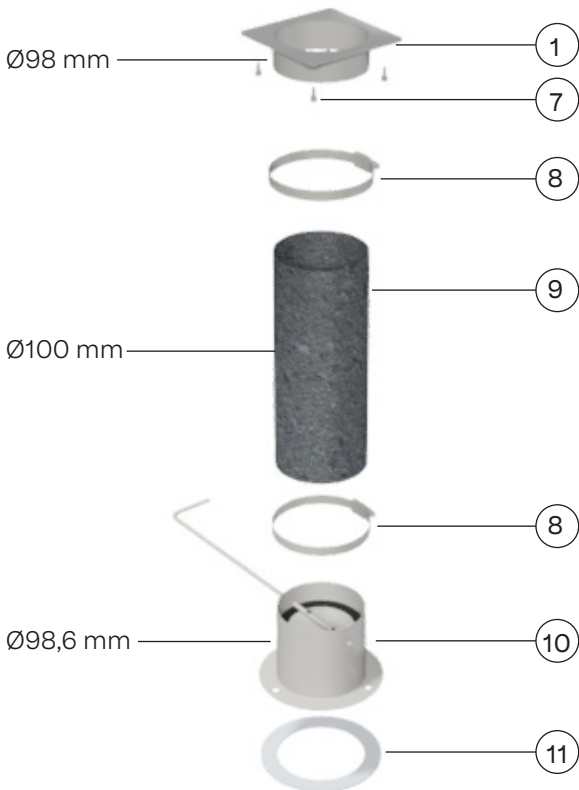
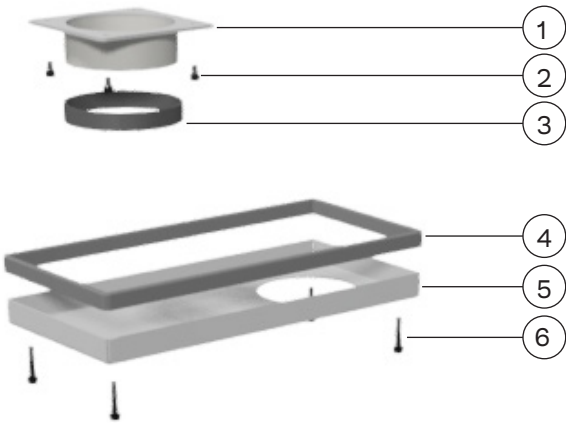
Åben luftventil



Lukket luftventil



DK

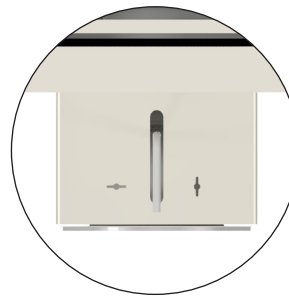


- | | |
|----------------------|------------------------|
| 1. Studs | 7. 3,9x13 selvskærende |
| 2. M5x8 | 8. Spændbånd |
| 3. Pakning (0005510) | 9. Flexslange |
| 4. Pakning (0005527) | 10. Luftventil |
| 5. Airbox | 11. Pakning (0005569) |
| 6. M5x30 | 12. Afdækning i sokkel |

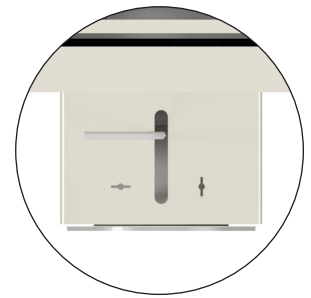
LUFTTILSLUTNING PÅ BAGSIDEN

Ved køb af ovn med lufttilslutning via bagsiden skal man montere luftventilen (10) og pakningen (11) på væggen over hullet, der fører ud til det fri. Efterfølgende monteres afdækningen (12).

Åben luftventil

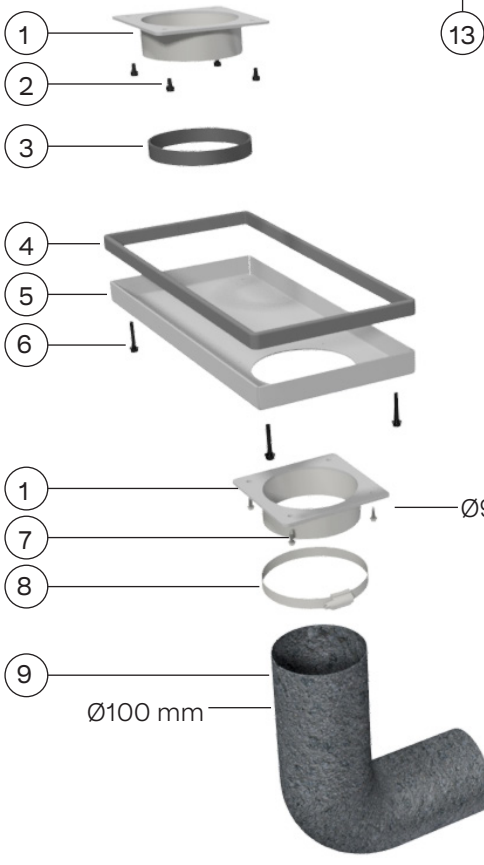


Lukket luftventil

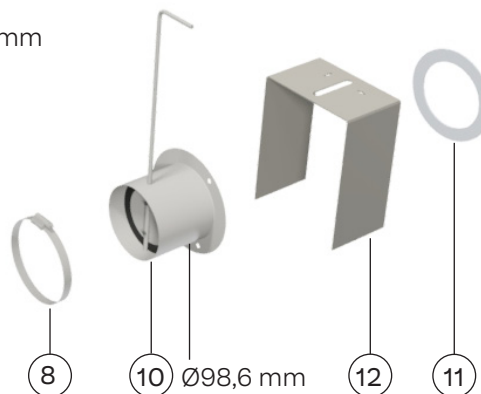


BEMÆRK!

I lande hvor lovgivningen ikke tillader lukning af lufttilførselen skal spjældpladen i luftventilen fjernes.

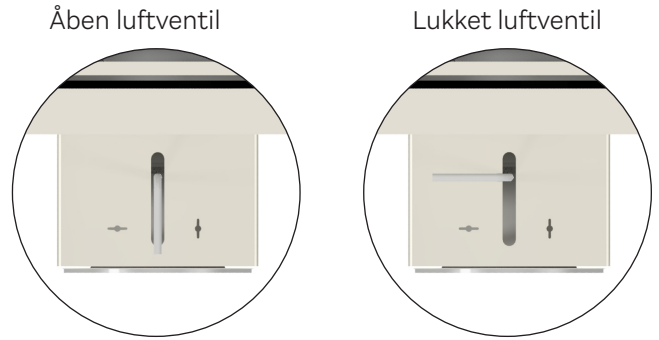


1. Studs
2. M5x8
3. Pakning (0005510)
4. Pakning (0005527)
5. Airbox
6. M5x30
7. 3,9x13 selvskærende
8. Spændbånd
9. Flexslange
10. Luftventil
11. Pakning (0005569)
12. Afdækning
13. Afdækning i sokkel



LUFTTILSLUTNING PÅ BAGSIDEN UDEN SOKKEL

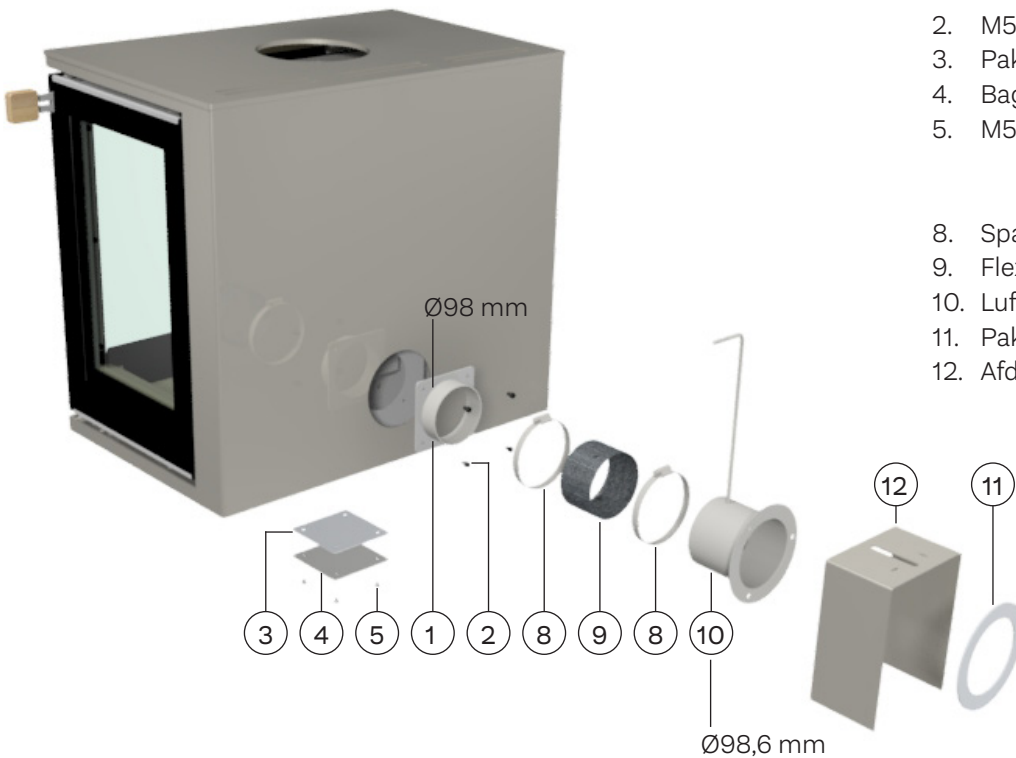
Ved køb af ovn med lufttilslutning via bagsiden uden sokkel bankes udslagsblanketten på ovnens bagside forsigtigt ud. I denne konfiguration anvendes airboxen ikke. I stedet flyttes bagcoveret (4) til bunden, og studsen (1) monteres på bagsiden, så luften udelukkende tilføres bagfra. Flexslangen (9) fastgøres med spændbåndene (8). Monter luftventilen (10) og pakningen (11) på væggen over hullet, der fører ud til det fri. Efterfølgende monteres afdækningen (12).



DK

BEMÆRK!

I lande hvor lovgivningen ikke tillader lukning af lufttilførselen skal spjældpladen i luftventilen fjernes.



- 1. Studs
- 2. M5x8
- 3. Pakning (17-0000-550101)
- 4. Bagcoveret
- 5. M5x6

- 8. Spændbånd
- 9. Flexslange
- 10. Luftventil
- 11. Pakning (0005569)
- 12. Afdækning



Article number: 11-6524DK



5 708252 428799

RAIS[®]

RAIS A/S
Industrivej 20
9900 Frederikshavn
Danmark
www.rais.com