



NEXO STONE

INSTALLATIONSVEJLEDNING (DK)

RAIS[®]

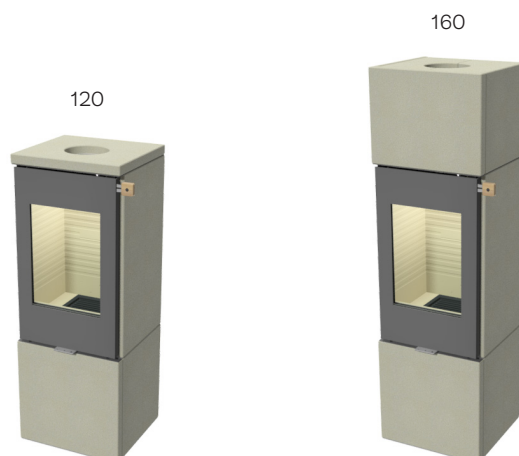
PRODUKTIONSNUMMER

Produktionsnummeret findes bag lågen i højre side på ovnens sokkel.



DENNE MANUAL GÆLDER FØLGENDE MODELLER:

- Nexo 120 STONE
- Nexo 160 STONE



PRODUKTIONSNUMMER	2
INSTALLATIONSVEJLEDNING	4
Driftsforstyrrelser	5
TEKNISK DATA	6
Specifikationer	6
OPSTILLINGSAFSTANDE	8
Opstillingsafstande ved ikke-brændbar væg	8
Opstillingsafstande ved brændbar væg	9
MÅLTEGNINGER	10
MONTERING	14
Genbrug af emballage	14
Emballage ved levering	15
Højdejustering	15
Montering af røgstuds i topafgang	16
Ændring af skorstenstilslutning	16
Afmontering af brændkammerforing	17
Montering af sten - Nexo Stone 120 & 160	18
Montering af sten - Nexo stone 120	20
Montering af sten - Nexo stone 160	21
Montering/skift af håndtag	22
Varmeakkumuleringssten	23
EKSTERN LUFTTILSLUTNING - AIRSYSTEM	24
Lufttilslutning på bagsiden	24
Lufttilslutning i bunden	25
RENGØRING OG VEDLIGEHOLD	26

INSTALLATIONSVEJLEDNING

Tillykke med dit nye RAIS/ATTIKA-produkt. Denne installationsvejledning sikrer, at din brændeovn installeres korrekt, så du kan få glæde af den i mange år fremover.

GENERELT

Det er vigtigt, at brændeovnen bliver korrekt installeret af hensyn til både miljø og sikkerhed. Alle lokale regler og forordninger, inklusive dem der henviser til nationale og europæiske standarder, skal overholdes ved installation. Skorstensfejer bør kontaktes før opstilling. Der må ikke foretages uautoriserede ændringer af ovnen.

Ved modtagelse bør du undersøge ovnen for eventuelle transportskader. Installer ikke ovnen før du har tjekket grundigt efter.

GULVKONSTRUKTION

Gulvkonstruktionen skal kunne bære vægten af brændeovnen samt skorsten. Hvis den eksisterende konstruktion ikke opfylder denne forudsætning, skal der træffes passende foranstaltninger (f.eks. belastningsfordelende plade). Rådfør dig med en byggesagkyndig.

Installeres ovnen på brændbart gulv, skal de nationale og lokale bestemmelser overholdes med hensyn til størrelsen af den ikke-brændbare plade, der skal dække gulvet foran ovnen for at beskytte gulvet mod udfaldende gløder.

AFSTAND TIL BRÆNDBART MATERIALE

Ovnen skal placeres i sikker afstand fra brændbart materiale. På grund af brandrisiko, må der ikke placeres brændbare genstande (f.eks. møbler) tættere på end angivet i afsnittene vedr. opstilling. Når du vælger, hvor du vil placere din RAIS/ATTIKA-brændeovn, bør du tænke på varmfordelingen til de andre rum, så du får mest mulig fornøjelse af din nye ovn.

VENTILATION

Ovnen har behov for permanent og tilstrækkelig med luft for at kunne fungere sikkert og effektivt. Der kan installeres permanent lufttilførsel i rummet til ovnens

forbrændingsluft - igennem AirSystem-tilslutning. Denne lufttilførsel bør under ingen omstændigheder være lukket under drift. Bemærk, at eventuel mekanisk udsugning som f.eks. en emhætte kan formindske lufttilførslen. Brændeovnen har et luftforbrug på min. 14,5 m³/t.

SKORSTEN

Skorstenen skal som minimum opbygges ad T400-N1-D-50050-G100 røgrør, og være så høj, at trækforholdene er i orden, dvs. 12 til 18 pascal. Hvis det anbefalede skorstenstræk ikke opnås, kan der opstå problemer med røg ud af lågen ved fyring. Røgafgangsstudsen er 150 mm i diameter. Husk, der skal være fri adgang til renselågen på skorstenen.

Hvis trækket er for stort, anbefales det at forsyne skorsten eller røgrør med et reguleringsspjæld. Hvis dette monteres, skal man sikre et frit gennemstrømningsareal på minimum 20 cm² ved lukket reguleringsspjæld.

Skorstenens længde, regnet fra brændeovnens top, bør ikke være kortere end 3 meter, og være mindst 80 cm over tagryggen. Placeres skorstenen ved husets sider, bør toppen af skorstenen aldrig være lavere end tagryg eller tagets højeste punkt. Bemærk, at der ofte er nationale og lokale bestemmelser ved huse med stråtag.

Sørg altid for at overholde gældende standarder (EN 15287-1:2023 og EN 15287-2:2023) for installation af skorsten. Tilmed er det vigtigt at skorstenens korrekte funktion kontrolleres i henhold til EN 13384-2:2015+A1:2019 på baggrund af den individuelle løsning på lokationen.

RUMSTØRRELSE

Krav til rumstørrelse gør sig gældende for produktet med typebetegnelsen CA. Typen CA dækker over rumforseglede ovne med en selvlukkende dør, som er testet i forhold til tæthed. Rummet hvori brændeovnen installeres skal som minimum være 42 m³. Ovnens type kan ses på den medfølgende CE-label.

**BEMÆRK!**

Produktet må ikke installeres i rum der har ventilationssystemer som skaber et tryk på under -15 Pa.

BEMÆRK!

Inden brændeovnen må tages i brug, skal opstillingen anmeldes til den lokale skorstensfejer.

**BEMÆRK!**

RAIS/ATTIKA anbefaler at ovnen installeres af en autoriseret installatør. Spørg evt. din forhandler for yderligere oplysninger.

**DRIFTSFORSTYRRELSER**

Oplever du driftsforstyrrelser, er der nedenfor beskrevet nogle af de mest hyppige årsager til dette.

RØGUDSLAG FRA LÅGE

- Kan skyldes for lavt træk i skorstenen <12Pa
- Kontroller om røgrøret eller skorstenen er tilstoppet
- Kontroller om emhætten er tændt, i givet fald sluk emhætten og åben et vindue/dør i nærheden af ovnen i en kort periode.

SOD PÅ GLAS

- Brændet er for vådt
- Spjældet er reguleret for langt ned
- Sørg for at ovnen varmes ordentlig op under op-tænding inden lågen lukkes

OVN BRÆNDER FOR STÆRKT

- Utæthed ved lågepakning
- For stort skorstenstræk >18 Pa, regulerings-spjæld bør monteres.
- Spjældet er ikke reguleret nok ned

OVN BRÆNDER FOR SVAGT

- For lidt brænde
- For lidt lufttilførsel til rumventilation
- Manglende rensning af røgveje
- Utæt skorsten
- Utæthed mellem skorsten og røgrør

NEDSAT TRÆK I SKORSTEN

- Temperaturforskellen er for lille, f. eks. ved dårlig isoleret skorsten
- Udetemperaturen er høj, f. eks. om sommeren
- Der er vindstille
- Skorstenen er for lav og i læ
- Utæthed eller anden falsk luft i skorstenen
- Skorsten og røgrør tilstoppet
- Huset er for tæt (manglende frisklufttilførsel).
- Negativ røgtræk (dårligt trækforhold)

Ved kold skorsten eller vanskelige vejrforhold kan der kompenseres ved at give ovnen mere lufttilførsel end sædvanlig.

Ved vedvarende driftsforstyrrelser anbefales det at kontakte din RAIS forhandler eller skorstensfejer.

RESERVEDELE

Får du brug for nye reservedele til dit produkt kan du scanne QR-koden for at se hvilke reservedele vi tilbyder. Hvis der anvendes andre reservedele end anbefalet af RAIS, bortfalder garantien. Alle udskiftelige dele kan købes som reservedele hos din RAIS forhandler.



SPECIFIKATIONER

DTI Ref.: 300-ELAB-2324-EN

Nexo Stone 120, Nexo Stone 160

RAIS		Nominel		Standard: EN16510-2-1:2022
		Brændestykker		Brændstof
P	kW	5,8		Nominel effekt
P _{SH}	kW	5,8		Rumopvarmningseffekten
η	%	≥ 75		Virkningsgrad
η _s	%	≥ 65		Sæsonvirkningsgrad
EEL	-	106	Class A	Indeks for energieffektivitet
CO (13% O ₂)	mg/Nm ³	≤ 1500		CO-emission henført til 13 % iltindhold
NO _x (13% O ₂)	mg/Nm ³	≤ 200		NO _x -emission henført til 13 % iltindhold
OGC (13% O ₂)	mg/Nm ³	≤ 120		OGC-emmission henført til 13 % iltindhold
PM (13% O ₂)	mg/Nm ³	≤ 40		Partikelemmission ved 13 % iltindhold
p	Pa	12		Minimum røgtræk
T _s	°C	328		Røggastemperatur ved røgstuds
Tclass	-	T400 G		Skorstensbetegnelse i henhold til den relevante skorstensstandard
Φ _{fg}	g/s	5,2		Røggasmasseflow
V _h	m ³ /h	0		Det stående lufttab
CON or INT	-	INT		Intermitterende drift (INT)
t	min	49		Påfyldningstid
M _a	kg	1,4		Anbefalet træmængde ved påfyldning (Fordelt på 2-3 stk. brænde)
d _{out}	mm	150		Diameteren på røggasudtaget
L, W, H	mm	L 470, W 435, H 1275/ 1606		Ovnens overordnede dimensioner (længde/bredde/højde)
L _c , W _c , H _c	mm	340/254/510		Brændkammer (længde/bredde/højde)
m	kg	232-322		Apparatets vægt
m _{chim}	kg	20		Den maksimale belastning af en skorsten, som apparatet kan bære.
Type	-	CA		Apparat, der er beregnet til at blive forsynet med forbrændingsluft via en forbrændingsluftkanal

TYPESKILT


Alle RAIS/attika-brændeovne har et typeskilt, der angiver brændeovnens afstand til brændbart, virkningsgrad m.m. Typeskiltet ligger løst i ovnen ved levering. Typeskiltet kan også findes ved at scanne QR-koden.

FRONTMODEL



TRESIDET MODEL



Opstillingsafstande		Uden sideglas	Med sideglas	
d_R	mm	100		Minimumsafstand fra bagsiden af ovnen til brændbart materiale
d_S	mm	350	450	Minimumsafstand fra siderne til brændbart materiale
d_C	mm	400		Minimumsafstand fra toppen til brændbart materiale i loftet
d_P	mm	900	800	Minimumsafstande fra fronten til brændbart materiale (møbleringsafstand)
d_F	mm	0**		Minimumsafstand fra fronten til brændbart materiale i det nederste frontstråleområde
d_L	mm	0**		Minimumsafstand fra fronten til brændbart materiale i sidefrontstråleområdet
$d_{B'}$	mm	210		Minimumsafstand fra lågens underkant til gulv
d_{non}	mm	50		Minimumsafstanden til ikke-brændbare vægge
				Læs og følg brugervejledningen

**0 mm: Da 65 K ikke overskrides ved stråling på gulvet foran og/eller på sidevæggen. Jf. EN16510 Note 3.

Læs også afsnittet om opstillingsafstande.

Ovnen er testet og godkendt af:
DTI - Danish Technological Institute
Teknologiparken Kongsvang Allé 29
DK-8000 Aarhus C. Denmark
www.dti.dk
Telefon: +45 72 20 20 00,
Fax: +45 72 20 10 19



FÆLLES AFTRÆK

Det er tilladt at tilslutte flere brændeovne på samme skorsten, betinget af at de to brændeovne har samme ejer, som i et eksempel, hvor et hus har to etager med en brændeovn i stuen og en på første sal. Det er et krav at indføringerne skal placeres således, at der bliver en frihøjdeforskel mellem dem på min. 250 mm.

VIGTIGT! det er **IKKE** tilladt at tilslutte flere brændeovne til samme skorsten i **UK**.

VED EVENTUEL MARKEDSKONTROL

Den nominelle test lægger til grund for specifikationer. Ved den nominelle test laves der en optænding, samt to forfyringer for at opnå et grundglødelag på omkring 320 g forud for testfyringen. Under testfyringen påfyldes 1,4 kg brænde af 2 stykker, lågen lukkes straks efter påfyldning. Herfra køres omkring 5 testcyklusser, hvor hver testcyklus afsluttes når vægten er omkring 50 g. Kriteriet er at vægten ved slutningen af cyklusen ikke må afvige mere end 100 g fra den forudgående cyklus.

For nærmere beskrivelse af hvordan den nominelle test udføres se brugermanualen.

YDEEVNEDEKLARATION



OVERENSSTEMMELSESERKLÆRING



For at få afklaret om den væg brændeovnen skal stå ved er brændbar, kan du kontakte din bygningsarkitekt eller de lokale bygningsmyndigheder. Det skal sikres at der ikke placeres brændbare genstande (f.eks. møbler) tættere på end de afstande angivet på tegningerne (risiko for brand).

MINIMUMSAFSTANDE TIL LOFT OG GULV

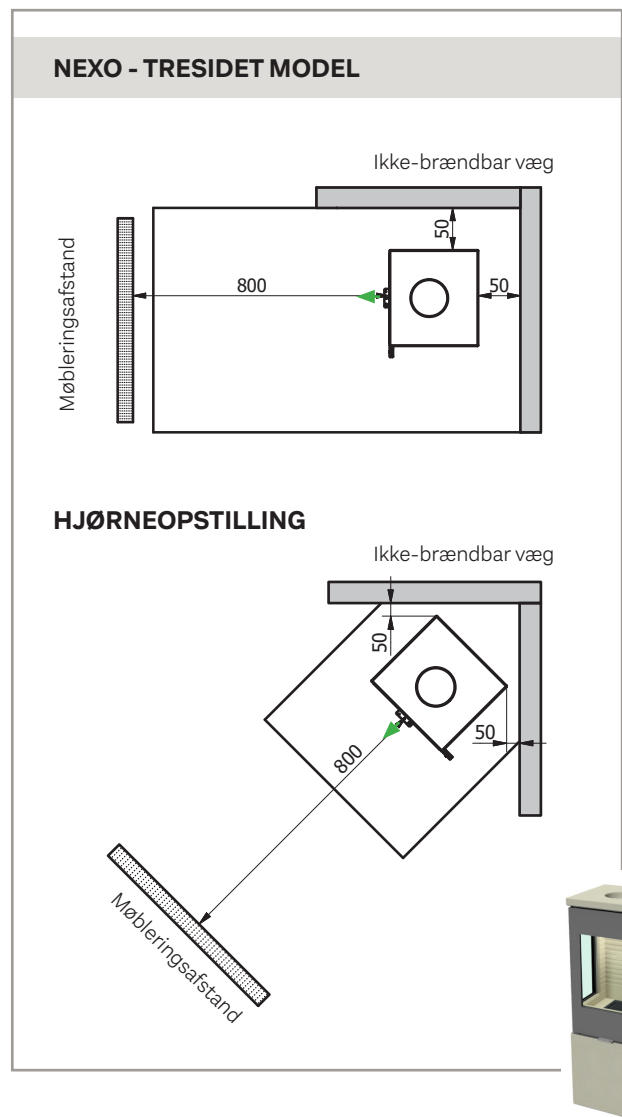
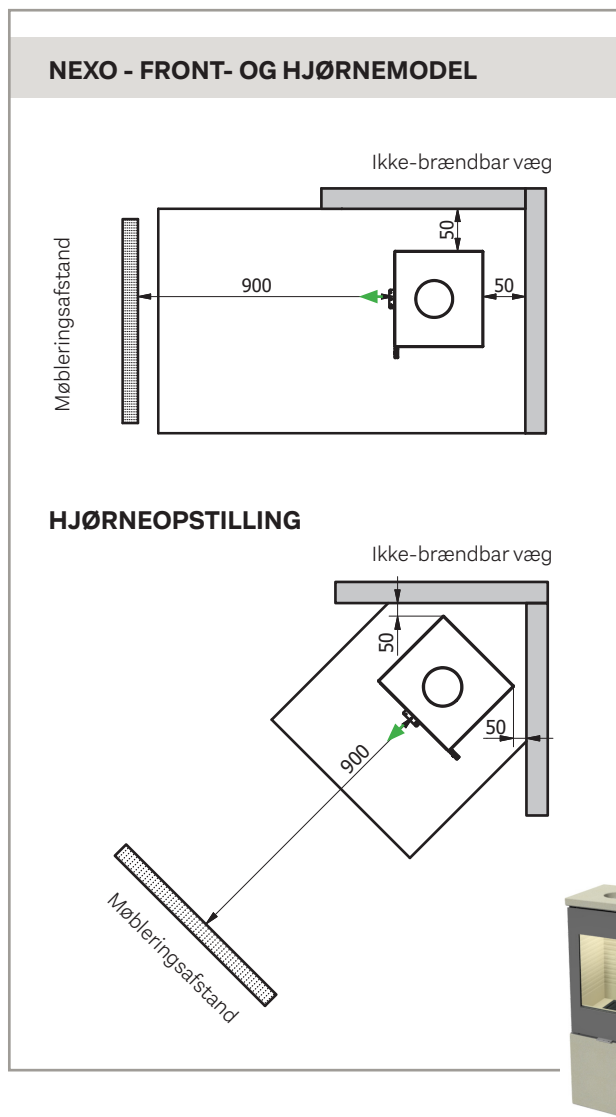
Afstand til loft fra toppen af ovnen min. 400 mm. Afstand til gulv fra undersiden af lågen min. 210 mm.

VIGTIGT

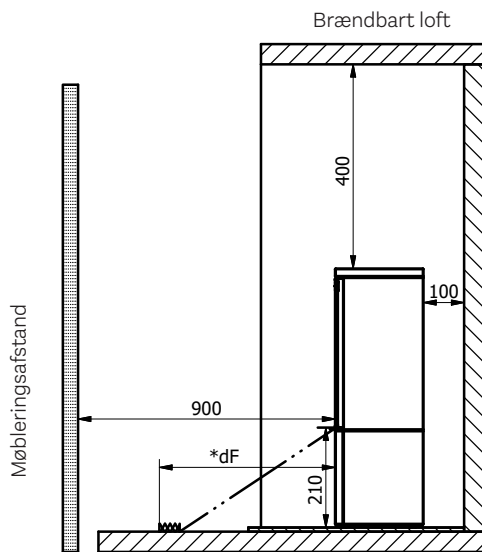
Vær opmærksom på, at de viste opstillingsafstande kun er gældende for brændeovnen. Den valgte skorstensløsning kan have en større sikkerhedsafstand til brændbart materiale. Skorstensløsningen skal altid opbygges i henhold til gældende bygningsreglement og i henhold til skorstensløsningens CE-mærke. Sørg altid for at overholde alle lokale forholdsregler, inklusive dem, der henviser til nationale og europæiske standarder.

OPSTILLINGSAFSTANDE VED IKKE-BRÆNDBAR VÆG

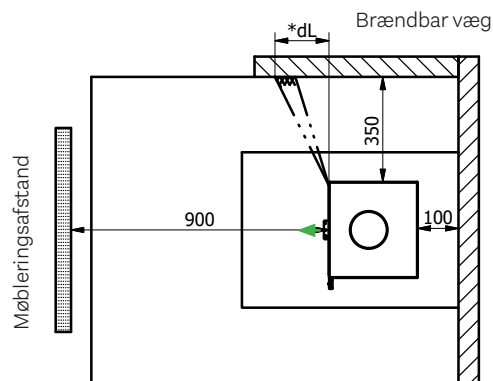
Vi anbefaler en minimumsafstand til ikke-brændbart materiale på **50 mm** af hensyn til rengøring.



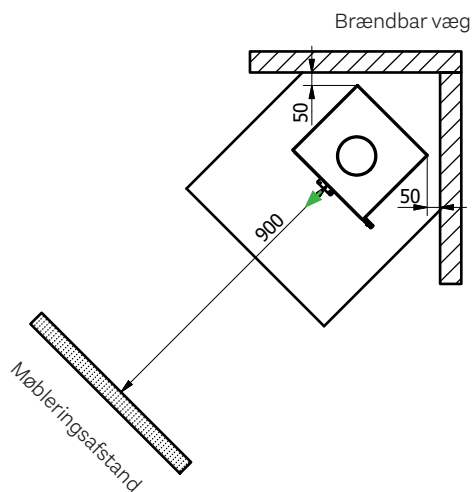
NEXO - FRONTMODEL



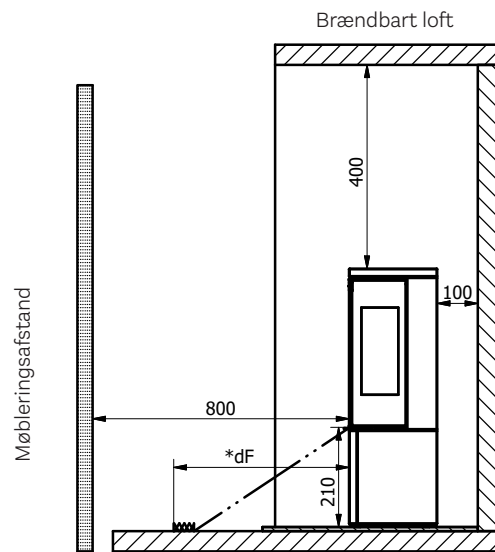
*0 mm: Da 65 K ikke overskrides ved stråling på gulvet foran og/eller på sidevæggen.



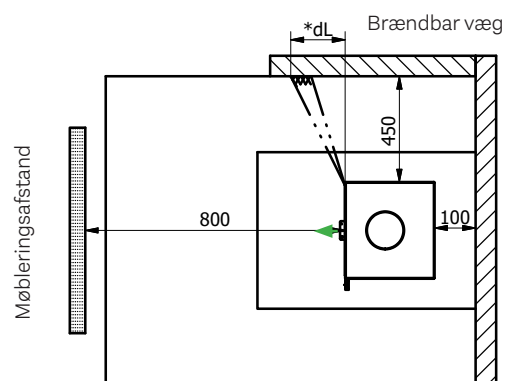
HJØRNEOPSTILLING



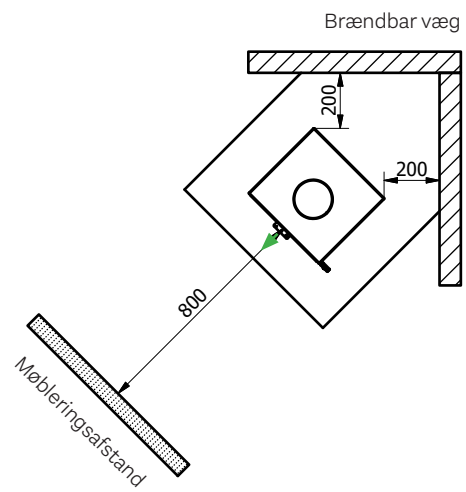
NEXO - TRESIDET MODEL



*0 mm: Da 65 K ikke overskrides ved stråling på gulvet foran og/eller på sidevæggen.

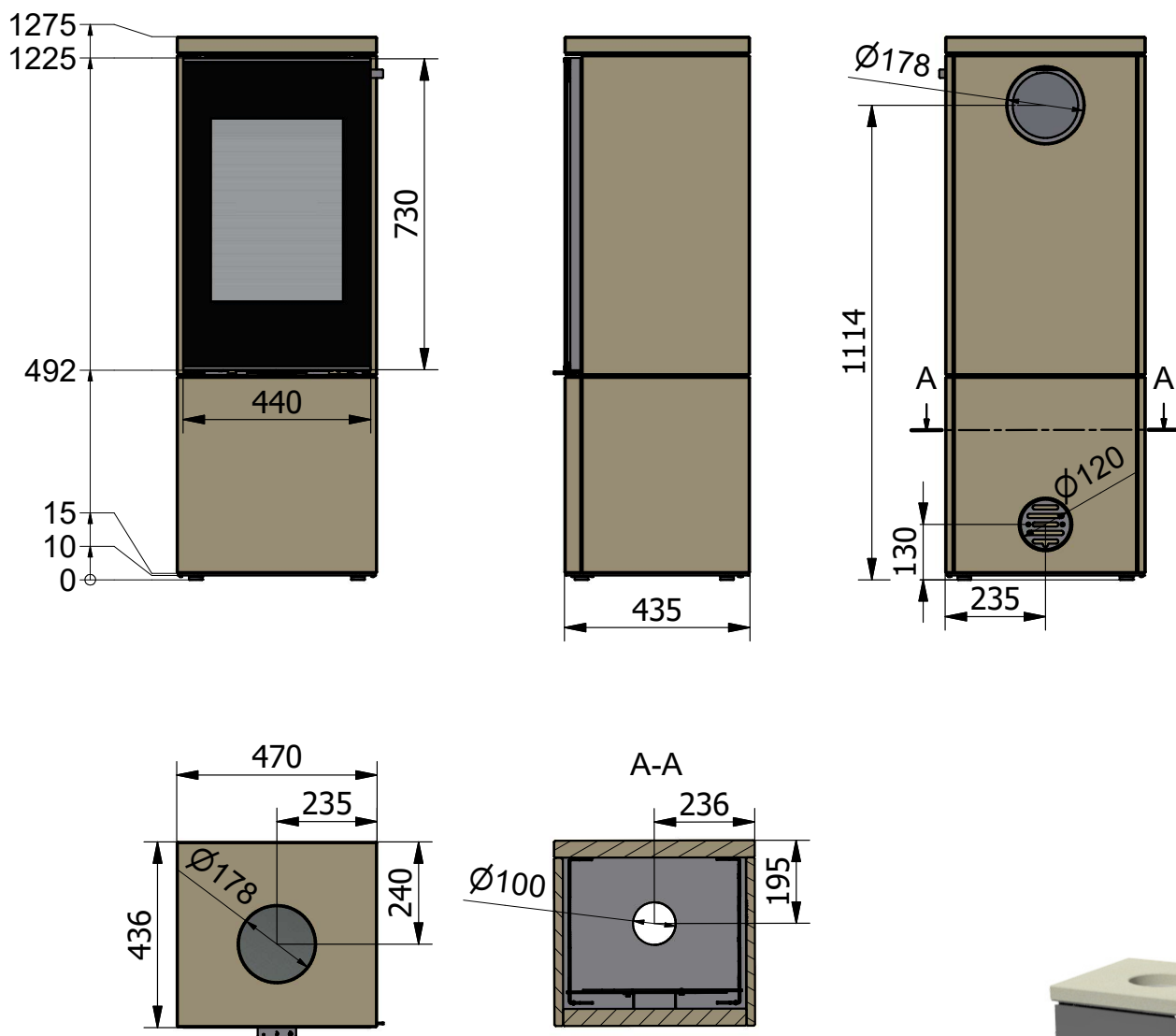


HJØRNEOPSTILLING



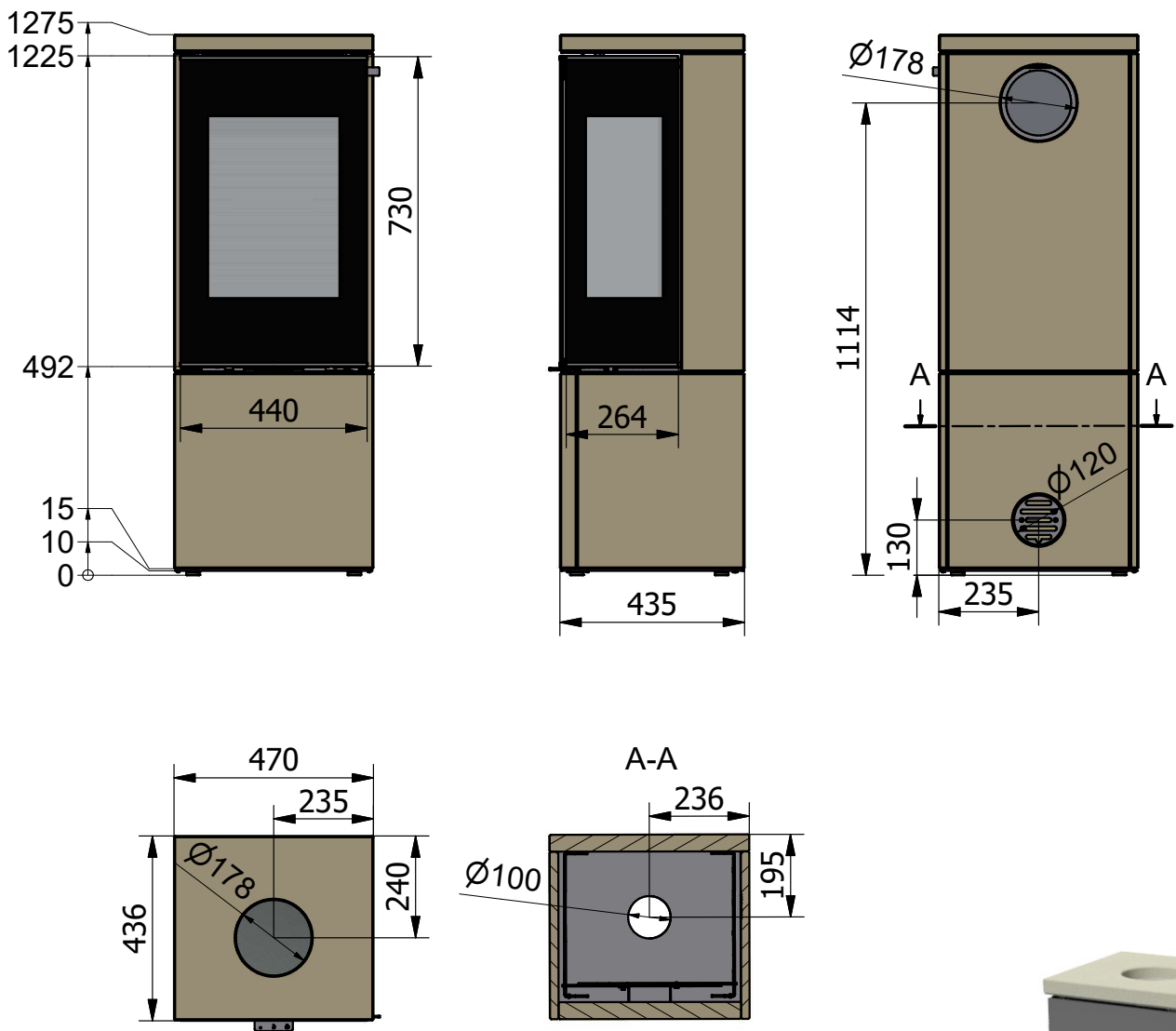
MÅLTEGNING: NEXO STONE 120 - FRONT MODEL

Nexo Stone har de samme ydre dimensioner om den er beklædt med Porto sten eller Fedtsten.



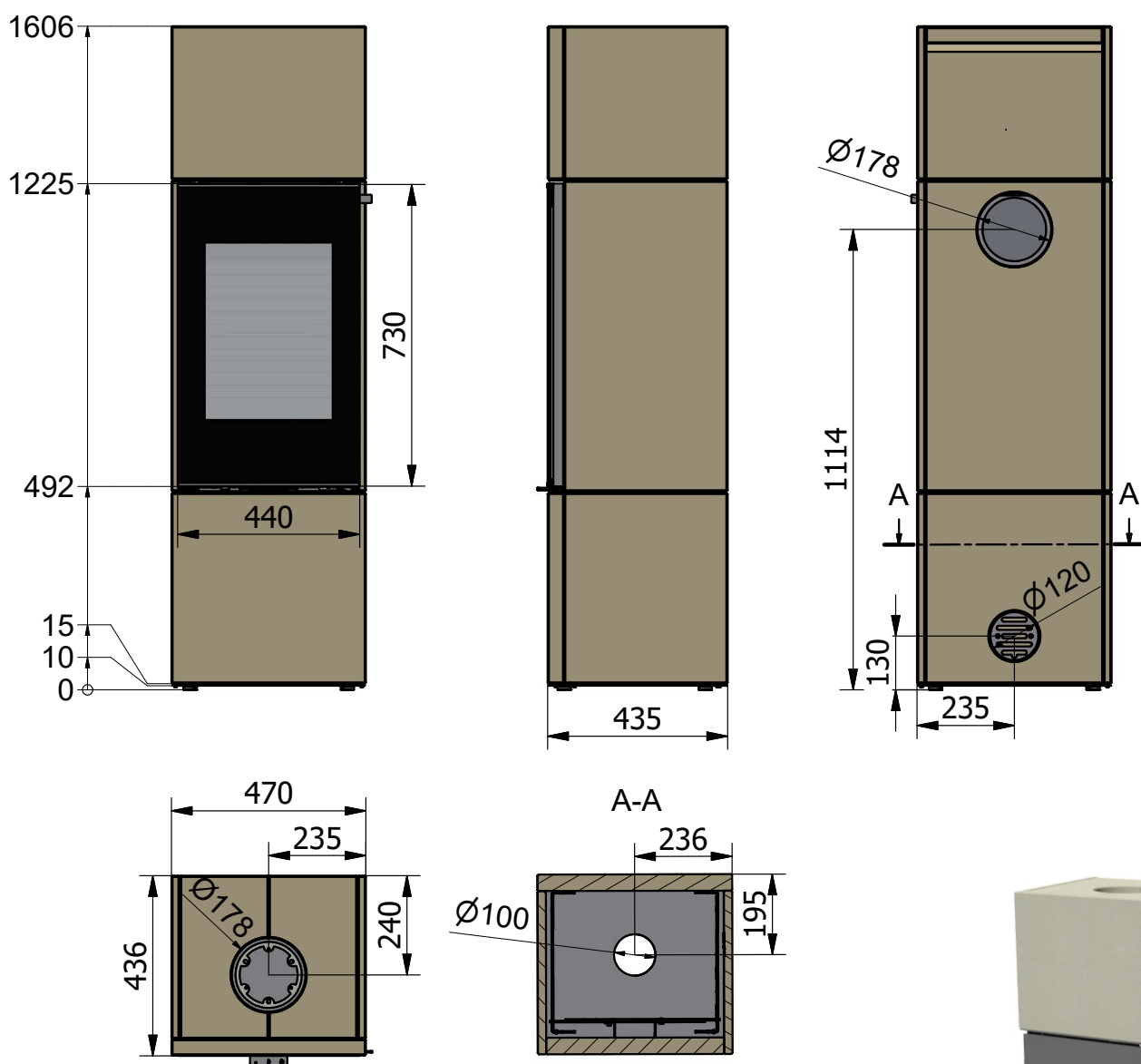
MÅLTEGNING: NEXO STONE 120 - TRESIDET MODEL

Nexo Stone har de samme ydre dimensioner om den er beklædt med Porto sten eller Fedtsten.



MÅLTEGNING: NEXO STONE 160 - FRONT MODEL

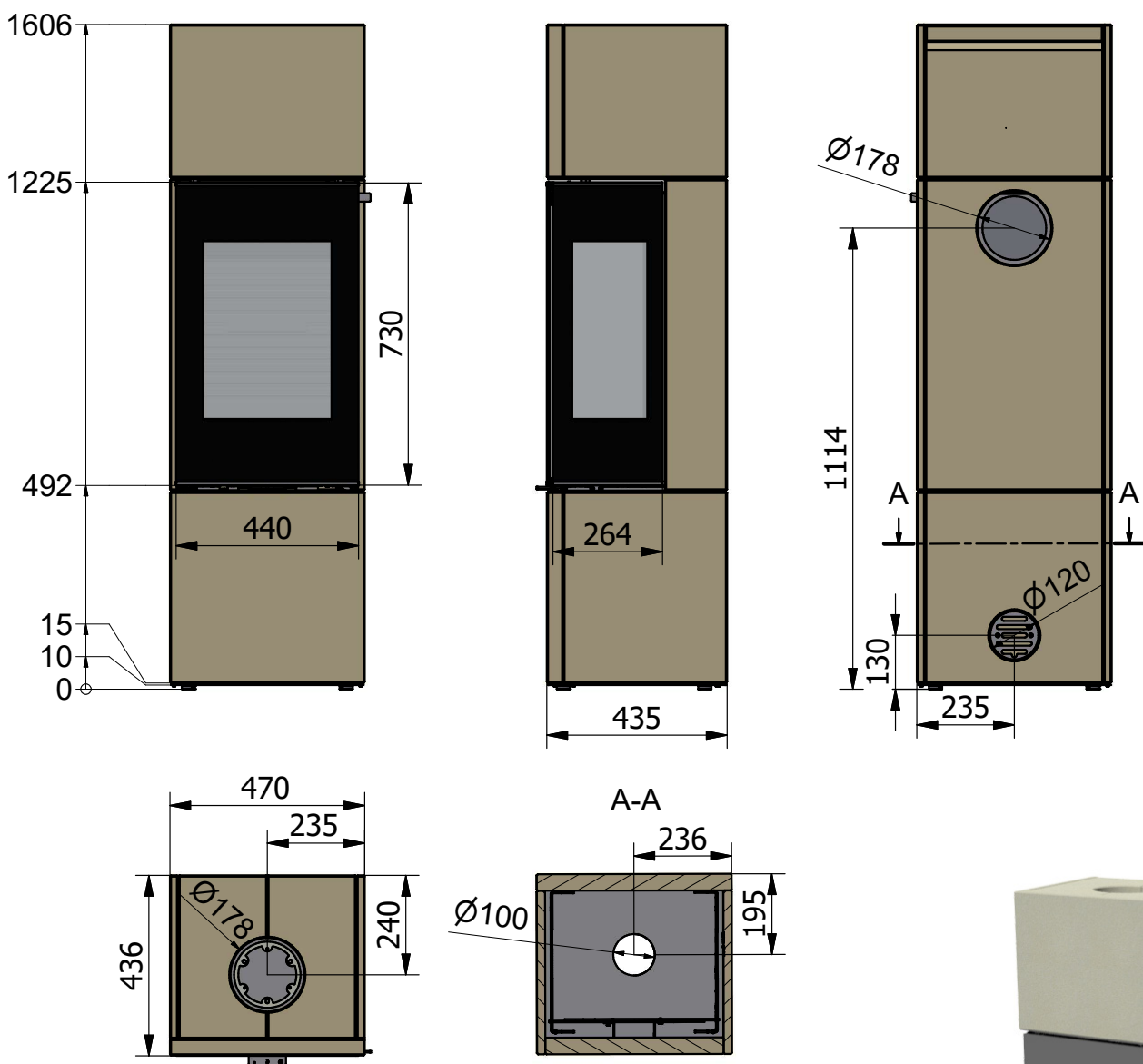
Nexo Stone har de samme ydre dimensioner om den er beklædt med Porto sten eller Fedtsten.



MÅLTEGNING: NEXO STONE 160 - TRESIDET MODEL

Nexo Stone har de samme ydre dimensioner om den er beklædt med Porto sten eller Fedtsten.

DK





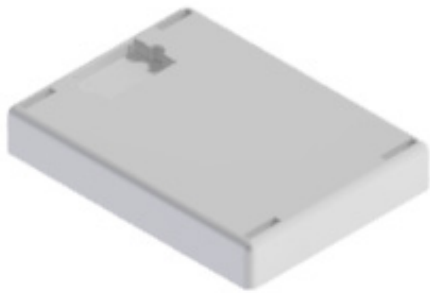
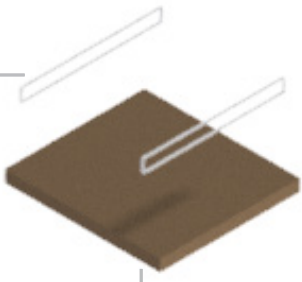
GENBRUG AF EMBALLAGE

Brændeovnen er pakket i emballage som kan genbruges. Dette skal bortskaffes i henhold til national bestemmelse vedr. bortskaffelse af affald.

DK



Plastbånd



Flamingo



Pap



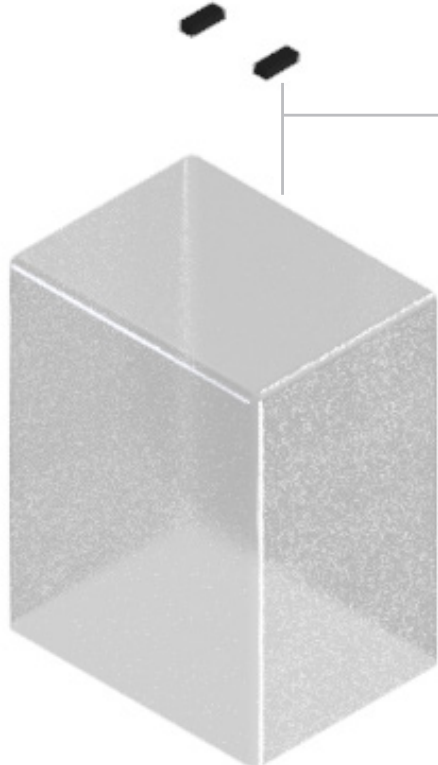
Plast



Pladejern



Palletræ



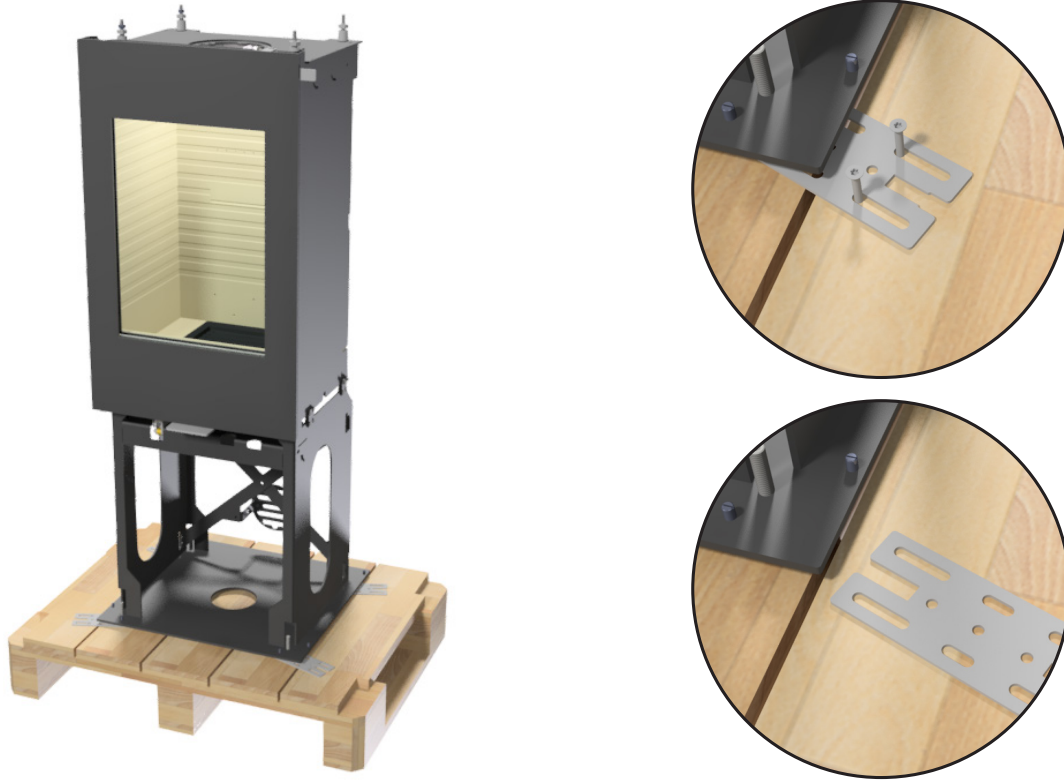
BORTSKAFFELSE EFTER ENDT LEVETID

Når din ovn engang langt ude i fremtiden ikke længere kan bruges, så er det vigtigt at den sorteres korrekt. I slutningen af brugermanualen findes en oversigt over bortskaffelse af selve ovnen efter endt levetid.



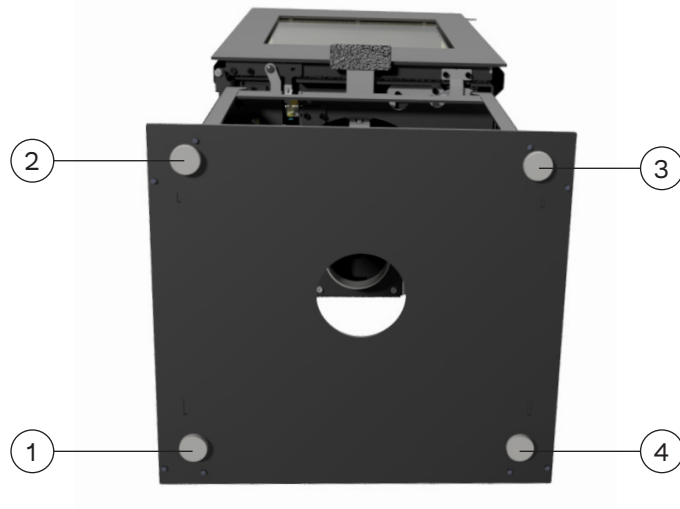
EMBALLAGE VED LEVERING

Brændeovnen leveres fastgjort til en transportpalle ved hjælp af fire transportsikringsbeslag. Sikringsbeslagene er fastspændt med skruer, der skal fjernes. Sikringsbeslaget kan derefter afmonteres.



HØJDEJUSTERING

Ovnen er forsynet med justerskruer under ovnen, som anvendes til at sikre sig at ovnen står i vatter.



MONTERING AF RØGSTUDS I TOPAFGANG

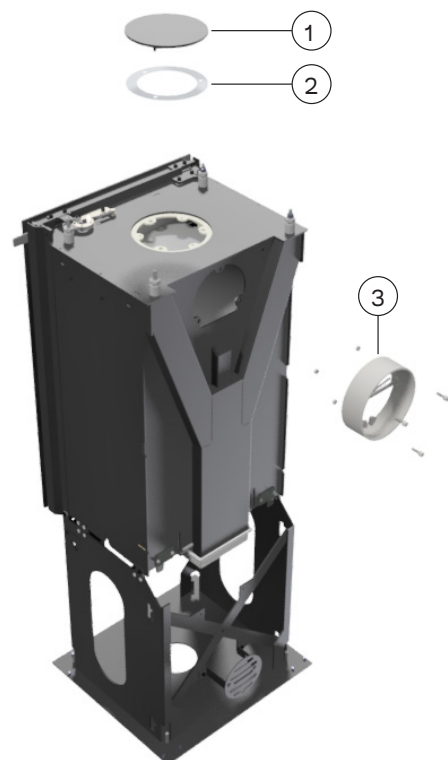
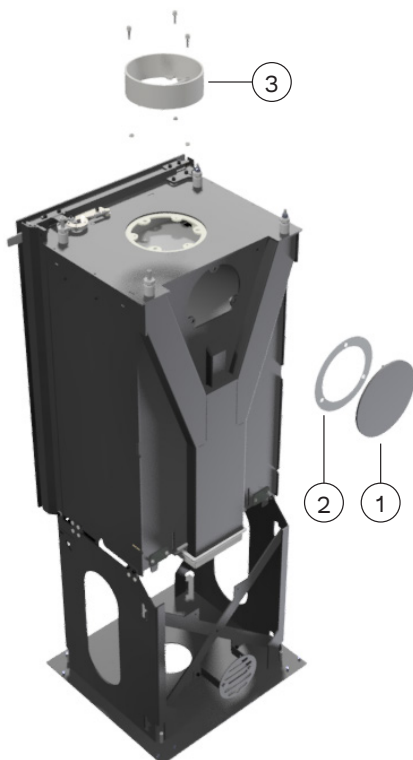
Ovnen er forberedt til topafgang ved levering. Montér røgstudsene med de medfølgende møtrikker og bolte.



ÆNDRING AF SKORSTENSTILSLUTNINGEN

Ovnen er ved levering klargjort til topafgang, men kan ændres til bagafgang på følgende måde.

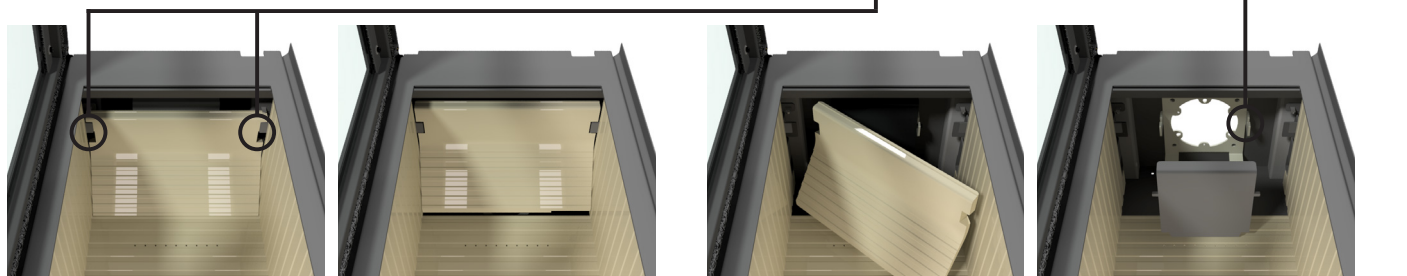
1. Først skal brændkammerforing afmonteres (se næste side).
2. Fjern blænddækslet (1) og pakningen (2) fra bagsiden og monter på toppen.
3. Monter røgstudsene (3) på bagafgangen.



AFMONTERING AF BRÆNDKAMMERFORING

For at få adgang til røgvejen, fjernes forsigtigt den øverste røgvenderplade fremstillet i vermiculit og røgchikanen lavet i stål. Afmonter sikringen i begge sider, ved at skubbe den op, så den går fri af hullet. Fjern røgvenderpladen ved at trække den frem og ned, således at bagenden går fri af de lodrette plader. Røgchikanen ved at løfte den op og frem så den kommer fri af fikseringerne. Indsæt efterfølgende forsigtigt i omvendt rækkefølge. Samme fremgangsmåde benyttes ved ændring af skorstenstilslutning, for adgang til blænddækslet.

DK



Fjern røgvenderpladen ved at trække frem og ned

Røgchikanen ved at løfte den op og frem så den kommer fri af fikseringerne

BEMÆRK!

Vær forsigtig når du placerer røgvendepladerne tilbage.



MONTERING AF STEN - NEXO STONE 120 & 160

Placer brændeovnen på dens endelige placering. Brændeovnen kan ikke flyttes, når stenene er monteret, da der er risiko for brud, hvis der lægges pres på stenene. Følg herefter følgende trin for at montere stenene.

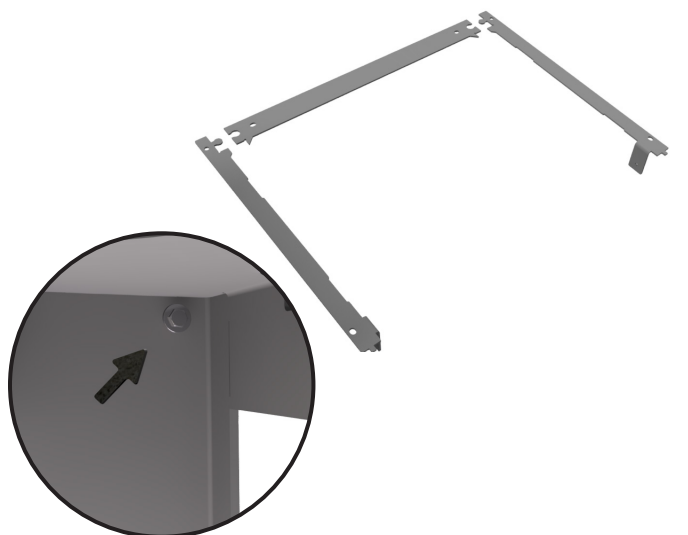
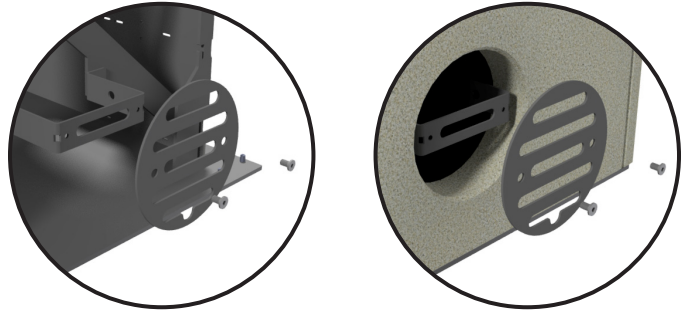
Afmonter luftindtagsdækslet bagpå ovnen og fastmonter igen når stenene er monteret.

Stil sidesten og bagsten over stifterne i bundpladen.

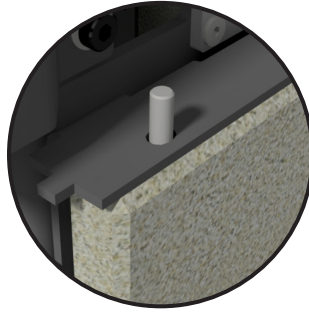
Rammen skal samles og placeres på stenene. Beslaget fastgøres på ovnen ved brug af skruerne (2 stk.), som skrues i hvor pilen antyder under ovnen.

BEMÆRK!

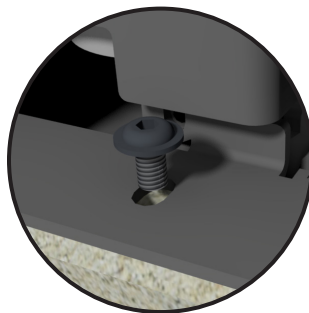
Beskrivelserne på disse to sider er identiske for Nexo Stone 120 og 160. Du skal følge vejledningen for den ovnhøjde, du har købt, på de følgende sider, for montering af topdelen.



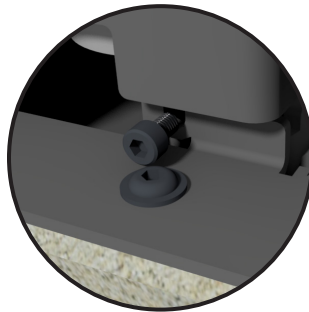
Fastgør herefter stenene i toppen ved at sætte stifterne (6 stk.) igennem rammen og ned i stenene.



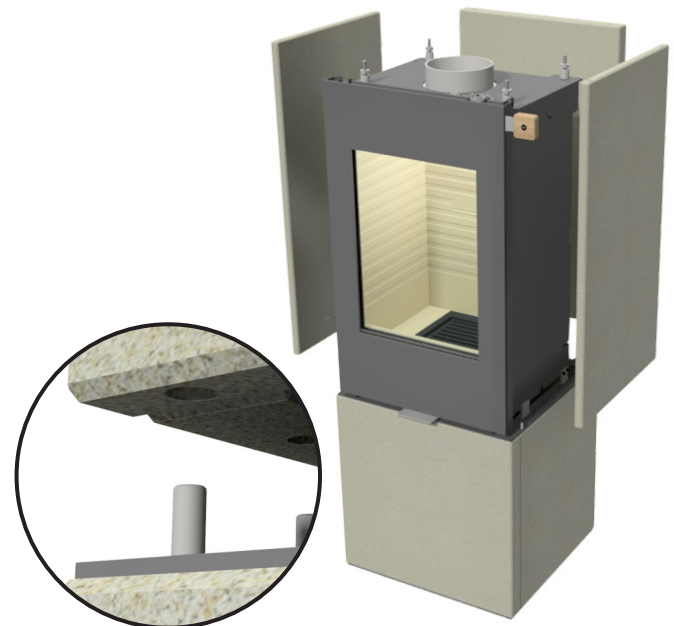
Placer frontstenen, sammen med rammen. Skru skruerne i rammen og sten (2 stk.).



Skru efterfølgende rammen fast på ovnen (2 stk.).



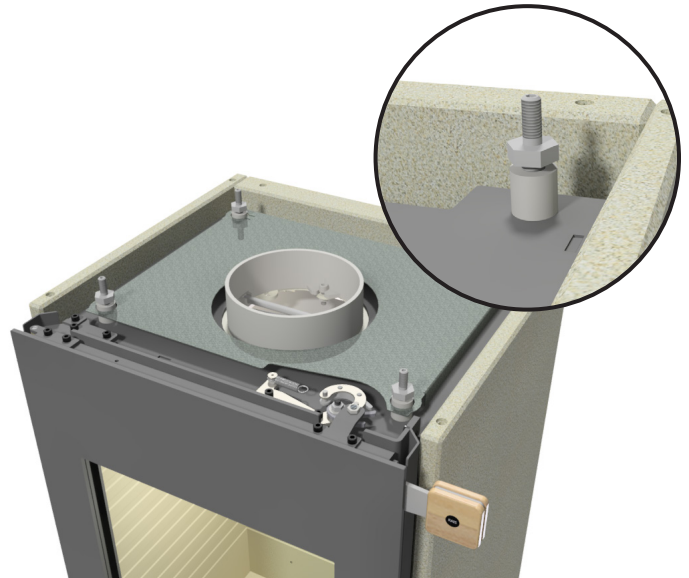
Monter de næste to sider og bagstenen over stifterne.



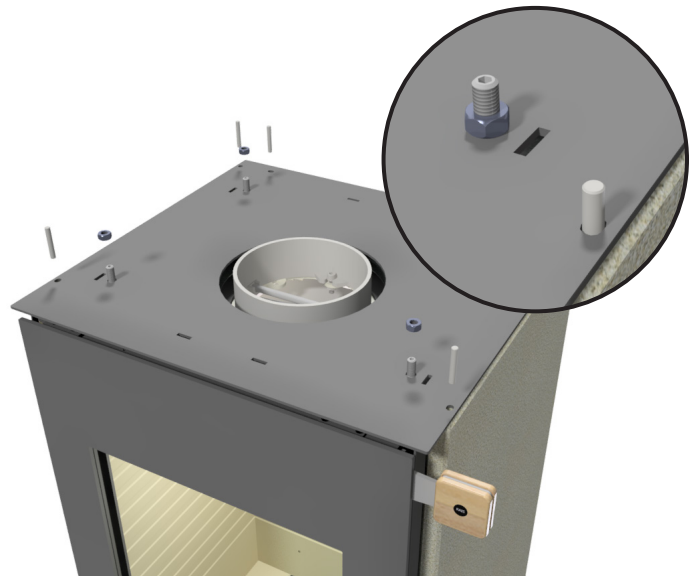
MONTERING AF STEN - NEXO STONE 120

Denne side viser fremgangsmåden for montering af topdelen til Nexo Stone 120.

Monter reflektorpladen. Ved topafgang slås udslagsformen ud. Hvis der er behov for at justere mellemrummet mellem sten og ståltopbeslaget, kan skruerne justeres op eller ned.



Monter ståltopbeslaget og stifterne (6 stk.). Monter herefter møtrikkerne (4 stk.).



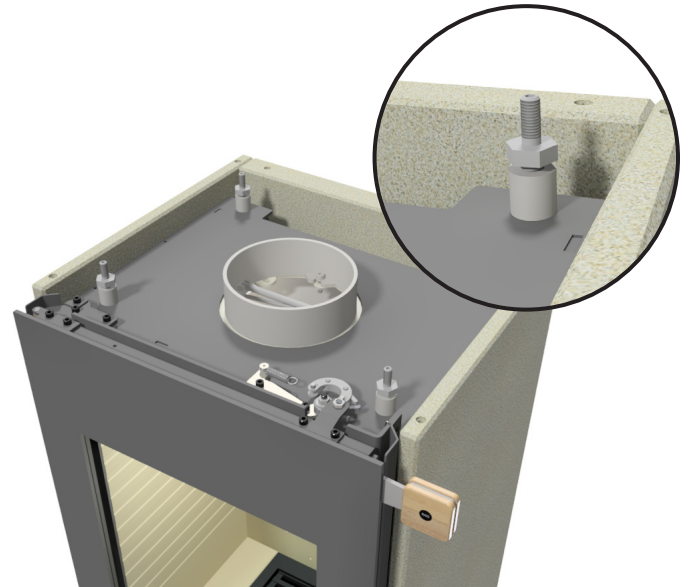
Monter slutteligt toppladen over stifterne.



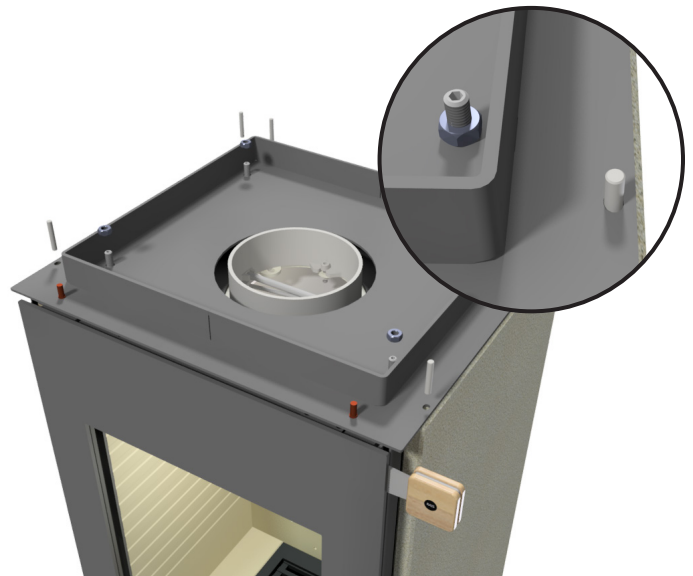
MONTERING AF STEN - NEXO STONE 160

Denne side viser fremgangsmåden for montering af topdelen til Nexo Stone 160.

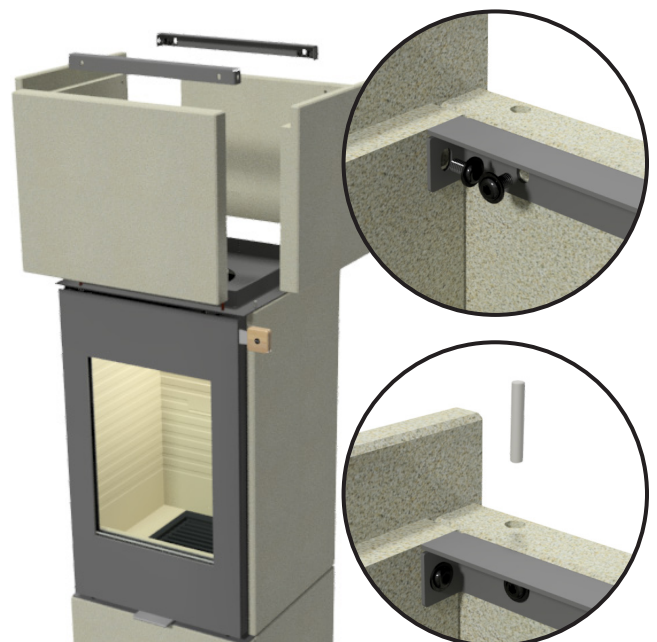
Når siderne og bagstenene er monteret er ovnen klar til at få monteret topmodulet. Hvis der er behov for at justere mellemrummet mellem sten og ståltopbeslaget, kan skruerne justeres op eller ned.



Monter ståltopbeslaget og stifterne (6 stk.). Monter herefter møtrikkerne (4 stk.).



Monter stenene til topmodulet over stifterne og skru dem sammen ved brug af de to beslag og tilhørende skruer (8 stk.). Isæt efterfølgende stifter (2 stk.) i bagpladen.

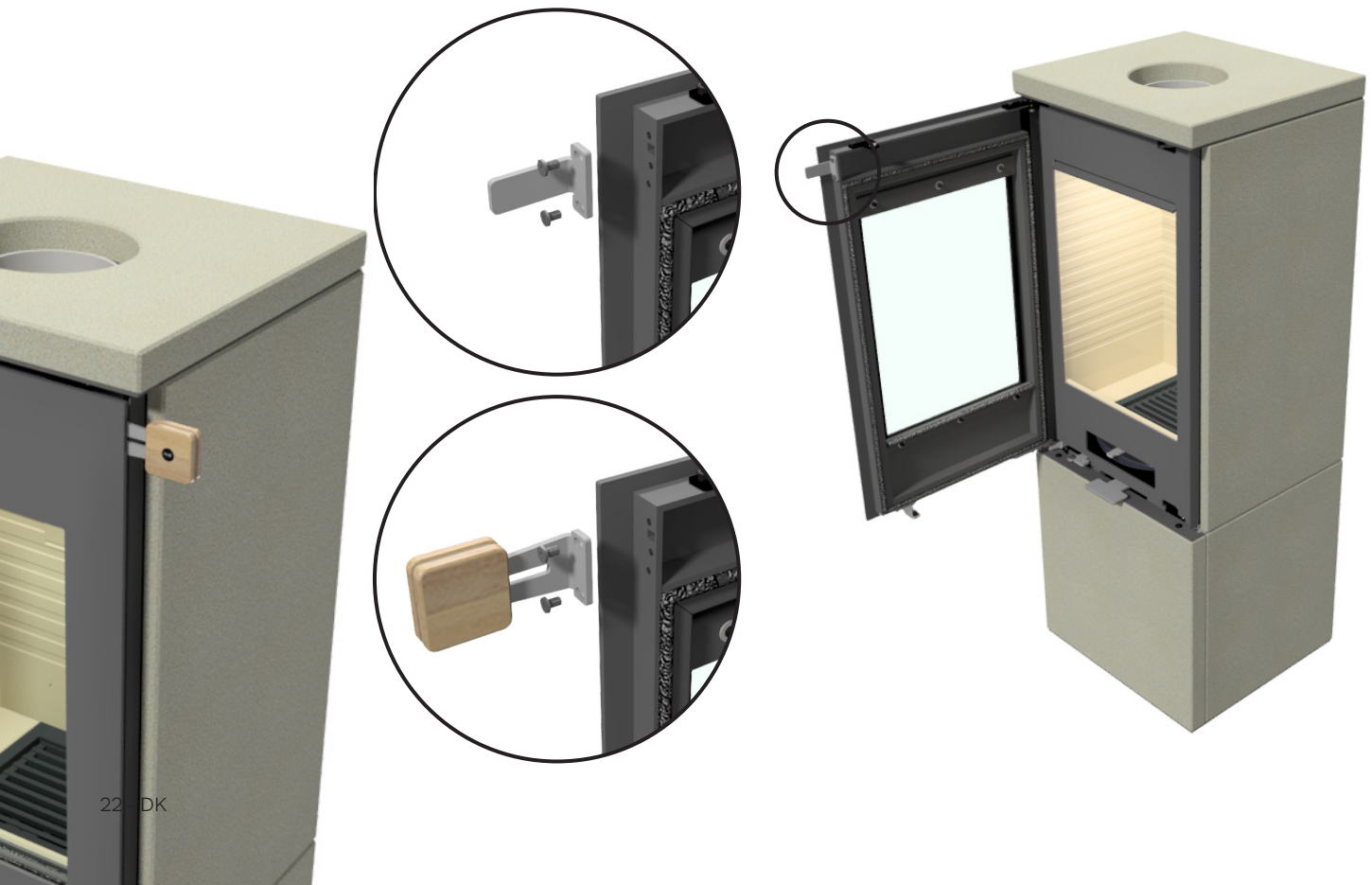


Monter slutteligt toppladen over stifterne.



MONTERING/SKIFT AF HÅNDTAG

Ved levering er ovnen monteret med et midlertidigt håndtag. Dette afmonteres ved at fjerne skruerne. Derefter kan det nye håndtag monteres på ovnen, med skruerne.



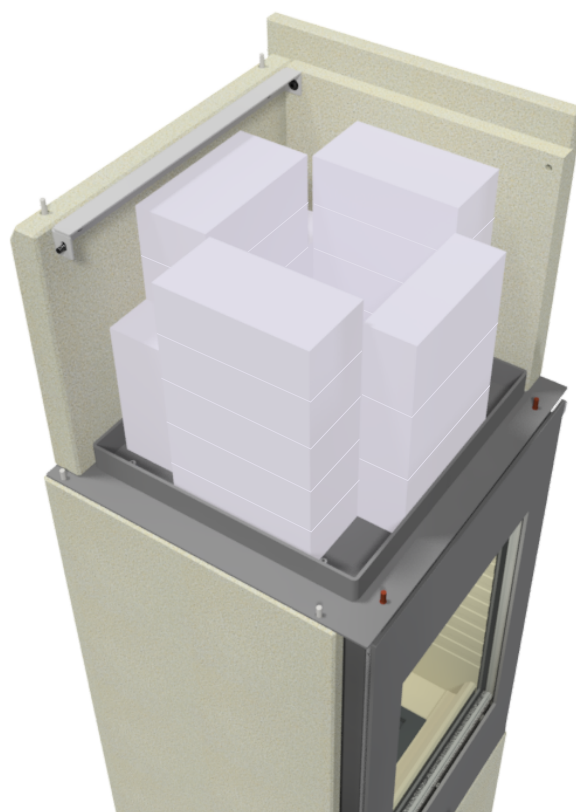
VARMEAKKUMULERINGSSTEN

Det er muligt at montere varmeakkumuleringssten i ovnen. Placer lagene som vist på billedet.

Nexo Stone 120 - x

Nexo Stone 160 (Topafgang) - 60 kg. svarende til 20 sten

Nexo Stone 160 (Bagafgang) - 72 kg. svarende til 24 sten



Når ovnen er installeret i en konstruktion, hvor der kræves direkte forbrændingsluft, skal der tilsluttes ekstern luft til ovnen udefra. Alle RAIS/attika-brændeovne har mulighed for at tilføre ekstern luft. Denne eksterne lufttilførsel er det, vi kalder AirSystem. Luftindtaget til systemet kan skjules ved at installere det enten i gulvet eller i væggen bag brændeovnen. Bestiller du en ovn

med AirSystem er det monteret inden du modtager det fra os. Det du skal gøre er blot at tilslutte det i hjemmet.

Flexslangen kan maksimalt blive 5 meter. Det er vigtigt at den ikke bukkes og foldes omkring hjørner, så røret klapper sammen og luftstrømmen ikke kan komme igennem efter hensigten.

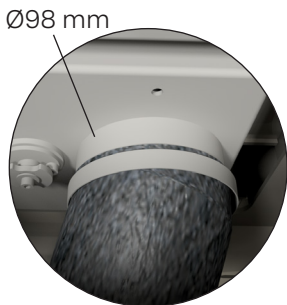
BEMÆRK!

I lande hvor lovgivningen ikke tillader lukning af lufttilførselen skal spjældpladen i luftventilen fjernes.

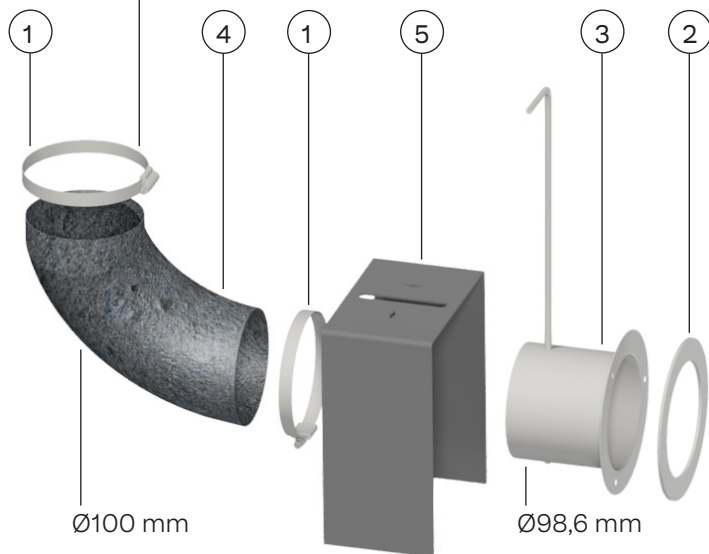


LUFTTILSLUTNING PÅ BAGSIDEN

Ved køb af ovn med lufttilslutning via bagsiden skal man sørge for at spændebåndet (1) og flexslangen (4) er monteret på studsene i spjældet. Fjern bagdækslet og sæt stenene på. Frontstenen kan man vente med, så man har bedre udsyn når AirSystemet tilsluttes i hjemmet. Træk flexslangen (4) ud igennem hullet i bagstenen. Monter luftventilen (3) og pakningen (2) på væggen over hullet, der fører ud til det fri. Monter flexslangen (4) og spændebåndet (1) på luftventilen (3). Efterfølgende monteres afdækningen (5).

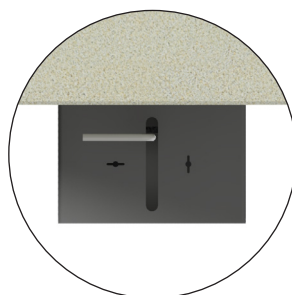
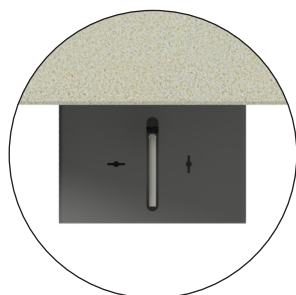


1. Spændebånd
2. Pakning
3. Luftventil
4. Flexslange
5. Afdækning



Åben luftventil

Lukket luftventil

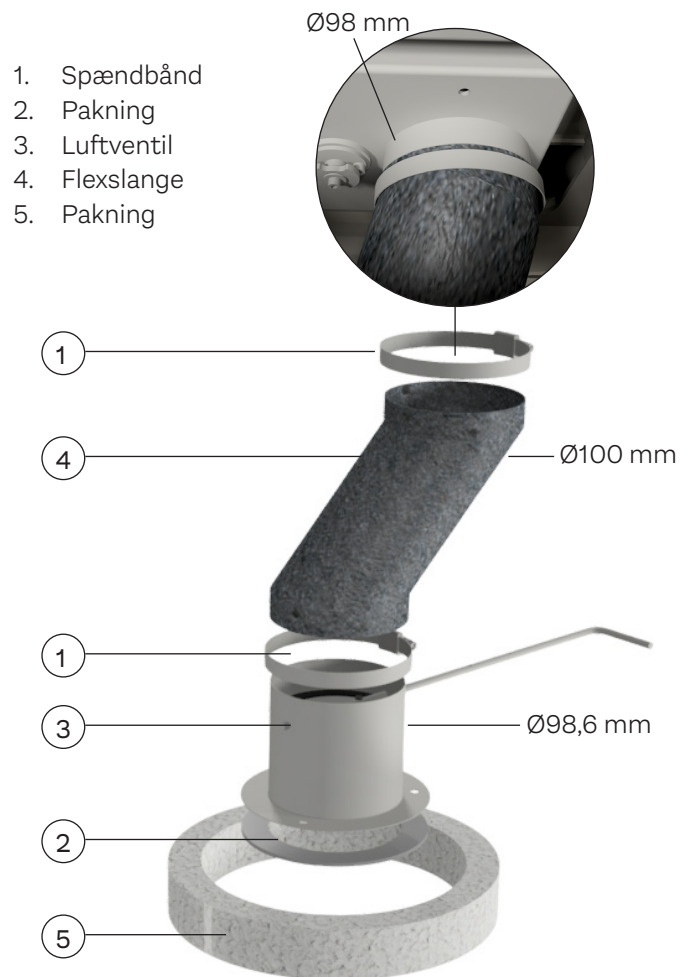
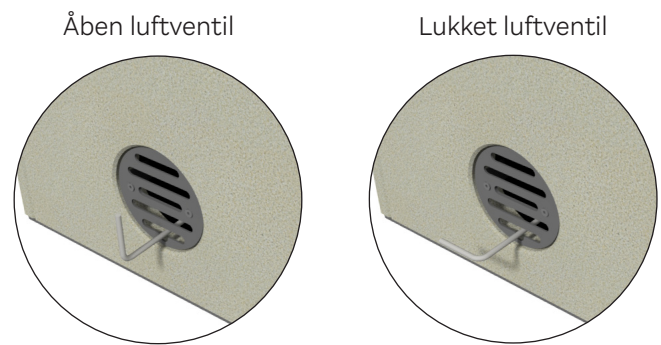


Er lufttilførslen 5-10 meter fra ovnen skal der i stedet bruges en Ø120 mm flexslange.

Luftventilen skal indstilles i åben position under brug, så luften udefra kan komme ind i ovnen. Står ovnen ubrugt i en periode kan man lukke luftventilen, så der ikke kommer kold luft ind i installationsrummet.

LUFTTILSLUTNING I BUNDEN

Ved køb af ovn med lufttilslutning via bunden skal man sørge for at spændebåndet (1) og flexslangen (4) er monteret på studsene i spjældet. Monter dernæst luftventilen (3) og pakningen (2) over hullet i bundpladen. Pakningen (5) monteres over hullet, der fører ud til det fri. Sæt stenene på. Frontstenen kan man vente med, så man har bedre udsyn når AirSystemet tilsluttes i hjemmet.



RENGØRING OG VEDLIGEHOLD

Det er vigtigt at ovnen rengøres og vedligeholdes både indvendigt og udvendigt. Når dette gøres skal ovnen være kold. Ovnen skal tilses af en skorstensfejer en gang om året. Inden en fyringssæson skal skorstenen og røgrøret altid kontrolleres for blokering. Efterse ovnen udvendigt og indvendigt for skade, specielt pakninger og de varmeisolerende plader (vermiculit).

Brændkammerforingen beskytter brændeovnen mod varme fra ilden. Grundet de store temperatursvingninger kan der forekomme revner i brændkammerforingen. Disse kan holde i adskillige år og bør udskiftes, hvis de begynder at smuldre. Pladerne ligger løst placeret inde i brændkammeret og kan uden problemer udskiftes af dig eller din forhandler. For nærmere instruktioner om hvordan man udskifter pladerne eller fjerner dem for rengøring af røgvejene, se brugermanualen.

Dørhængsler og dørlåsen skal smøres efter behov, dog er det vigtigt at smøre løbende, således at det ikke først gøres når skaden er sket. Vi anbefaler, at vores smørespray udelukkende bruges, da anvendelsen af andre produkter kan føre til dannelse af lugt og restprodukter. Kontakt din forhandler for at få smøremidlet.

BLOKERING AF LUFTINDTAG

Brændeovnen har behov for permanent og tilstrækkelig luft for at kunne brænde optimalt og sikkert. Brændeovnen trækker luft fra sprækkerne langs ovnen og under ovnen, derfor er det vigtigt, at der er luft fra underkant til gulv. Stilleskoene må derfor ikke justeres helt ned, så der ikke kan komme luft ind under ovnen. Det er derfor vigtigt at luftindtagsområderne ikke blokeres eller lukkes, da brændeovnen tager luft fra rummet bl.a. herigennem.





Article number: 15-6522DK



5 708252 442214

RAIS[®]

RAIS A/S
Industrivej 20
9900 Frederikshavn
Danmark
www.rais.com