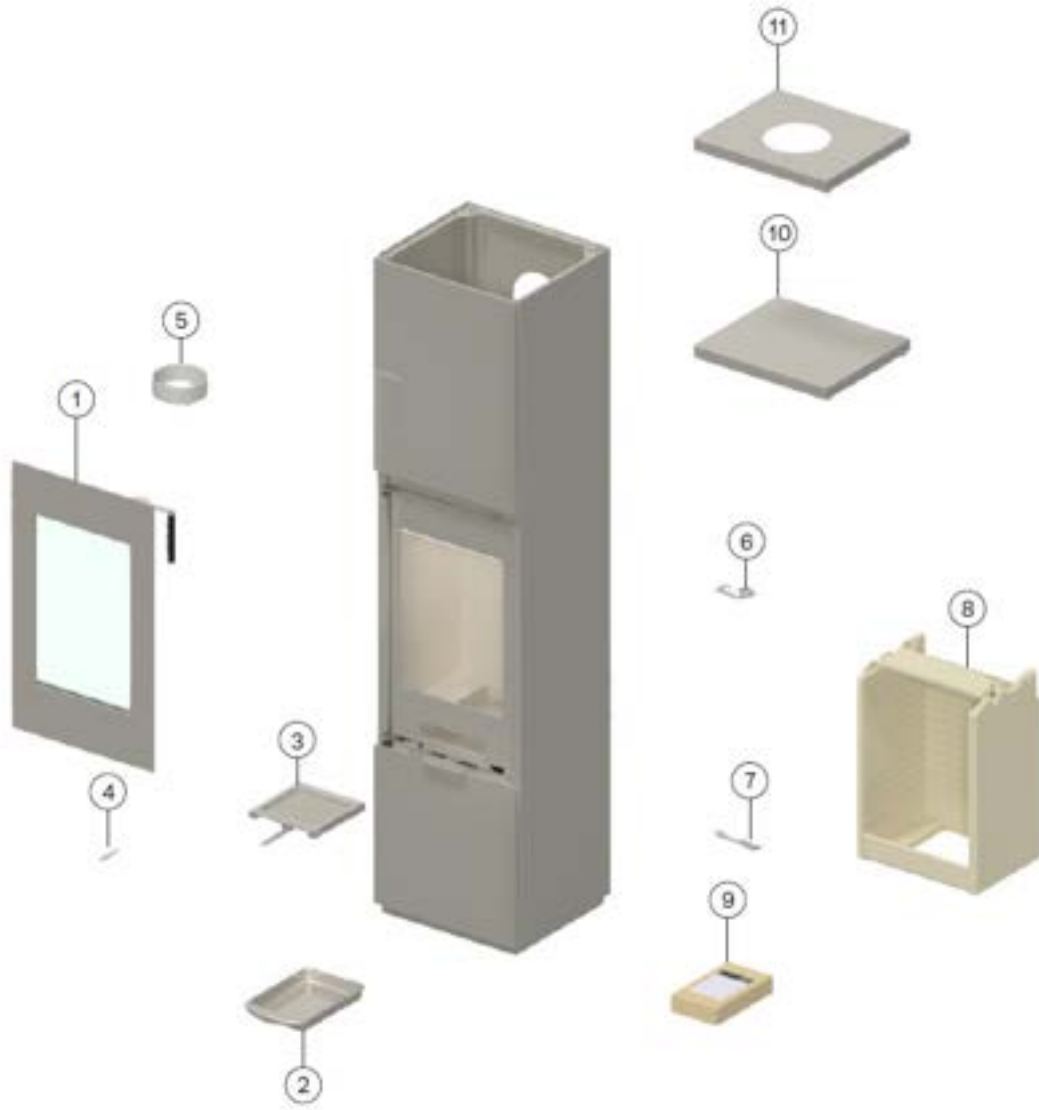
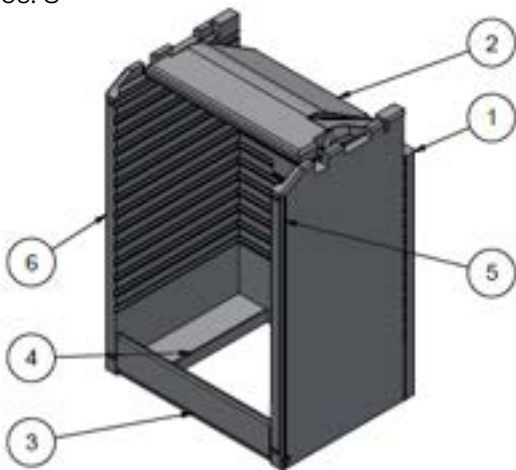


OPAL

POSITION	VARENUMMER	BESKRIVELSE	VEJL. UDSALG EX MOMS
1	15-0000-100290	Komplet dør, sort (ekskl. håndtag)	Spørg for pris
	15-0000-1002xx	Komplet dør, farvet (ekskl. håndtag)	Spørg for pris
	15-0000-5002	Glas for dør	Spørg for pris
10	15-0000-06010190	Topplade for bagafgang, sort	Spørg for pris
	15-0000-060101xx	Topplade for bagafgang, farve	Spørg for pris
	15-0000-06020190	Topplade for topafgang, sort	Spørg for pris
11	15-0000-060201xx	Topplade for topafgang, farve	Spørg for pris
12	15-0000-1104200	Standard dørhåndtag, sort eg	Spørg for pris
2	1314001	Aske skuffe	290,00
3	1313800	Rysterist komplet	1133,00
3.1	131380190	Top rist for rysterist, sort	361,00
4	7301026	Bauart 1 fjeder for dør	96,00
5	61-00	Røgafgangsstuds ø150mm	144,00
6	10-0000-1801	Dørlukkesystem, top	717,00
7	10-0000-1802	Dørlukkesystem, bund	717,00
9	15-0000-5503	Lågepakningsæt komplet	Spørg for pris
	1015500	Pakningsæt dør - kit 2	567,00
8	15-0000-2202100	Komplet skamolsæt (for frontmodel)	1643,00
8.2	15-0000-220110	Røgvenderplade	548,00
8.1	15-0000-220111	Bagsten	548,00
	1005621	Pakning til bagskamol	272,00
8.3	15-0000-220116	Bundsten front	548,00
8.4	15-0000-220117	Bundsten højre + venstre	548,00
8.5	15-0000-220212	Sidesten højre	548,00
8.6	15-0000-220213	Sidesten venstre	548,00



Pos. 8



Pos. 12

