

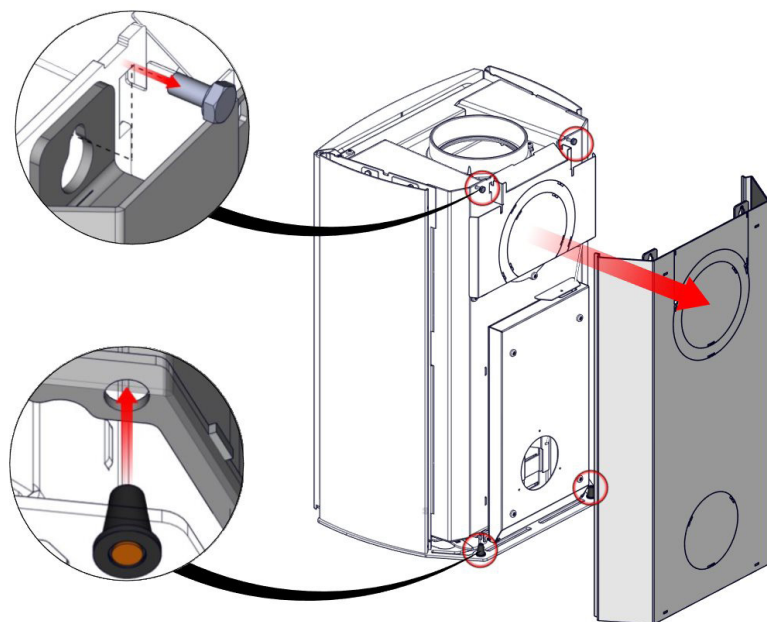
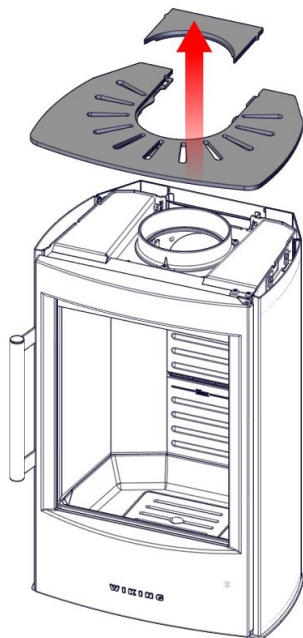


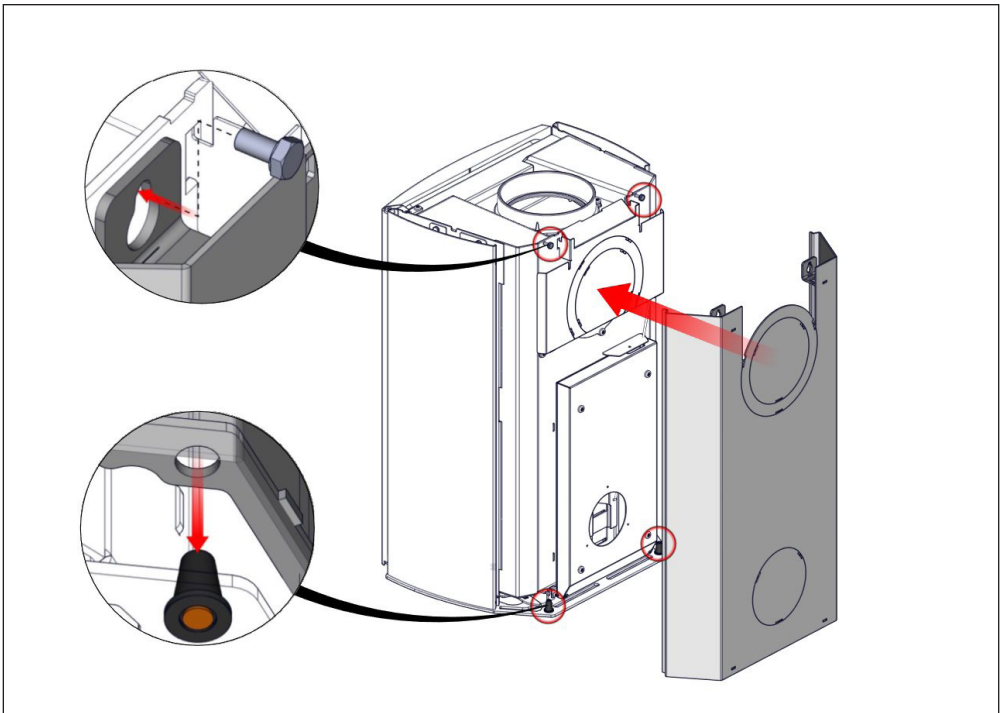
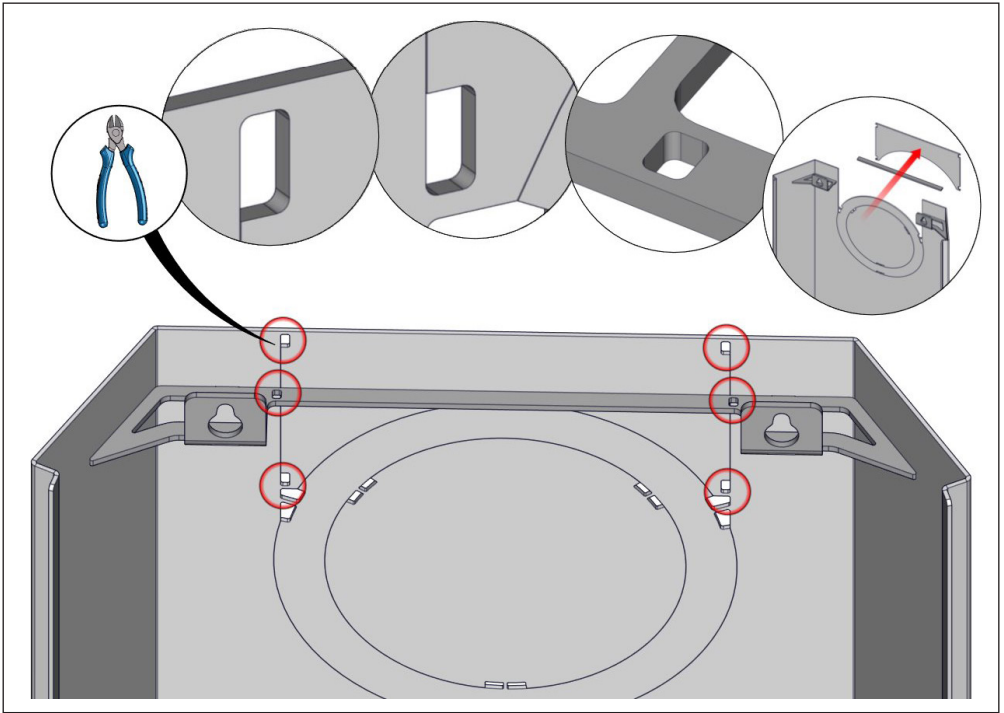
WIKING Miro 1+

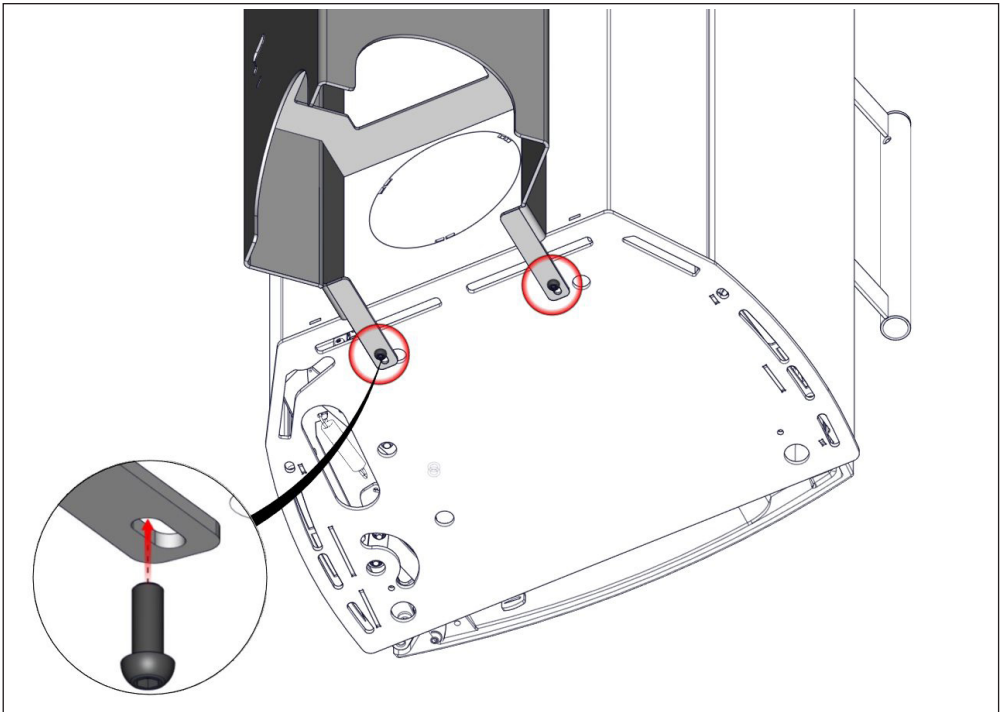
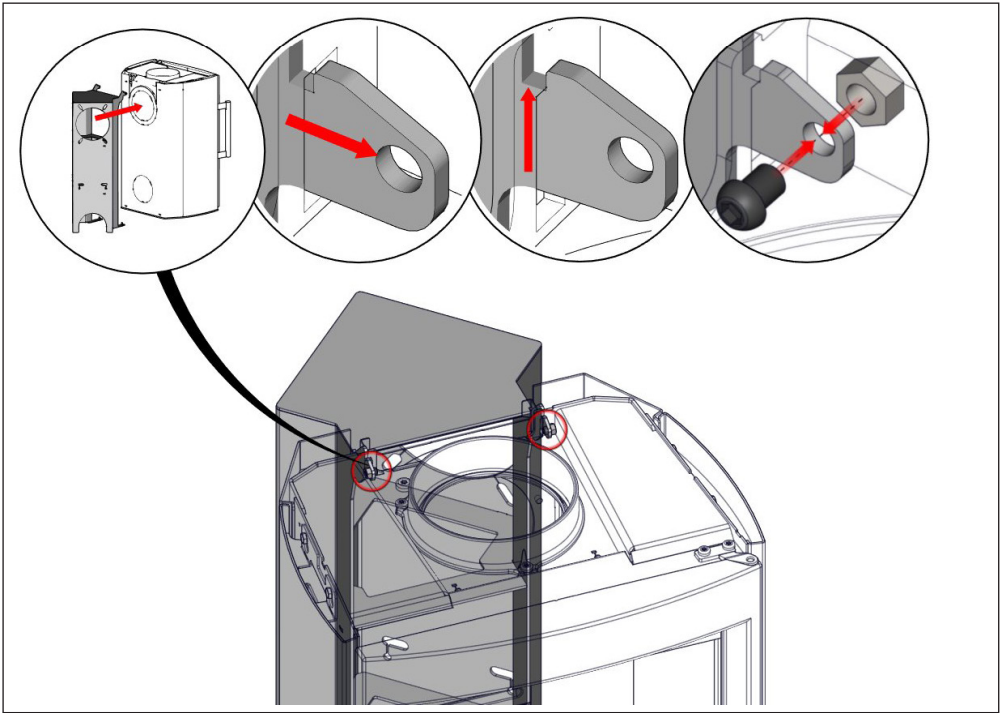


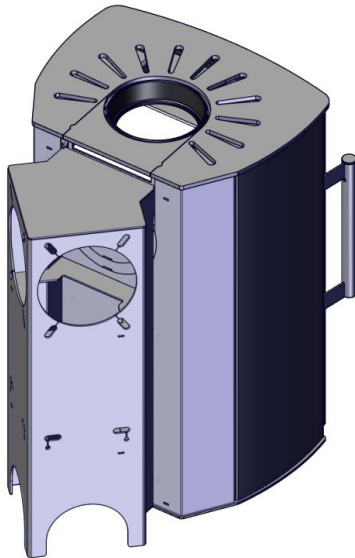
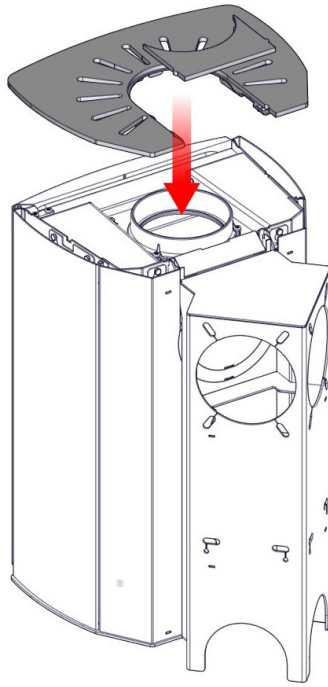
WIKING Miro 2+

DK	Montering af vægbeslag til hjørne
EN	Assembly Instructions for wall bracket for corner
DE	Einbauanleitung für Wandbeschlag für Eckmontage
SE	Monteringsanvisning för hörnväggbeslag
NO	Monteringsveiledning for veggbeslag til hjørne
NL	Montage-instructies voor de muurbeugel voor hoekmontage
FR	Guide d'installation du support mural pour coins
IT	Istruzioni di montaggio per staffa da parete ad angolo
ES	Instrucciones de montaje del soporte de pared en esquina
FI	Kulmaseinäkiinnikkeen asennusohje
PL	Montaż wspornika narożnego ściennego
CS	Montáž držáku do rohu









WIKING 

www.wiking.com